

# 有価証券報告書

(金融商品取引法第24条第1項に基づく報告書)

事業年度 自 2022年4月1日  
(第81期) 至 2023年3月31日

**マミヤ・オーピー 株式会社**

E02377

# 目次

表紙	頁
第一部 企業情報	1
第1 企業の概況	1
1. 主要な経営指標等の推移	1
2. 沿革	3
3. 事業の内容	4
4. 関係会社の状況	5
5. 従業員の状況	7
第2 事業の状況	9
1. 経営方針、経営環境及び対処すべき課題等	9
2. サステナビリティに関する考え方及び取組	14
3. 事業等のリスク	17
4. 経営者による財政状態、経営成績及びキャッシュ・フローの状況の分析	21
5. 経営上の重要な契約等	28
6. 研究開発活動	28
第3 設備の状況	29
1. 設備投資等の概要	29
2. 主要な設備の状況	29
3. 設備の新設、除却等の計画	30
第4 提出会社の状況	31
1. 株式等の状況	31
(1) 株式の総数等	31
(2) 新株予約権等の状況	32
(3) 行使価額修正条項付新株予約権付社債券等の行使状況等	40
(4) 発行済株式総数、資本金等の推移	41
(5) 所有者別状況	41
(6) 大株主の状況	41
(7) 議決権の状況	42
2. 自己株式の取得等の状況	43
3. 配当政策	44
4. コーポレート・ガバナンスの状況等	45
第5 経理の状況	61
1. 連結財務諸表等	62
(1) 連結財務諸表	62
(2) その他	107
2. 財務諸表等	108
(1) 財務諸表	108
(2) 主な資産及び負債の内容	118
(3) その他	118
第6 提出会社の株式事務の概要	119
第7 提出会社の参考情報	120
1. 提出会社の親会社等の情報	120
2. その他の参考情報	120
第二部 提出会社の保証会社等の情報	121
[監査報告書]	

## 【表紙】

【提出書類】	有価証券報告書
【根拠条文】	金融商品取引法第24条第1項
【提出先】	関東財務局長
【提出日】	2023年6月30日
【事業年度】	第81期（自 2022年4月1日 至 2023年3月31日）
【会社名】	マミヤ・オーピー株式会社
【英訳名】	MAMIYA-OP CO., LTD.
【代表者の役職氏名】	代表取締役社長 関口 正夫
【本店の所在の場所】	埼玉県飯能市大字新光1番地1
【電話番号】	042（978）5804（代表）
【事務連絡者氏名】	総務部長 鈴木 浩一郎
【最寄りの連絡場所】	東京都新宿区西新宿六丁目18番1号
【電話番号】	03（6273）7360（代表）
【事務連絡者氏名】	総務部長 鈴木 浩一郎
【縦覧に供する場所】	株式会社東京証券取引所 （東京都中央区日本橋兜町2番1号）

## 第一部【企業情報】

### 第1【企業の概況】

#### 1【主要な経営指標等の推移】

##### (1) 連結経営指標等

回次		第77期	第78期	第79期	第80期	第81期
決算年月		2019年3月	2020年3月	2021年3月	2022年3月	2023年3月
売上高	千円	13,878,884	14,281,881	9,617,284	12,872,631	15,910,643
経常利益又は経常損失(△)	〃	750,855	313,523	△840,360	685,358	2,152,082
親会社株主に帰属する当期純利益又は親会社株主に帰属する当期純損失(△)	〃	424,071	671,180	△1,494,396	634,237	1,987,658
包括利益	〃	329,930	634,012	△1,505,026	717,575	4,485,094
純資産額	〃	13,758,475	13,964,118	12,008,760	12,475,618	16,522,857
総資産額	〃	25,576,435	24,970,497	22,281,131	23,147,687	31,174,736
1株当たり純資産額	円	1,580.27	1,602.98	1,378.39	1,431.84	1,893.65
1株当たり当期純利益又は当期純損失(△)	〃	46.55	77.33	△172.23	73.15	228.61
潜在株式調整後1株当たり当期純利益	〃	46.37	76.88	—	72.54	227.45
自己資本比率	%	53.62	55.71	53.62	53.63	52.87
自己資本利益率	〃	3.01	4.86	—	5.21	13.76
株価収益率	倍	22.77	9.77	—	10.25	6.92
営業活動によるキャッシュ・フロー	千円	666,220	△936,987	△449,688	416,707	△237,084
投資活動によるキャッシュ・フロー	〃	114,836	1,752,035	△283,896	178,592	△978,936
財務活動によるキャッシュ・フロー	〃	△2,116,736	△1,140,263	△147,589	433,976	695,487
現金及び現金同等物の期末残高	〃	6,724,876	6,393,699	5,499,896	6,572,395	6,109,543
従業員数	人	1,195	1,146	1,536	1,551	1,565
[外、平均臨時雇用者数]		[—]	[—]	[269]	[283]	[388]

- (注) 1. 第79期の潜在株式調整後1株当たり当期純利益については、潜在株式は存在するものの1株当たり当期純損失であるため記載しておりません。
2. 第79期の自己資本利益率については、親会社株主に帰属する当期純損失であるため記載しておりません。
3. 第79期の株価収益率については、1株当たり当期純損失であるため記載しておりません。
4. 「収益認識に関する会計基準」(企業会計基準第29号 2020年3月31日)等を第80期の期首から適用しており、第80期以降に係る主要な経営指標等については、当該会計基準等を適用した後の指標等となっております。
5. 第77期及び第78期の平均臨時雇用者数は、その総数が従業員数の100分の10未満のため、記載を省略しております。

## (2) 提出会社の経営指標等

回次		第77期	第78期	第79期	第80期	第81期
決算年月		2019年3月	2020年3月	2021年3月	2022年3月	2023年3月
売上高	千円	6,444,097	6,257,078	3,154,360	4,626,039	9,434,502
経常利益又は経常損失(△)	〃	1,149,316	279,012	△1,011,784	52,053	1,480,664
当期純利益又は当期純損失(△)	〃	1,027,826	722,961	△1,396,327	△801,092	1,404,376
資本金	〃	3,962,632	3,962,632	3,962,632	3,962,632	3,962,632
発行済株式総数	株	9,358,670	9,358,670	9,358,670	9,358,670	9,358,670
純資産額	千円	13,124,726	13,345,840	11,584,641	10,528,754	13,716,013
総資産額	〃	21,706,930	20,758,210	18,439,209	19,526,015	26,332,169
1株当たり純資産額	円	1,498.69	1,523.11	1,320.62	1,198.16	1,557.39
1株当たり配当額	〃	50	50	25	50	50
(内1株当たり中間配当額)	(〃)	(-)	(-)	(-)	(-)	(-)
1株当たり当期純利益又は当期純損失(△)	〃	112.12	82.76	△159.87	△91.63	160.02
潜在株式調整後1株当たり当期純利益	〃	111.71	82.28	-	-	159.22
自己資本比率	%	60.31	64.09	62.55	53.67	51.98
自己資本利益率	〃	7.85	5.48	-	-	11.62
株価収益率	倍	9.45	9.13	-	-	9.89
配当性向	%	42.49	60.41	-	-	31.29
従業員数	人	137	133	130	123	126
[外、平均臨時雇用者数]		[12]	[32]	[35]	[36]	[31]
株主総利回り	%	91.9	70.9	74.0	76.6	149.7
(比較指標：配当込みTOPIX)	(%)	(95.0)	(85.9)	(122.1)	(124.6)	(131.8)
最高株価	円	1,228	1,307	880	857	1,779
最低株価	円	763	701	623	594	735

- (注) 1. 第79期及び第80期の潜在株式調整後1株当たり当期純利益については、潜在株式は存在するものの1株当たり当期純損失であるため記載しておりません。
2. 第79期及び第80期の自己資本利益率については、当期純損失であるため記載しておりません。
3. 第79期及び第80期の株価収益率及び配当性向については、1株当たり当期純損失であるため記載しておりません。
4. 「収益認識に関する会計基準」(企業会計基準第29号 2020年3月31日)等を第80期の期首から適用しており、第80期以降に係る主要な経営指標等については、当該会計基準等を適用した後の指標等となっております。
5. 第80期まで、株主総利回りの比較指標として東証第二部株価指数を用いておりましたが、2022年4月4日の東京証券取引所の市場区分の再編に伴い、当期より配当込みTOPIXに変更しております。
6. 最高株価及び最低株価は、2022年4月4日より東京証券取引所スタンダード市場におけるものであり、それ以前については東京証券取引所市場第二部におけるものであります。

## 2 【沿革】

- 1931年 9月 植野オール金属製作所として創業
- 1948年 2月 釣具の製造販売を目的とし、植野精工(株)を設立
- 1961年11月 社名を「オリムピック釣具(株)」に改称
- 1965年 2月 東京証券取引所市場第二部に上場
- 1983年 4月 事業の多角化に伴い、社名を「(株)オリムピック」に改称
- 1983年10月 電子機器事業部を新設し、遊技機周辺機器事業に進出
- 1990年 8月 釣具及びゴルフシャフトの海外生産を、Olympic MI (Bangladesh)Ltd. (現 Mamiya-OP (Bangladesh)Ltd.) で開始
- 1991年 1月 米国ダラス市にUnited Sports Technologies, Inc. (現 United Sport Technologies Holdings, Inc. 及びUST-Mamiya, Inc.) を設立し、ゴルフシャフトの製造・販売を開始
- 1992年10月 マミヤ光機(株)を吸収合併
- 1993年 4月 社名を「マミヤ・オーピー(株)」に改称
- 2000年12月 釣具事業より撤退
- 2006年 9月 カメラ事業より撤退
- 2006年10月 本社をさいたま市南区に移転
- 2008年 4月 三洋電機(株)からマミヤ・オーピー・ネクオス(株)の全株式を譲り受け紙幣搬送システム等事業に進出
- 2009年 4月 エフ・エス(株)の全株式を買収し遊技場向けシステム関連事業に進出
- 2009年 7月 本社を東京都品川区に移転
- 2010年10月 電子機器の製造に関する事業を、会社分割（簡易吸収分割）によって、完全子会社であるマミヤ・オーピー・ネクオス(株)に承継
- 2010年11月 総合ゴルフ用品メーカーであるキャスコ(株)の株式を取得し子会社化
- 2011年 4月 USTMamiya統括部が所管する日本国内におけるゴルフシャフトの開発及び販売等並びに遮断桿に関する事業を、会社分割（簡易新設分割）により設立した(株)シャフトラボに承継
- 2011年 8月 (株)シャフトラボの株式全てを売却
- 2012年 3月 電子機器の開発に関する事業を、会社分割（簡易吸収分割）によって、完全子会社であるマミヤ・オーピー・ネクオス(株)に承継
- 2015年 3月 本社を東京都千代田区神田錦町のマミヤビルディングに移転
- 2016年 9月 完全子会社であるマミヤ・オーピー・ネクオス(株)の本社及び製造・物流拠点を埼玉県飯能市に移転
- 2016年11月 子会社であるキャスコ(株)を株式交換（簡易株式交換）により完全子会社化
- 2017年 4月 完全子会社であるマミヤ・オーピー・ネクオス(株)を吸収合併（簡易吸収合併）
- 2018年 1月 不動産事業会社である(株)エフ・アイ興産の株式を取得し子会社化
- 2019年 6月 本店を飯能事業所（埼玉県飯能市）に移転
- 2019年11月 東京本社を東京都新宿区西新宿の住友不動産新宿セントラルパークタワーに移転
- 2021年10月 完全子会社であるエフ・エス(株)のシステム開発関連事業を、会社分割（新設分割）によりマミヤITソリューションズ(株)に承継するとともに子会社化
- 2022年 3月 キャスコ(株)が保有する「Kamatari (Thailand) Co., Ltd.」（タイ工場）の株式を全て取得  
キャスコ(株)の株式全てを売却  
(株)シャフトラボの株式全てを取得し完全子会社化するとともに、同社の社名を「UST Mamiya Japan (株)」に改称
- 2022年 4月 東京証券取引所の市場区分の見直しにより、東京証券取引所の市場第二部からスタンダード市場に移行

### 3 【事業の内容】

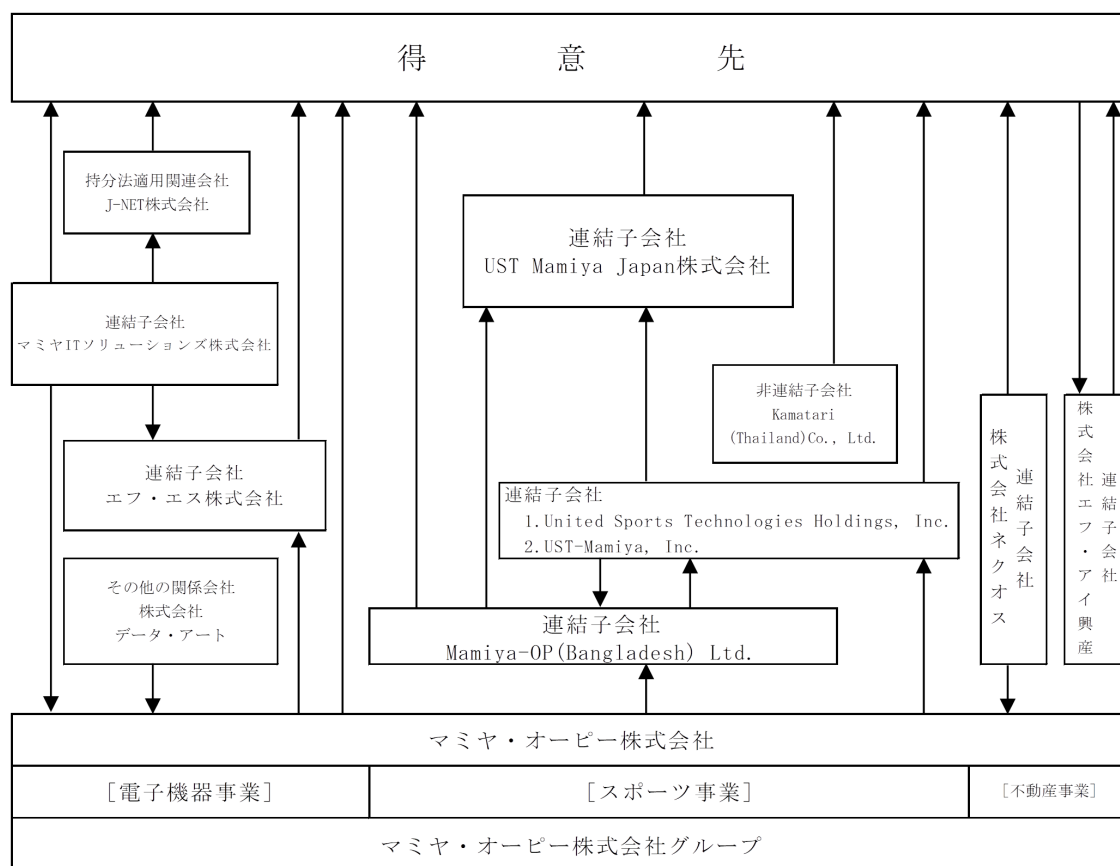
当社の企業グループは、当社（マミヤ・オーピー株式会社）及び当社の関係会社15社（連結子会社8社、非連結子会社4社、関連会社3社）により構成され、株式会社データ・アートをその他の関係会社として、電子機器及びスポーツ用品の製造販売並びに不動産事業を主な事業としております。

当社グループに係る各セグメント区分別の各社の位置づけは次のとおりであり、これは「第5〔経理の状況〕1. 連結財務諸表等（1）連結財務諸表 注記事項」に掲げる、セグメント情報の区分と同一です。

- (1) 電子機器事業（遊技機関連機器、小型自動券売機、紙幣搬送システム、紙幣識別機、自律走行システム等の開発、製造及び販売、遊技システムの設置・保守、ソフトウェアの開発・保守等）  
当社が製品の開発及び製造を行い、当社及び子会社であるエフ・エス㈱が製品を販売しております。また、エフ・エス㈱は、遊技場向けシステム等のサポート・保守等の業務を行っております。マミヤITソリューションズ㈱は、システム開発関連全般の業務を行っております。
- (2) スポーツ事業（ゴルフ関連用品、遮断棒、矢及び弓(洋弓用)、棒高跳びボールの製造及び販売)  
子会社であるUST Mamiya Japan㈱及びUST-Mamiya, Inc. が、製品を開発・製造及び販売し、Mamiya-OP(Bangladesh)Ltd. が製品の製造を行っております。
- (3) 不動産事業  
主に㈱ネクオス及び㈱エフ・アイ興産が、不動産の売買、賃貸借、仲介、管理等を行っております。

〔事業系統図〕

以上に述べた事項を事業系統図によって示しますと次のとおりであります。



→ 製品・サービス等の流れ

#### 4 【関係会社の状況】

##### (1) 連結子会社

名 称	住 所	資本金	主要な事業内容	議決権の 所有割合 (%)	関係内容
エフ・エス (株)	東京都新宿区	千円 50,000	電子機器事業	100	当社より遊技場向けシステム等のサポート・保守等の業務を受託し、当社の小型自動券売機を販売している。 役員の兼任等…有
マミヤITソリューションズ (株)	東京都新宿区	千円 50,000	同 上	100	当社グループにおいてシステム開発関連事業を営んでいる。 役員の兼任等…有
UST Mamiya Japan (株)	東京都千代田区	千円 10,000	スポーツ事業	100	当社グループのゴルフ用品を販売している。 役員の兼任等…有
(株) エフ・アイ興産	東京都新宿区	千円 10,000	不動産事業	99.00	当社グループにおいて不動産事業を営んでいる。 役員の兼任等…有
(株) ネクオス	埼玉県飯能市	千円 1,000	同 上	100	当社へ不動産を賃貸している。 当社より資金を借り入れている。 役員の兼任等…有
United Sports Technologies Holdings, Inc.	アメリカ合衆国 デラウェア州	米ドル 1,000	スポーツ事業	100	UST-Mamiya, Inc. の持株会社 役員の兼任等…有
UST-Mamiya, Inc. (注) 2 (注) 3 (注) 4	アメリカ合衆国 テキサス州	米ドル 12,991,678	同 上	100 (100)	当社グループのゴルフ用品を販売している。 役員の兼任等…有
Mamiya-OP (Bangladesh) Ltd. (注) 3	バングラデシュ 人民共和国 チャットグラム (旧チッタゴン)	千タカ 157,095	同 上	100 (100)	当社グループのゴルフ用品を製造している。 役員の兼任等…有

- (注) 1. 主要な事業内容欄には、セグメントの名称を記載しております。  
 2. 特定子会社に該当しております。  
 3. 議決権の所有割合の ( ) 内は、間接所有割合で内数であります。



4. UST-Mamiya, Inc. については売上高（連結会社相互間の内部売上高を除く）の連結売上高に占める割合が10%を超えております。

主要な損益情報等	(1) 売上高	3,510百万円
	(2) 経常利益	229百万円
	(3) 当期純利益	226百万円
	(4) 純資産額	1,878百万円
	(5) 総資産額	2,665百万円

(2) 持分法適用関連会社

名 称	住 所	資本金 (千円)	主要な事業内容	議決権の所有 割合 (%)	関係内容
J-NET(株)	東京都新宿区	100,000	電子機器事業	36.90	当社グループへ遊技場 向けシステム等の維持 管理業務を委託してい る。 役員の兼任等…有
MJSソーラー(株)	東京都新宿区	100,000	その他	50.00	当社グループの太陽光 発電事業等に係る施設 を管理している。 役員の兼任等…有

(注) 主要な事業内容欄には、セグメントの名称を記載しております。

(3) その他の関係会社

名 称	住 所	資本金 (千円)	主要な事業内容	議決権の 被所有割合 (%)	関係内容
(株)データ・アート	東京都渋谷区	100,000	電子機器事業	直接 46.73	当社は同社から電子機 器製品の部品を仕入れ ている。

(注) 主要な事業内容欄には、セグメントの名称を記載しております。

## 5 【従業員の状況】

### (1) 連結会社の状況

2023年3月31日現在

セグメントの名称	従業員数（人）	
電子機器事業	186	(25)
スポーツ事業	1,303	(359)
不動産事業	0	(0)
報告セグメント計	1,489	(384)
全社（共通）	76	(4)
合 計	1,565	(388)

- (注) 1. 従業員数は就業人員数（当社グループからグループ外への出向者を除き、グループ外から当社グループへの被出向者を含む。）であり、臨時従業員数は（ ）内に年間の平均人員を外数で記載しております。
2. 臨時従業員には、パートタイマー及び嘱託の従業員を含み、派遣社員を除いております。
3. 全社（共通）として記載されている従業員数は、管理部門に所属しているものであります。
4. 不動産事業セグメントの従業員数は0人ですが、常勤役員が1人おります。

### (2) 提出会社の状況

2023年3月31日現在

従業員数（人）	平均年齢（歳）	平均勤続年数（年）	平均年間給与（円）
126 (31)	42.6	14.6	5,998,719

セグメントの名称	従業員数（人）	
電子機器事業	98	(24)
スポーツ事業	2	(3)
不動産事業	—	(—)
報告セグメント計	100	(27)
全社（共通）	26	(4)
合 計	126	(31)

- (注) 1. 従業員数は就業人員数（当社から社外への出向者を含み、社外から当社への被出向者を除く。）であり、臨時従業員数は（ ）内に年間の平均人員を外数で記載しております。
2. 臨時従業員には、パートタイマー及び嘱託の従業員を含み、派遣社員を除いております。
3. 平均年間給与は、賞与及び基準外賃金を含んでおります。
4. 全社（共通）として記載されている従業員数は、管理部門に所属しているものであります。

### (3) 労働組合の状況

提出会社には、JAMマミヤ・オーピーグループ労働組合が組織されており、上部団体としては、連合加盟のJAM（ジャム：Japanese Association of Metal, Machinery and Manufacturing Workers）に所属しております。上記組合の2023年3月31日現在の組合員数は、31人です。

なお、労使関係は順調に推移しており、特に記載すべき事項はありません。

(4)管理職に占める女性労働者の割合、男性労働者の育児休業取得率及び労働者の男女の賃金の差異

①提出会社

管理職に占める女性労働者の割合 (%) (注1)	男性労働者の育児休業取得率 (%) (注2)	労働者の男女の賃金の差異 (%) (注1) (注4)		
		正規労働者	非正規労働者	全ての労働者
4.8	0.0	86.9	57.9	70.9

- (注) 1. 「女性の職業生活における活躍の推進に関する法律」(平成27年法律第64号)の規定に基づき算出したものであります。
2. 「育児休業、介護休業等育児又は家族介護を行う労働者の福祉に関する法律」(平成3年法律第76号)の規定に基づき、「育児休業、介護休業等育児又は家族介護を行う労働者の福祉に関する法律施行規則」(平成3年労働省令第25号)第71条の4第1号における育児休業等の取得割合を算出したものであります。
3. 対象期間は当事業年度(2022年4月1日から2023年3月31日まで)となります。
4. 当社では、同じ役割であれば男女間の賃金差は設けていないため、その差は、勤続年数の長い社員における男性比率が高いこと、また、給与の高い職群の社員における男性比率が高いことによるものであります。そのため、男女の賃金の差異の解消の方針として、女性活躍推進の取組みにより、女性の定着をさらに向上するとともに、管理職の女性比率を女性社員比率に対して適正に上げることを実行してまいります。

②連結子会社

連結子会社は、「女性の職業生活における活躍の推進に関する法律」(平成27年法律第64号)及び「育児休業、介護休業等育児又は家族介護を行う労働者の福祉に関する法律」(平成3年法律第76号)の規定による公表義務の対象ではないため、記載を省略しております。

## 第2【事業の状況】

### 1【経営方針、経営環境及び対処すべき課題等】

当社グループの経営方針、経営環境及び対処すべき課題等は、以下のとおりであります。

なお、文中の将来に関する事項は、当連結会計年度末現在において当社グループが判断したものであります。

#### (1) 経営方針

当社は業績の持続的安定成長を実現し、「挑戦」と「進化」により新しい未来を創造する企業でありたいと願い、次の3つを経営基本方針としております。

##### ①利益ある成長

企業活動の源泉である利益を、事業リスクのカバーと新たな成長・挑戦の原資として追求していきます。

##### ②徹底したお客様志向

お客様の潜在ニーズに基づく「モノづくりとICTの活用」により、お客様にこれまでにない価値を提供し、確実に競争優位を確立していきます。

##### ③独自分野に果敢に挑戦する開拓精神

失敗を恐れず独自分野に挑戦する経営と努力の結果、失敗してもそれを許容する風土にしていきます。

また、当社が掲げる「コアバリュー」並びに「パーパス」は、以下のとおりです。

##### (コアバリュー)

わたくしたちは、全てのグループ事業において「技術と品質」、「スピードと革新性」にこだわり抜き、独自性のある製品の提供により全てのステークホルダーに貢献することで、上場企業としての社会的責任を果たします。

##### (パーパス)

マミヤ・オーピーグループの思考および行動の全ては、独自の生産・ICT技術を基盤とするディテールにこだわったモノづくり・コトづくりにより、お客様の多様なご要望と一歩先の潜在的ニーズに的確にお応えすることに収斂し、これを目的とします。

#### (2) 経営上の目標の達成状況を判断するための指標

当社グループは、利益の極大化並びに資本効率向上及びコスト削減徹底による持続的安定成長を通じて企業価値のさらなる向上を実現し、継続的な安定配当等により株主利益の向上を図る観点から、「自己資本当期純利益率（以下、「ROE」という。）」を、経営上の目標の達成状況を判断するための指標と位置付けております。

具体的には、連結のROE 8%を達成し得る利益を安定的かつ継続的に計上することができる事業構造を確立することを中長期的な目標として掲げるとともに、現下の業績が好調に推移していることを踏まえ連結のROE12%を当面の基準となる目標として設定し、これらの目標を達成し維持すべく「(3) 経営環境並びに経営戦略及び優先的に対処すべき事業上・財務上の課題」に記載した取り組みを推進しております。

#### (3) 経営環境並びに経営戦略及び優先的に対処すべき事業上・財務上の課題

##### ①経営の現状

当社グループは、一連の戦略的事業再構築を通じて経営資源の選択と集中並びに事業領域の拡大を推進し、健全かつ強固な経営基盤と、持続的成長を可能とする多極的な事業構造を着実に構築してまいりました。

その結果として当社は電子機器の企画・開発・製造・販売・アフターサービスを一貫して担う事業会社であるとともに、当社電子機器の主たるユーザーである遊技場向けシステム関連事業と自動券売機の販売を担うエフ・エス㈱、システム開発会社であるマミヤITソリューションズ㈱、海外におけるシャフト事業を担うUST-Mamiya, Inc、国内におけるシャフト事業を担うUST Mamiya Japan㈱、ゴルフ用品等の生産拠点であるMamiya-OP(Bangladesh)Ltd.、不動産事業会社である㈱エフ・アイ興産及び㈱ネクオスの連結子会社をはじめとする子会社・関連会社群に対する司令塔としての性格を併せ有する会社となっております。

そして、これにより当社は、電子機器事業及び新規事業に加え、当社グループの中核企業として、グループ全体の事業戦略立案、経営管理及びリスクマネジメント等を担い、グループにおける経営資源配分の最適化による経営効率そして収益の極大化を図ることができるものと考えております。

##### ②経営環境

当社グループを取り巻く経営環境ですが、まず、電子機器事業の主力である遊技機関連市場においては、余暇の多様化による遊技参加人口の減少による売上減少、新機種への入替負担に耐えられなくなったパチンコホール経営企業の倒産等によるパチンコ・パチスロ関連市場の縮小トレンドに歯止めがかからない状況が続く一方で、スマート遊技機の市場への投入が実現し、紙幣改刷が2024年に予定されているなど、当社ビジネスの拡大に直結する明るい展望が開けてまいりました。

また、スポーツ事業においては、競合他社との熾烈な価格競争や、緩急の差こそあれ先進国に共通して見られるゴルファーの高齢化に伴うゴルフ人口の減少傾向、国内においてはコンペ需要縮小による顧客単価の低下が見られるものの、感染リスクの低い屋外スポーツとして国内外問わず参加人口が増加し、海外のシャフト事業につきまし

ては、戦略的マーケティング並びに生産性及び品質向上のための着実な設備投資が実を結び、利益体質への転換を果たしつつあります。

残る不動産事業については、日銀の緩和的な金融政策により、首都圏全体で不動産価格が上昇し割安な物件の購入が難しい状況となっております。

また、いずれの事業セグメントにおいても、新型コロナウイルスへの対処法がある程度わかってきたことや、新型コロナウイルス感染症の感染症法上の位置づけが5類感染症に移行することなどを背景として、いわゆる「アフターコロナ」を意識した働き方改革の進展とテレワークの普及による新たなビジネスチャンスが芽生えつつあることも見逃せません。

### ③経営者の問題意識並びに経営戦略の現状と見通し

当社グループは現在、電子機器事業及びスポーツ事業等を主たる事業として展開しておりますが、いずれも成熟産業であるがゆえに、競合企業間において限られた市場におけるシェアの争奪戦を余儀なくされる厳しい事業環境にあります。

また、主力の電子機器事業がOEM中心の事業構造であるため、当社グループ独自の事業計画を立案・遂行することが困難な状況にあります。

このような経営環境下で当社は、経営の基本方針に掲げました「業績の持続的安定成長」を実現するための新たな成長ステップの礎となるべき揺るぎない土台を構築すべく、上記「①経営の現状」においてご説明いたしましたグループ体制の下、その持てる経営資源を最大限に活用し、全ての部門における生産性を極大化することによって、製品及びサービスのいずれにおいても、高品質・高付加価値と低コストとの両立を図り、成長の源泉である収益力を維持・強化すべく、より高い市場性を有する製品及びサービスの開発と新規事業分野における新たなマーケットへの展開を、大胆かつ細心に進める必要があると考えております。

とりわけ、高度に国際化・情報化され急速かつ激しく変化し続ける今日の競争環境において、当社及び当社グループが生き残り成長し続けていくためには、顧客のニーズをタイムリーに具現化するとともにシーズ志向で顧客をリードし新たな市場を開拓するためのイノベーションを持続的に生み出すことができる開発力を鍛え上げ磨き上げることが不可欠であり、当社は、その過程そして成果としての「イノベーションの創生」を成し遂げていかなければなりません。そして、そのために当社グループは、これまで培ってきたマーケットインの視点を大切にしながら真摯な「ものづくり」の基盤を大切にしつつ、デジタルトランスフォーメーション（DX）の奔流が産業構造や社会基盤にもたらす歴史的な変革を、事業構造の抜本的改革による新たな飛躍の契機とすべく、物のインターネット（IoT）により生み出されるビッグデータへの戦略的で分析的なアプローチがもたらすイノベーションによって競争優位を確立することで、事業領域を拡大し盤石の収益基盤を構築していく必要があると認識しております。

このような認識の下で当社グループは、グループの事業推進を下支えする基盤となる人材の確保と組織力強化やチャレンジ精神に富んだ企業風土の醸成に取り組む一方で、ICT（情報通信技術）環境の整備・拡充等による働き方や業務内容、キャリアプランの多様化を考慮した人事施策の導入やリモートワークの活用等労働環境の整備を推進し、労働生産性の向上や人材育成の強化等を進めてまいりました。

今後もこれらの取り組みに加え、DXの急速な進展をキャッチアップし新たなビジネスチャンスを見出すべく立ち上げたマミヤITソリューションズ㈱を先頭に当社グループにおける経営資源を集約し、今や社会インフラの中核を占めるに至ったICT環境におけるビジネスソリューションを提案しリードすることができる事業体へと変革を遂げるべく、経営資源の合理的かつ積極的な活用による資本効率及び事業収益性の高い新規事業領域の開拓や、各事業セグメントにおける以下のような諸施策を強力に推進することにより、当社グループの最大の対処すべき課題である各々の業界動向に左右されない独自の収益基盤の確立に粘り強く取り組んでまいります。

また、「第4 提出会社の状況 4 コーポレート・ガバナンスの状況等」でご説明いたします、当社及び当社グループにおけるコーポレート・ガバナンス体制を通じて業務の有効性・効率性を高め、経営目標の達成を阻害する要因であるリスクを的確に把握・統制し、経営者が全ての情報を正確に把握するとともにその意思を全組織に迅速・確実に浸透させることによって、全ての役職員が情報と認識を共有し一体となって業績の向上に全力を尽くすとともに、さらなる成長を可能とする企業体質を構築する取り組みを進めてまいります。

当社グループは、このような取り組みを通じて株主様をはじめとする当社の全てのステークホルダーの皆様への満足度と社会への貢献度を向上させるべく、全社一丸となって邁進してまいります。

#### ④優先的に対処すべき財務上の課題

当社が認識する「(2)経営上の目標の達成状況を判断するための指標」において目標として掲げた財務指標である、将来にわたって安定的継続的に達成すべき目標である連結ROE 8%並びに現下の好調な業績を踏まえた当面の目標としての連結ROE12%を維持するための課題及びその解決のための方策は、以下のとおりです。

##### 1) 総資産利益率 (ROA) の改善

ROAを構成する売上高利益率及び総資産回転率の改善を図るためのアクションプランを事業部門単位（子会社含む）で策定し、適切な重要業績評価指標（KPI）を設定し検証する等のPDCAサイクルを通じて、増収・増益及び資産効率改善を進めることによって目標の達成を図ります。

- ・新規事業及び新製品開発への投資拡大並びに内部収益率（IRR）に基づく投資意思決定の合理化（例：マミヤITソリューションズ㈱の設立、I-GINS事業への継続投資、等）
- ・戦略的マーケティングとイノベーションによる高付加価値製品の展開
- ・不良品削減、物流費削減等による原価率の引き下げ、並びにリードタイム短縮、在庫削減等による棚卸資産回転率の改善（例：バングラデシュ工場における工場設備更新による生産性向上と大幅な受注増、OEM営業推進による工場稼働率向上、等）
- ・自動化・省人化等を進めることで業務効率及び生産性を向上させることによる、人件費をはじめとするコストの抑制・圧縮への取り組み（例：電子的文書管理システムの整備による文書及び業務処理の効率化、等）
- ・資産の圧縮（例：旧本店ビルや軽井沢賃貸物件の売却、等）

##### 2) 財務レバレッジと財務安全性のバランス最適化

財務レバレッジに過度に依存することなく、余裕ある財務安全性を確保しながら、収益性及び効率性の向上によってROEの改善を図ることを基本方針といたします。

そして、かかる基本方針の下で、運転資金の安定的確保及びタイムリーな投資のために必要となる水準の有利子負債維持並びに安定配当及び自社株買い取りによる利益還元及び資本効率改善を含む、自己資本比率とレバレッジ比率の最適化を意識した企業価値最大化を志向するバランスのとれた資本政策を展開することで、継続的・安定的に「利益ある成長」を実現するための健全なバランスシートを維持し、その結果としてROEの持続的な改善を図ります。

#### ⑤優先的に対処すべき事業上の課題

当社グループが認識する事業上の課題及びその解決の方策は以下のとおりです。

そして当社グループは、このような取り組みを推進するとともに、今後の事業成長の基盤として、事業管理体制の強化・効率化と経営レベルでの意思決定の効率化の双方が必要不可欠であると認識しております。

管理体制の強化・効率化という観点では、開発部門を強化し規模を拡大していく一方で、技術開発等に係る人件費及び半導体・銅材・樹脂・基板など原材料価格等の高騰、円安・原油価格・輸送価格の高騰などに適切に対応した原価管理の徹底、費用対効果のモニタリングを強化する等、更なるガバナンスの強化を図ってまいります。他方、経営レベルでの意思決定の効率化という観点においては、業務執行機能と管理監督機能の分離と適切な権限委譲を通じ、経営の意思決定と業務執行のスピードアップを図ってまいります。

#### [電子機器事業セグメント]

##### (アミューズメント事業)

- ・スマートパチンコ、スマートパチスロの市場投入に伴う需要拡大を受け、生産体制の最適化によって機会損失を最小化いたします。
- ・特定顧客への過度の依存を解消すべく、OEM顧客の多様化により事業基盤の強化を図ります。
- ・OEM主体の事業構造を抜本的に改革すべく、コンサルティング営業を柱とした戦略的マーケティングの展開により事業拡大を図ります。
- ・市場を熟知した当社だから可能な、市場ニーズを捉えた「高品質」で「低コスト」な紙幣搬送システムなど、自社製品の競争優位性を訴求することで、遊技機周辺機器ビジネスのさらなる拡大を図ります。
- ・2024年に予定される紙幣改刷に伴う紙幣識別機などへの需要を最大限に取り込むべく、開発投資を強化するとともに市場対応方針の策定と生産体制の確立を加速させます。
- ・政府が推進するキャッシュレス決済の社会的潮流を汲み取り、アミューズメント業界が求める決済の姿の実現に取り組めます。

(システムソリューション事業)

- ・当社グループのICTリソースを集約したマミヤITソリューションズ㈱によって、ICTソリューション（システム及び製品）の「調査（市場・特許・技術）」「企画立案」「提案」「システム開発」「インフラ構築」「システム保守」の全てを受託することができる体制の構築を急ぎます。
- ・継続的な収益源となるソフトウェアソリューション事業への戦略的展開を強力に推進し、新規顧客基盤の構築を図ります。
- ・既存顧客との信頼関係の維持強化によるシステム開発案件の安定的な獲得に努めます。
- ・ローコード開発及びAI活用など高度で特徴のある内容を積極的に提案できる体制の確立並びに企画提案・設計開発・保守を一気通貫で請け負うワンストップサービス体制の確立による差別化をもって、ソフトウェア開発ベンダとしての競争優位の確保を図ります。
- ・アフターコロナにおいて好調なIT分野における人材不足に対応するため、新卒採用、未経験採用、外国人採用や半ジョブ型勤務、M&Aなど様々な取り組みによる人材の確保を図ります。

(券売機事業)

- ・券売機を単なる機能拡充に止まらないICTソリューションのツールへと進化させ、「モノ」や「サービス」を売るだけではアクセスできない幅広い市場に訴求するべく、次世代のシステムソリューションを提供することをメインとした新たな営業基盤を確立します。
- ・政府が推進するキャッシュレス決済への社会的潮流を先取りした新製品の開発と市場展開を促進します。
- ・コロナ禍を契機に加速する、人手不足における生産性向上志向を背景とした非接触型（コンタクトレス）機種へのニーズを適切に捉えたタイムリーな製品提案活動を強化します。
- ・大口顧客となる新規販売店等の法人をターゲットとした戦略的マーケティングを強化促進します。
- ・ハードの単体販売からシステムサービス販売(サブスクリプション方式)へビジネスモデルを変更して、収益性の大幅改善を図ります。

(I-GINS事業)

- ・名門ゴルフコースへの導入実績を重ねることで築き上げた市場における信頼を追い風として、戦略的かつスピーディーな攻めのマーケティングでさらなる事業拡大を図ります。
- ・代理店の活用を視野に入れた販売チャネルの拡大及びサービス網・サービス体制の整備により、営業基盤の充実強化を進めます。
- ・搭載部品更新や部品点数削減等による既存製品の改良を進めることで、利益率を向上させ利益体質を確立します。
- ・将来の新製品への展開を視野に入れ、搭載部品の共通化を進めます。
- ・ホームページやSNS等の媒体を通じた戦略的な発信を通じてI-GINSの革新的意義に対する認知度向上と優秀な人材の確保を図ります。
- ・搭載車両を多様化することによりメーカー依存度を分散化する事業体制の構築を図ります。

(ICカードリーダー事業)

- ・高速道路料金授受システム等の、多様な開発案件の新規獲得を進めます。
- ・国土交通省のホームページに電子車検証動作確認済みICカードリーダードライタとして登録されており、自動車関連業界等の拡販にも努めます。

#### [スポーツ事業セグメント]

- ・ USTMamiyaブランドシャフトの国内総代理店であるUST Mamiya Japan(株)と米国法人であるUST-Mamiya, Inc. との一体的な運営によって、グローバルマーケティングにおける国内市場の位置づけを明確にすることを通じてUSTMamiyaブランドの認知度向上及び販売拡大を強力に推進します。
- ・ 日米に共通して見られる「コロナ特需」により増加したゴルフ参加人口を定着させるための戦略的マーケティングを展開します。
- ・ 大きな成果を上げている、大手クラブメーカーへの大量のOEM供給によって露出度を高め、USTMamiyaブランドの認知度とバリューを強化し高付加価値製品としてのポジションを確立する戦略的な取り組みを、さらに強化します。
- ・ PGA出場選手等有名選手に使用いただくため、ツアーサポートを強化しブランドの露出度向上を目指します。
- ・ 継続的に好調なアイアン用の「RECOIL」シリーズに加えウッド用としての「HELIUM」及び「LIN-Q」の拡販を推進するなど、多様化する顧客ニーズを満たすことができる、それぞれに個性豊かな製品ラインナップで顧客層を拡大します。
- ・ アイアン市場におけるスペック多様化に対応すべく、高級感漂うイオンプレーティング仕上げでピンポイントで狙えるアイアン「RECOIL DART」の投入など、多品種展開により市場シェアのアップを図ります。
- ・ バングラデシュ工場では更なる拡販に向けた生産増強を目指し、設備の更新・増強を実現するための投資を継続的に行ってまいります。また、東アジア及び東南アジアとの比較で注目されているバングラデシュのコストメリットを訴求することで、OEMビジネスをさらに強化します。
- ・ 精緻なサプライチェーンマネジメントと出荷サイクル最適化による生産平準化を図るとともに、不良率減少とリードタイム短縮等を実現し、急な受注増にも臨機応変に対応できる製造オペレーションを確立する取り組みを徹底することで、競争優位を訴求します。
- ・ QMS（品質管理システム）の構築を進め、品質ロスや再生費用などの品質コストを着実に削減するとともに、製品の市場競争力を強化します。
- ・ 遊休スペースを有効活用することでコンポジット製品（特に弓矢等）の生産を増強し多品種展開を図るなど、取扱商品群の多角化による事業基盤の強化を進めます。

#### [不動産事業セグメント]

- ・ マミヤITソリューションズ(株)とのコラボレーションによる不動産テック（PropTech）の展開により、新たなビジネスチャンスの創造を図ります。
- ・ 不断の情報収集により、コロナ禍により加速した働き方改革の進展とテレワークの急速な普及による新たなビジネスチャンスを逃すことなく収益機会に結びつけます。
- ・ 賃貸不動産の適切な管理・運用によって既存顧客との信頼関係を維持強化することを通じて、新たなビジネスチャンスを見出します。
- ・ アフターコロナにおける景気及び不動産市況の動向を正しく見定め、中古の区分マンションをはじめとする販売用不動産を戦略的視点から仕入れ、ベストタイミングで売却することを通じて、収益の極大化を図ります。
- ・ 再延長された住宅ローン控除の駆け込み需要を取り込むべく、単身者向けかファミリータイプかを問わず、マンションの開発用地及び狭小建売用地の仲介・転売ビジネスを展開します。
- ・ 物件の種類や利回りにかかわらず、希少な物件の獲得を目指します。
- ・ 自社開発・仲介用問わず、マンション・建売の開発用地や相続案件・任意売却案件等、高収益物件の情報収集に努めます。
- ・ 売上の柱である賃貸収入の拡充のため、進行中のヴィレッジ型医療モールの進捗をみながら、ビル型の医療モール等の周辺領域への参入も検討します。
- ・ シェアオフィスやサテライトオフィス又はプラスワンストレージトランクルームに転用可能な賃貸物件や、有効活用が可能な借地及び空き物件等の情報収集に努めます。



## 2 【サステナビリティに関する考え方及び取組】

当社グループのサステナビリティに関する考え方及び取組は、次のとおりであります。

なお、文中の将来に関する事項は、当連結会計年度末現在に当社グループが合理的であると判断する一定の前提に基づいており、実際の結果とは様々な要因により大きく異なる可能性があります。

### (1) サステナビリティに関する戦略並びにガバナンス及びリスク管理

#### ①サステナビリティに係る認識と取組の基本方針

当社グループはサステナビリティを、将来の世代の欲求を満たしつつ現在の世代の欲求も満足させることができる、人類と地球のために包摂的で持続可能な、強靱な未来を築くことを希求する理念であると位置づけ、これを実現するためには、個人と社会の福祉のために必要な中核的要素である経済成長、社会的包摂、環境保全の調和を図るための戦略的な事業展開が不可欠であると認識しております。そして当社グループは、以上の認識の下、サステナビリティを巡る課題への対応を、リスク減少・収益機会に繋がる重要な経営課題として積極的・能動的に取り組むべきとの基本方針に基づき、サステナビリティを巡る諸課題に対し真摯に取り組み議論を深めてまいりました。

#### ②ガバナンス及びリスク管理

当社グループは、上述の基本方針に基づき、コーポレート・ガバナンスに係る基本指針の下で構築される全社的リスク管理体制、すなわち、常勤役員で構成される内部統制・リスク管理委員会及びその管理監督下で経常的なリスク管理を担う内部統制実務者会議を中核として、サステナビリティに関連するリスク及び機会を、監視し管理するための過程、統制及び手続としてのガバナンス、並びに、かかるリスク及び機会を識別し評価し管理するための過程としてのリスク管理、に係る体制を整備・構築するための戦略的な取組を推進してまいります。

なお、気候変動等に関するリスクにつきましては、第2 [事業の状況] 3 [事業等のリスク] に記載しております。

#### ③サステナビリティに関する戦略

当社グループは、上述の基本方針及びガバナンス及びリスク管理の体制に基づき、SDGsやESG投資の潮流を含むサステナビリティに関連するリスク及び機会が、短期、中期及び長期にわたり当社グループの経営方針、経営戦略等にもたらす影響を正しく把握・評価し、これに対処すべく、グループの中長期的な企業価値向上の観点から、人的資本・知的財産への投資等をはじめとする経営資源の配分や事業ポートフォリオに関する戦略的な取組を推進すると共に、かかる取組が持続的成長に資するよう監督してまいります。

#### 参考：ゼロ・エミッションの取組（メガソーラーへの出資）

当社は、中長期的な企業価値向上に向け、サステナビリティが事業リスクの減少のみならず、収益機会の増大にも繋がる重要な経営課題であるとの認識のもと、「合同会社メガソーラー市島発電所」が運営する太陽光発電設備である「MJSソーラー市島エネルギーファーム」に匿名組合出資し、2021年より関西電力株式会社に対して電気供給を開始しております。

### (2) 人的資本に係る取組

#### ①人材の多様性の確保を含む育成方針

多様な人材が集い、個人と企業が共に成長することができる環境と風土づくりに取り組んでおります。

- ・社会の成熟に伴う価値観や働き方の多様化に対応するために導入した、全ての社員を対象とする複線型人事制度の適正な運用
- ・専門職の処遇をライン管理職と同等とする、契約社員を含む雇用形態の多様化、等による、高度のスキルを有する多様な人材の採用と育成
- ・国内法人における外国人の積極的な採用の継続

2014年新卒採用したバングラデシュ人の係長登用、インド人新卒ITエンジニア3名の採用、中国人ITエンジニアの中途採用、等

- ・リスティング推進のための教育研修及び自己啓発支援の強化

## ②社内環境整備に関する方針

社内環境の整備を進め、社員が帰属する喜びを感じることができる組織づくりに取り組んでおります。

### ・就業環境の整備

時差出勤（10パターン）の奨励、在宅勤務の活用、ドレスコード制定による服装の自由化、オフィス内へのカフェテリア及び無料飲料サーバの設置、工場内装のリフォーム、等

### ・安全衛生管理の徹底

安全衛生委員会活動の活性化、工場内レイアウトの変更などによる安全対策の徹底、等

### ・海外工場におけるコンプライアンスの徹底

OEM供給先によるコンプライアンスに係る監査への適正な対応、海外拠点所在国における労働関係諸法令をはじめとする法令の遵守、等

## (3) 目標及び指標

当社グループは、サステナビリティに関連するリスク及び機会に関する連結会社の実績を長期的（2030年まで）に評価し管理し監視するための情報として、以下の「SDGs宣言」を掲げ、国際連合が提唱する「SDGsの17の目標」を指標として、サステナビリティに係る戦略的取組を推進してまいります。なお、（関連した目標）は、17の目標のうち、当社の具体的な取組に関連するものを列挙したものです。

また、女性管理職比率、男性の育児休業取得率、男女間賃金格差の実績、につきましては、第1〔企業の概況〕5〔従業員の状況〕に記載しております。

### 〔人権・労働〕

安心で安全に、いきいきと働ける職場環境を整備しています

（具体的な取り組み）

①多様性、公平性の追求を通じた新たな価値観の尊重とDE&I（ダイバーシティ・エクイティ・インクルージョン）の実践

②ワーク・ライフ・バランスの実現に向けた休暇制度の充実や柔軟な勤務形態など多様な働き方の推進

③海外事業所を含む、法令を遵守した健全で安全性の高い職場環境の整備

（関連した目標）

5：ジェンダー平等を実現しよう、8：働きがいも経済成長も、10：人や国の不平等をなくそう

### 〔環 境〕

脱炭素に向けた取り組みを加速し、グループ全体で循環型社会を実現します

（具体的な取り組み）

①自社工場への太陽光パネル設置の取り組み

②デジタル化による環境負荷軽減と省エネへの取り組み（ペーパーレス推進、AI活用の空調抑制設備など）

③認証製品（環境ラベル製品）利用の促進

④あらゆる領域における、資源利用の削減、再利用、再資源化の取り組みによる、循環型社会への貢献

（関連した目標）

7：エネルギーをみんなに、そしてクリーンに、9：産業と技術革新の基盤をつくろう、

13：気候変動に具体的な対策を、15：陸の豊かさを守ろう

### 〔公正な事業慣行・組織体制〕

法令等を遵守し、公正かつ良識ある企業活動を行います

（具体的な取り組み）

①「挑戦」と「進化」の基盤をなす、上場企業としての社会的責任を踏まえた自律的で健全な企業活動の徹底

②業績の持続的安定成長を実現するための基盤としての社会から信頼される強固なガバナンスの確立

③知的財産の尊重を通じたお客さまの満足と信頼の獲得

④ステークホルダーとの積極的な対話による企業情報の適時適切な開示

（関連した目標）

8：働きがいも経済成長も、10：人や国の不平等をなくそう、16：平和と公正をすべての人に

[社会貢献・地域貢献]

地域に配慮した豊かな未来の共創に貢献していきます

(具体的な取り組み)

- ① 独自分野に果敢に挑戦する開拓精神に基づく、産学官連携を通じた新規事業の推進
- ② 再生可能エネルギー事業投資による脱炭素社会へ、人手不足解消に向けた製品開発（ICT関連）など、あらゆる視点で社会課題を意識し各事業活動を推進
- ③ ゴルフにふれあうイベントの開催や学生ゴルファーの支援
- ④ 利益の一部を原資とする、地域の祭事や社会課題解決に向けた取り組みへの寄付

(関連した目標)

4：質の高い教育をみんなに、9：産業と技術革新の基盤をつくろう、12：つくる責任、つかう責任、17：パートナーシップで目標を達成しよう

### 3 【事業等のリスク】

当社グループの経営成績、財政状態等に影響を及ぼす可能性のある事項には、以下のようなものがあります。  
 なお、文中の将来に関する事項は、本有価証券報告書提出日現在において当社グループが判断したものであります。

	主要なリスク項目	リスクが顕在化する可能性の程度及び時期	当社グループの経営成績等への影響	対応策
1	特定事業の業績への依存と当該事業環境が悪化するリスク	可能性の程度：高 時期：常時想定	当社グループの連結営業利益に占める事業セグメントの割合は電子65.7%、スポーツ32.0%、不動産2.1%となりました。コロナ禍の中でも3密を回避しながら運動不足を解消できるレジャーとしてのゴルフ人気の高まりにより市場が活況を見せている中で弊社の主力事業である遊技機関連事業が依然として不振が続いております。これにより遊技機関連業界の動向等が、当社グループの業績に大きな影響を与える可能性があります。	<ul style="list-style-type: none"> <li>・OEM先顧客との信頼関係の維持強化による取引拡大</li> <li>・自社ブランド製品（小型自動券売機、非接触式ICカードリーダーライター、自律走行システム「I-GINS」等）の販売拡大に向けた諸施策の強化</li> <li>・スポーツ事業及び不動産事業の収益拡大</li> <li>・新規事業領域の開拓・深耕</li> </ul>
2	特定の取引先に対する過度の依存のリスク	可能性の程度：中 時期：常時想定	電子機器事業セグメントにおける主要顧客である日本ゲームカード㈱に対する売上比率は、同社との取引関係が極めて良好に推移していることから、当連結会計年度では連結売上高の40.2%に達しております。今後も両社の取引関係を維持・強化することについて両者間で見解の相違はございませんが、このような状況から、日本ゲームカード㈱の業績動向及び取引方針の変化は、当社グループの業績に影響を与える可能性があります。	<ul style="list-style-type: none"> <li>・新規取引先の開拓</li> <li>・ビジネスモデルの刷新</li> <li>・自社ブランド製品（小型自動券売機、非接触式ICカードリーダーライター、自律走行システム「I-GINS」等）の販売拡大に向けた諸施策の強化</li> <li>・スポーツ事業及び不動産事業の収益拡大</li> <li>・新規事業領域の開拓・深耕</li> <li>・ICTソリューションなど新たな価値の提供によるシェアの維持・拡大</li> </ul>
3	法的規制等によるリスク	可能性の程度：高 時期：常時想定	当社製品のエンドユーザーである遊技場は、「風俗営業等の規制及び業務の適正化等に関する法律」等の法令等の規制対象となっており、当社がOEM供給する台間カードユニット等の使用に際しては、使用許可の取得又は使用届けが義務付けられております。したがって、これら法令等が改正された場合、台間カードユニット等の遊技場への販売・設置に関してマイナスの影響が生じ、当社グループの業績に影響を与える可能性があります。	<ul style="list-style-type: none"> <li>・外部専門家及び有識者の活用</li> <li>・専門部署による支援強化</li> <li>・関連各部署による情報収集の強化</li> </ul>

	主要なリスク項目	リスクが顕在化する可能性の程度及び時期	当社グループの経営成績等への影響	対応策
4	新製品開発の遅延によるリスク	可能性の程度：中 時期：常時想定	当社グループの各事業セグメントは、新技術による新製品開発を継続的に行い市場に投入しております。このような開発の日程につきましては、綿密な管理をしておりますが、予期せぬトラブルによる当該日程の遅延等により新製品の市場投入が遅れた場合は、当社グループの業績に影響を与える可能性があります。	<ul style="list-style-type: none"> <li>製品開発工程の整備・進捗管理</li> <li>製品開発に係る情報共有の徹底</li> </ul>
5	工場所在国の社会情勢の変動によるリスク	可能性の程度：中 時期：常時想定	スポーツ事業における生産拠点であるバングラデシュ人民共和国では、与野党の対立激化等による政情不安やイスラム過激派勢力等によるテロ発生の懸念などから、引き続き現地の社会情勢は予断を許さない状況が続いております。そしてこのような現地の社会情勢等の変動は、製品の製造不能や納期遅延等を生じるリスクがあり、これが当社グループの業績に影響を与える可能性があります。	<ul style="list-style-type: none"> <li>現地との連絡系統整備</li> <li>工場施設等及び工場運営におけるセキュリティ対策の徹底</li> <li>現地の情報に精通した危機管理業者の活用</li> </ul>
6	ロシアによるウクライナ侵攻の影響	可能性の程度：高 時期：ロシアによるウクライナ侵攻及びロシアへの経済制裁が終結するまでの間、想定	ロシアによるウクライナ侵攻が始まり、原油価格の上昇がさらに高まる様相を呈しております。この軍事的対立が激化、長期化した場合は、原油価格急騰による原材料価格の高止まりだけでなく、地政学リスクの高まりや世界的インフレーションの加速といったリスクが顕在化し、当社の業績に影響を及ぼす可能性があります。	<ul style="list-style-type: none"> <li>調達先の複数化・分散化、代替品の検討等</li> </ul>
7	原材料等の部材調達価格の上昇及び納期の長期化	可能性の程度：高 時期：半導体の需給バランス回復及びコンテナ流通正常化するまでの間、想定	半導体を中心とした原材料の世界的な需給逼迫、新型コロナウイルス感染症の世界的な蔓延及び一部地域での需要の回復に伴うコンテナ受給の逼迫により、船舶を中心に世界的な物流リードタイムの長期化や物流費の高騰が発生しております。その影響が長期化する場合、当社グループの事業、財政状態及び経営成績に悪影響が生じる可能性があります。	<ul style="list-style-type: none"> <li>調達先の複数化・分散化、代替品の検討等</li> </ul>

	主要なリスク項目	リスクが顕在化する可能性の程度及び時期	当社グループの経営成績等への影響	対応策
8	資金調達に係る財務制限条項抵触のリスク	可能性の程度：中 時期：決算期ごと想定	当社グループでは、シンジケーション方式タームローン契約及びコミットメントライン契約を締結しておりますが、これらの契約には純資産の維持、利益の維持に関する財務制限条項が付されております。その内容は、「第5 経理の状況 1 連結財務諸表等 (1) 連結財務諸表 注記事項」の（連結貸借対照表関係）及び「2 財務諸表等 (1) 財務諸表 注記事項」の（貸借対照表関係）に記載しております。 なお、これらの財務制限条項に抵触した場合には、当該借入金につき期限の利益を喪失し一括返済を求められることなどにより、当社グループの財務状況等に影響を及ぼす可能性があります。	<ul style="list-style-type: none"> <li>銀行借入に加え社債の発行など資金調達手段の多様化による財務体質の安定</li> <li>経営資源を有効かつ効率的に活用することによる安定的かつ持続的な事業利益の拡大</li> </ul>
9	新規事業への投資によるリスク	可能性の程度：高 時期：常時想定	当社グループは、電子機器事業、スポーツ事業等に続く新たな事業領域の確立を目的として、既存事業会社への出資等の多様な手段により、ビジネスモデルの変革を図るべく、様々な事業への投資活動を行っております。ただし、新規投資対象事業が計画どおり進捗しない場合、当初意図していた投資の回収ができず、当社グループの業績および財務状況に影響を与える可能性があります。	<ul style="list-style-type: none"> <li>新規投資対象事業に係る内部収益率等の投資採算性の検証</li> <li>新規投資対象事業から発生し得るリスクの抽出・管理等の徹底</li> </ul>
10	新型コロナウイルスの影響	可能性の程度：中 時期：新型コロナウイルス感染症が収束するまでの間、想定	新型コロナウイルス感染症の感染拡大は沈静化してきているものの、新たな変異ウイルスによる再度の感染拡大の可能性も否定できず、感染再拡大により再びホール企業や券売機の販売先である飲食店等に対し営業時間短縮要請等がなされた場合、当社グループの業績及び財務状況に影響を与える可能性があります。	<ul style="list-style-type: none"> <li>在宅勤務の実施や混雑時を避ける時差出勤の奨励</li> <li>役職員の体調管理の徹底</li> <li>非対面式による営業活動強化</li> <li>部材の調達、人員配置及び生産スケジュール調整の徹底</li> <li>テレワーク環境の整備拡充</li> </ul>
11	急激な為替変動によるリスク	可能性の程度：高 時期：常時想定	当社グループでは、一部の国内子会社で外貨建てによる仕入れを行っており、急激な為替変動が発生することにより、為替差損益が発生し、当社グループの業績および財務状況に影響を与える可能性があります。	<ul style="list-style-type: none"> <li>為替予約の実施</li> </ul>

	主要なリスク項目	リスクが顕在化する可能性の程度及び時期	当社グループの経営成績等への影響	対応策
12	世界的な気候変動によるリスク	可能性の程度：高 時期：常時想定	世界的な気候変動が進むことで、大規模自然災害による建物の損害や事業停止のリスク増大、施設破損等による収益の悪化、スポーツ事業の海外生産拠点における資材調達先からの供給停止等によりサプライチェーンが分断されるリスクが懸念されます。	・環境の変化に対応した、継続的なサプライチェーンの見直し

(注) 上記記載の「リスクが顕在化する可能性の程度及び時期」は、当該事業等のリスクに係る、事業環境（当該リスクが顕在化した実績等を含む。）並びに当社グループの経営成績・財政状態及び事業体制等を踏まえ、記載しております。

## 4【経営者による財政状態、経営成績及びキャッシュ・フローの状況の分析】

### (1) 経営成績等の状況の概要

当連結会計年度における当社グループ（当社、連結子会社及び持分法適用関連会社）の財政状態、経営成績及びキャッシュ・フロー（以下、「経営成績等」という。）の状況の概要は次のとおりであります。

#### ①財政状態及び経営成績の状況

当連結会計年度における我が国経済は、一部に弱さがみられるものの、緩やかに持ち直しております。先行きについては、ウィズコロナの下で、各種政策の効果もあって、景気が持ち直していくことが期待されております。

しかしながら、世界的な金融引締め等が続くなか、海外景気の下振れが我が国の景気を下押しするリスクとなっております。また、物価上昇、供給面での制約、金融資本市場の変動等の影響に十分注意する必要があります。

このような経済環境の下で当社グループは、システムソリューション事業の強化を進めつつ、グループの経営資源を有効に活用し、高品質と低コストを兼ね備えた製品を提供してまいります。当社グループはまた、顧客の抱える課題に対するソリューションを提案することで新たな顧客価値を創造することを通じて、中長期的な展望の下で安定的かつ持続的な成長を実現し、更なる企業価値向上を図ってまいります。

そして、当社グループの主力事業である電子機器事業及びスポーツ事業に、不動産事業を加えた事業形態により、グループ一丸となって以下のような諸施策に粘り強く取り組んでまいりました。

#### （電子機器事業）

まず、電子機器事業の主要な市場であるパチンコ・パチスロ関連市場は、2023年3月に経済産業省が公表した「特定サービス産業動態統計調査」（確報）によると、2023年1月のパチンコホール売上高は2,445億89百万円と、前年同月の2,290億86百万円に比べ106.7%と2022年6月以降7ヶ月連続で増加してはいるものの、新型コロナウイルス感染拡大前の2020年1月の売上高（2,937億56百万円）との比較では83.2%となる等、ホール企業の業績は依然として厳しい状況が続いております。

しかしながら、話題性も高く集客も見込めるとホール企業が期待するスマートパチスロが2022年11月に市場投入され、さらに2023年4月より設備のスリム化やホール業務の軽減も見込めるスマートパチンコが全国のパチンコホールに順次導入されることを受け、当社としても、このスマート遊技機や、2024年に予定されている紙幣改刷に伴う紙幣識別機などに対する需要拡大を最大限に取り込むべく、開発投資を強化しつつ市場対応の方針を策定し、生産体制を確立する取り組みを着実に進めるとともに、引き続き当社事業の基盤である既存OEM先顧客との信頼関係の維持強化を図ってまいります。また、お客様自身のモバイル端末を通じて、“完全非接触”で注文から決済まで一貫して可能にするモバイルオーダーシステム「CHUUMO」については、当該サービスの営業戦略の一環として、展示会出展等の積極的プロモーション活動を進めるとともに、業界紙への取材記事掲載等の市場における認知度の向上、顧客の要望に応えたPOSレジとのクラウド連携を図るなどのサービス品質の向上、等に取り組まれました。そして、液晶小型券売機につきましても、コロナ禍及びこれを契機に悪化し続ける人手不足を背景とした、非接触型（コンタクトレス）機種への強いニーズを適切に捉えたタイムリーな製品として訴求すべく、飲食店以外への販売チャネルや大口顧客となる新規販売店等の法人をターゲットとした戦略的マーケティングを強化促進するとともに、「券売機プロ」をはじめとしたWebマーケティングの強化に加え、営業支援ツールを効果的に活用した戦略的営業活動や、展示会出展等の積極的プロモーション活動を進めるなど、Operal（オペラル）シリーズの販売にグループ一丸となって取り組んでまいりました。

同時に、自律走行システム「I-GINS」につきましては、新型コロナウイルスの影響により、ベース機となる車両の納期遅延が解消されない中、名門ゴルフコースへの導入で築き上げてきた市場における信頼を追い風として、関東圏を中心とした戦略的な営業活動の実践、保守メンテナンス体制の確立、そして搭載部品の更新や部品点数削減等による既存製品の改良などにも、粘り強く取り組んでまいりました。

加えて、当社グループのICTリソースを集約したマミヤITソリューションズにおきましては、ICTソリューション（システム及び製品）の「調査（市場・特許・技術）」「企画立案」「提案」「インフラ構築」「システム保守」の全てを受託することができる体制の構築を図りつつ、既存顧客との信頼関係の維持強化によるシステム開発案件の安定的な受注に加え、ローコード開発及びAI言語の開発体制の強化充実並びに企画提案・設計開発・保守を、一貫通貫で請け負うワンストップサービス体制の確立によるスピーディーで柔軟かつ高品質な開発体制、社員教育の一環としてeラーニングを導入し、全社員の継続的なスキルアップを図るとともに、優秀なITスキルを持つ外国人材の採用を進める、等により差別化を図り、ソフトウェア開発ベンダとしての競争優位を確立するための取り組みを進めてまいりました。

#### （スポーツ事業）

スポーツ事業におきましては、コロナ禍の中でも三密を回避しながら運動不足を解消できるレジャーとしてのゴルフ人気の高まりにより、ゴルフ場・練習場を中心とした集客が堅調であるという追い風を受け、業務提携やOEMの戦略的な展開によってバリューチェーン全体の効率化により各工程での付加価値を高めることで、持続的な成長を可能とする収益構造の構築にも粘り強く取り組んでまいりました。

まず、国内及び海外におけるカーボンシャフト事業におきましては、シャフト先端部に4軸カーボンシートと高



弾性・高強度素材をダブルで採用し、先端部の挙動を抑えつつ心地よい打感を実現したドライバー・フェアウェイウッド用シャフト「The ATTAS V2」、シャフト先端部に高弾性・高強度素材を採用し、飛距離の最大化を生み出したドライバー・フェアウェイウッド用シャフト「ATTAS KING」、アイアン市場におけるスペック多様化に対応すべく、高級感漂うイオンプレーティング仕上げでピンポイントに狙えるアイアン用シャフト「RECOIL DART」をはじめ、Nanoalloyテクノロジーを採用したウッド用の「LIN-Q」や「HELIUM」などの多品種展開により、シェアアップを図るための戦略的な取り組みを進めてまいりました。

また、生産拠点であるバングラデシュやタイにおける現地の不安定な治安及び社会情勢に対しては今まで同様に臨機応変に対応しながら、同時に、OEM供給先顧客の受注獲得に向けた諸施策の展開に引き続き貪欲に取り組むとともに、精緻なサプライチェーンマネジメントと出荷サイクルの最適化による生産の平準化を図り、不良率の減少とリードタイムの短縮等によって、急な受注増にも臨機応変に対応できる製造オペレーションの確立を引き続き推進してまいりました。

#### （不動産事業）

不動産事業におきましては、東京都心における2023年のオフィスの大量供給を見据えたオフィス賃料下落が続く状況の下、不動産事業子会社であるエフ・アイ興産が所有する収益不動産を有効かつ効率的に活用し、着実に賃貸収入を確保するとともに新たな収入源となる賃貸物件の拡充、アフターコロナにおける景気及び不動産市況の動向を正しく見定めた戦略的な視点から、当社グループが所有する賃貸用不動産及び販売用不動産の、売却を含む有効活用をはじめとする、収益拡大に向けた諸施策に取り組んでまいりました。

#### （その他）

当社が匿名組合出資しております「合同会社メガソーラー市島発電所」が運営する太陽光発電設備である「MJSソーラー市島エネルギーファーム」が、前連結会計年度より開始した関西電力に対する固定価格買取制度（FIT）に基づく電気供給（電力の販売）につきましては、季節的な変動はあるものの、年間を通して順調に推移しております。また、2022年10月には「合同会社メガソーラー市島発電所」から当社に対する初回配当が実施されております。このように、当社グループは、ESG及びSDGsの視点を経営意思決定の重要な要素と位置付け、クリーンな再生可能エネルギーの供給などの取り組みを通じて、社会に貢献してまいります。

この結果、当社グループの当連結会計年度の売上高は、遊技機関連製品およびスポーツ関連製品の販売が大幅に増加したことから159億10百万円（前期比23.6%増）、損益につきましては、売上の増加などにより営業利益18億82百万円（前期比268.8%増）、経常利益は21億52百万円（前期比214.0%増）、親会社株主に帰属する当期純利益は19億87百万円（前期比213.3%増）となりました。

セグメントごとの経営成績は次のとおりです。

#### （電子機器事業セグメント）

まず、電子機器事業セグメントは、全日遊連が発表した「組合員加盟店舗の実態調査」結果によると、2023年1月末日現在の全日遊連加盟パチンコホール店舗数は6,803店舗（前年同月は7,544店舗）となり、この1年間で741店舗減少するなど、減少傾向に歯止めがかからない状況が続いておりますが、スマートパチスロをはじめとするスマート遊技機へのホール企業の期待の高まりにより受注は増加いたしました。その一方で、ロシア・ウクライナ情勢に端を発する原油高・円安等の影響による部品及び原材料価格の高騰、また、世界的な半導体不足が依然として解消されていないことによる部品調達困難な状況、が継続しております。このような状況ではあるものの、部材につきましては、各仕入れ業者への納期調整や、市場部品の調査調達、代替部品の採用を行うことにより、生産可能台数の積み上げを行うとともに、原材料価格の高騰や為替の影響を踏まえて、販売価格への転嫁を実施するなどの対応を行った結果、紙幣搬送関連製品を含む遊技機周辺設備機器及び電子部品に係る売上、利益は、ともに好調に推移いたしました。

また、自社ブランド製品であるモバイルオーダーシステム「CHUUMO」につきましては、スタートキット無料キャンペーンと並行し、既存の券売機導入顧客に対して券売機では実現できなかった決済手段の追加が可能となる「CHUUMO」と連携する「セルフ精算機VMT-700」がIT導入補助金2022の対象ツールとして認定を受けたことにより顧客側の導入コストの低減につながるなどを訴求し、その導入を拡大するための取り組みを進めました。液晶小型券売機につきましては、世界的な半導体不足の現況下での部材調達の遅延の影響を受ける中で、展示会への出展による見込み客へのアプローチや券売機専用サイト「券売機プロ」をはじめとしたインターネット上のマーケティング強化を図ったものの、昨年度の小規模事業者持続化補助金等の利用による前倒し購入の影響や、改刷対応による買い控えにより、売上は軟調に推移いたしました。

マミヤITソリューションズにつきましては、取引先に対する次期基幹システムの要件分析業務の納品を終え、さらに、業務改善のための分析業務の提案や、アミューズメント関連システムの開発提案を行う、等のビジネスを拡大する取り組みに積極的に邁進してまいりました。

さらに、ICカードリーダーライターについては、半導体及びハーネス材料等のリードタイムの長期化が一部緩和されつつある状況に加え、コロナ禍で先送りとなっていた石油配送システムが徐々に活発化し、石油元売各社によるICカードの発行枚数も若干の増加傾向にあります。

この結果、電子機器事業セグメントの売上高は104億78百万円（前期比85.0%増）、営業利益は12億37百万円（前期は67百万円の営業利益）となりました。

#### （スポーツ事業セグメント）

スポーツ事業セグメントについては、国内におけるカーボンシャフト事業におきましては、キャスコとの資本関係解消による売上高の減少はあるものの、主力製品である「ATTAS KING」や新製品の「The ATTAS V2」をはじめとした製品の売上が好調に推移したこと、また、利益率の高い顧客セグメントへの販売が増加したことにより、為替変動と原材料高によって調達コストが上昇する中でありながら、売上、利益ともに順調に推移いたしました。

また、海外におけるカーボンシャフト事業におきましては、販売面では、USTMamiya独自の革新的カーボン積層テクノロジーが搭載された「RECOIL」シリーズシャフトの露出度が大手クラブメーカー各社に対する大量のOEM供給によって高まったことや、高付加価値のドライバー用シャフトの販売拡大等により、生産面では、品質管理体制の強化による顧客満足度の向上、更に従業員が安全に仕事に取り組める職場環境を整備する等の諸施策に引き続き取り組むとともに、工場内スペースの見直しを図ることで、グローブやコンボジット製品である弓矢等の生産能力を增強し多品種展開を図るなどの多角化によって、事業基盤の強化に取り組んでまいりました。その結果、原材料費の高騰及び依然として続く輸送費の高騰の影響があるものの、売上、利益ともに順調に推移いたしました。

この結果、スポーツ事業セグメントの売上高は52億60百万円（前期比24.9%減）、営業利益は6億3百万円（前期比64.2%増）となりました。

#### （不動産事業セグメント）

不動産事業セグメントにおきましては、東京都心5区の2023年3月のオフィス空室率が前月比0.26ポイント上昇し6.41%となるなど、供給過剰の目安である5%を26ヶ月連続で上回っており、1坪当たりの平均賃料についても32ヶ月連続で下落し、2018年4月以来59ヶ月ぶりに2万円を割り込むなど下げ止まりの兆しが見えない状況となっております。さらに、2023年中に、東京都心5区において2022年実績の2.8倍に相当する約46万坪のオフィススペースの新規供給が予定されており、供給過剰の懸念が増している状況となっております。また、住宅設備や建材においても、新型コロナウイルス感染拡大やウクライナ戦争の影響による供給制約及び世界的な物流の停滞については緩和傾向がみられ、給湯器をはじめとする住宅設備機器、建材及び内装材の部材不足や納期遅延はほぼ解消したものの、世界的なインフレーションによる値上げの傾向は継続しており、大半を輸入に頼っている日本国内市場に引き続き多大な影響を及ぼしております。

また、米国に端を発したウッドショックについては、米国における住宅ローン金利の急上昇により販売件数が減少し木材価格も下落傾向にあるなど落ち着きがみられているものの、リフォーム・リノベーション工事及び大規模修繕工事の費用についてはコロナ禍以前を上回る水準で推移しており、当面は緩やかな上昇傾向が続くものと見込まれております。

このような状況の下、業界団体や外部コンサルタントを通じた情報ネットワークの充実強化に努めつつ、新たなビジネスチャンスを逃すことのないよう、アフターコロナにおける景気及び不動産市況の動向を正しく見定め、中古の区分マンションをはじめとする販売用不動産を戦略的視点から仕入れベストタイミングで売却することで収益の極大化を図るとともに、単身者向けファミリータイプかを問わず、マンションの開発用地及び狭小建売用地の仲介・転売ビジネスの展開にも取り組んでまいりました。

さらに、売上の柱である賃貸収入の拡充のため、大手調剤薬局との協業によるヴィレッジ型医療モールの建築に着手するとともに、シェアオフィスやサテライトオフィス、そしてトランクルームに転用可能な賃貸物件や、借地及び空き物件の情報収集等に努めてまいりました。

この結果、不動産事業セグメントの売上高は1億85百万円（前期比16.4%減）、営業利益は40百万円（前期比45.9%減）となりました。

## ②キャッシュ・フローの状況

当連結会計年度末における現金及び現金同等物（以下、「資金」という。）は、税金等調整前当期純利益22億69百万円（前期は6億66百万円の税金等調整前当期純利益）、仕入債務の増加及び長期借入れによる収入等の要因により一部相殺されたものの、売上債権及び棚卸資産の増加による支出等により、前連結会計年度末に比べ4億62百万円減少し、当連結会計年度末には61億9百万円となりました。

当連結会計年度末における各キャッシュ・フローの状況とそれらの要因は次のとおりであります。

### （営業活動によるキャッシュ・フロー）

営業活動の結果使用した資金は2億37百万円（前期は4億16百万円の獲得）となりました。これは主に、税金等調整前当期純利益22億69百万円、仕入債務の増加13億60百万円等があったものの、売上債権の増加14億80百万円、棚卸資産の増加20億93百万円等があったことによるものであります。

### （投資活動によるキャッシュ・フロー）

投資活動の結果使用した資金は9億78百万円（前期は1億78百万円の獲得）となりました。これは主に、投資有価証券の取得による支出5億50百万円、貸付による支出5億円等があったことによるものであります。

### （財務活動によるキャッシュ・フロー）

財務活動の結果獲得した資金は6億95百万円（前期比60.2%増）となりました。これは主に、長期借入金の返済による支出10億4百万円、社債の償還による支出8億50百万円等があったものの、長期借入れによる収入27億50百万円等があったことによるものであります。

### （参考）キャッシュ・フロー関連指標の推移

	2021年3月期	2022年3月期	2023年3月期
自己資本比率（%）	53.6	53.6	52.8
時価ベースの自己資本比率（%）	29.9	28.1	44.2
キャッシュ・フロー対有利子負債比率（年）	—	15.8	—
インタレスト・カバレッジ・レシオ（倍）	—	7.6	—

- （注）自己資本比率 : 自己資本／総資産  
 時価ベースの自己資本比率 : 株式時価総額／総資産  
 キャッシュ・フロー対有利子負債比率 : 有利子負債／営業キャッシュ・フロー  
 インタレスト・カバレッジ・レシオ : 営業キャッシュ・フロー／利払い

※ 各指標は、いずれも連結ベースの財務数値により算出しております。

※ 株式時価総額は、期末株価終値×期末発行済株式数（自己株式控除後）により算出しております。

※ 有利子負債は、連結貸借対照表に計上されている負債のうち、利子を支払っている全ての負債を対象としております。また、利払いについては、連結キャッシュ・フロー計算書の利息の支払額を使用しております。

※ 2021年3月期及び2023年3月期のキャッシュ・フロー対有利子負債比率及びインタレスト・カバレッジ・レシオは営業キャッシュ・フローがマイナスのため記載しておりません。

③生産、受注及び販売の実績

i) 生産実績

当連結会計年度における生産実績をセグメントごとに示すと、次の通りであります。

セグメントの名称	金額 (千円)	前年同期比 (%)
電子機器事業	8,326,254	121.9
スポーツ事業	5,296,850	△19.1
合 計	13,623,105	32.2

(注) 1. 金額は、販売価格によっております。

ii) 商品仕入実績

当連結会計年度における商品仕入実績をセグメントごとに示すと、次の通りであります。

セグメントの名称	金額 (千円)	前年同期比 (%)
電子機器事業	1,799,440	13.2

(注) 1. 金額は実際仕入額によっております。

iii) 受注実績

当社グループは見込み生産を行っているため、該当事項はありません。

iv) 販売実績

当連結会計年度における販売実績をセグメントごとに示すと、次の通りであります。

セグメントの名称	金額 (千円)	前年同期比 (%)
電子機器事業	10,477,946	85.0
スポーツ事業	5,259,120	△24.8
不動産事業	173,575	△16.2
合 計	15,910,643	23.6

(注) 1. セグメント間の取引については相殺消去しております。

2. 前連結会計年度及び当連結会計年度における主な相手先別の販売実績及び総販売実績に対する割合は次の通りであります。

相手先	前連結会計年度		当連結会計年度	
	金額 (千円)	割合 (%)	金額 (千円)	割合 (%)
日本ゲームカード(株)	2,591,088	20.13	6,403,002	40.24
エムディーアイ(株)	1,602,816	12.45	2,261,680	14.21

(2) 経営者の視点による経営成績等の状況に関する分析・検討内容

経営者の視点による当社グループの経営成績等の状況に関する認識及び分析・検討内容は次のとおりであります。

なお、文中の将来に関する事項は、当連結会計年度末現在において判断したものであります。

① 重要な会計方針及び見積り

当社グループの連結財務諸表は、わが国において一般に公正妥当と認められている会計基準に基づき作成されております。この連結財務諸表の作成にあたって、貸倒引当金、繰延税金資産等の算出評価について見積りを行っております。この見積りは当連結会計年度末現在において判断したものであり、見積りには不確実性、あるいはリスクを内在しているため、将来生じる実際の結果と異なる可能性があります。

当社グループの連結財務諸表で採用する重要な会計方針は、「第5 経理の状況 1 連結財務諸表等 (1) 連結財務諸表 注記事項(連結財務諸表作成のための基本となる重要な事項)」に記載しております。

② 当連結会計年度の経営成績の分析

当社グループの当連結会計年度の売上高は159億10百万円（前期比23.6%増）、営業利益は18億82百万円（前期比268.8%増）、経常利益は21億52百万円（前期比214.0%増）、親会社株主に帰属する当期純利益は19億87百万円（前期比213.3%増）となりました。

当該経営成績につき、収益性の観点から分析した結果は以下の通りです。

（売上高総利益率）	30.5%（前期比1.7%減）
（売上高営業利益率）	11.8%（前期比7.8%増）
（売上高経常利益率）	13.5%（前期比8.2%増）
（売上高当期純利益率）	12.4%（前期比7.5%増）

③ 財政状態の分析

当連結会計年度末における流動資産は173億73百万円となり、前連結会計年度末に比べ34億7百万円増加いたしました。これは主に売掛金が12億48百万円、電子記録債権が3億42百万円、原材料及び貯蔵品が16億94百万円増加したことによるものであります。固定資産は138億1百万円となり、前連結会計年度末に比べ46億19百万円増加いたしました。これは主に有形固定資産が3億28百万円、投資有価証券が38億51百万円、長期貸付金が4億50百万円増加したことによるものであります。この結果、総資産は311億74百万円となり、前連結会計年度末に比べ80億27百万円増加いたしました。

当連結会計年度末における流動負債は75億27百万円となり、前連結会計年度末に比べ12億20百万円増加いたしました。これは主に支払手形及び買掛金が6億17百万円、電子記録債務が8億22百万円増加したことによるものであります。固定負債は71億23百万円となり、前連結会計年度末に比べ27億59百万円増加いたしました。これは主に社債が3億円、長期借入金が13億29百万円、繰延税金負債が7億72百万円増加したことによるものであります。この結果、負債合計は146億51百万円となり、前連結会計年度末に比べ39億79百万円増加いたしました。

当連結会計年度末における純資産合計は165億22百万円となり、前連結会計年度末に比べ40億47百万円増加いたしました。これは主に剰余金の配当4億37百万円により減少したものの、親会社株主に帰属する当期純利益19億87百万円により増加したことによるものであります。

この結果、自己資本比率は52.8%（前連結会計年度末は53.6%）となりました。

以上の結果として、自己資本比率は前連結会計年度の53.6%から52.8%に減少しましたが、1株当たり純資産は、1,431円84銭から1,893円65銭へと増加し、流動比率、当座比率等についても健全な水準を維持する等、財政状態は堅調に推移しており、持続的な安定成長を支える基盤となっております。

当該財政状態につき、当連結会計年度の経営成績を踏まえ分析した結果は以下の通りです。

（総資産回転率）	0.5 回（前期は0.5 回）
（固定資産回転率）	1.3 回（前期は1.3 回）
（総資産経常利益率）	7.9 %（前期は3.0 %）

#### ④ キャッシュ・フローの状況の分析

当連結会計年度末の現金及び現金同等物は61億9百万円となり、前連結会計年度末に比べ4億62百万円減少いたしました。これは営業活動の結果使用した資金が2億37百万円、投資活動の結果使用した資金が9億78百万円、財務活動の結果獲得した資金が6億95百万円によるものであります。

上記の他、各キャッシュ・フローの状況とそれらの要因については、「(1) 経営成績等の状況の概要 ②キャッシュ・フローの状況」に記載しております。なお、フリーキャッシュフローは、棚卸資産の増加等により営業活動によるキャッシュ・フローがマイナスとなったことに加え、投資有価証券の取得等により投資活動によるキャッシュ・フローがマイナスとなったことから、マイナス12億16百万円（前期はプラス2億38百万円）となりました。

#### ⑤ 経営成績に重要な影響を与える要因について

当社グループの経営成績に重要な影響を与える要因としては、本有価証券報告書の、「第2 事業の状況 3 事業等のリスク」に記載したとおりであり、当社は、これらのリスクを的確に把握・評価し、その顕在化を回避するための適切な施策を、適宜に立案・実施するよう努めます。

#### ⑥ 資本の財源及び資金の流動性について

##### i) 資金需要

当社グループの事業活動における運転資金需要の主なものは、電子機器事業における新製品開発及び金型等、スポーツ事業におけるゴルフ用品製造設備等及び不動産事業における賃貸不動産設備等があります。

##### ii) 財政政策

当社グループの事業活動の維持拡大における資金を安定的に確保するため、金融機関からの銀行借入や社債発行により資金調達を行っております。また、支払金利の変動リスクを回避し、また支払利息の固定化を図るために金利スワップ取引を行っております。

#### ⑦ 経営上の目標の達成状況について

当社グループは、継続的な安定配当等により株主利益の向上を図る観点から各利益の極大化を目指すとともに、資産効率の向上及び株主資本の有効利用が全てのステークホルダーの利益に合致するものと考え、ROEを経営上の目標の達成状況を判断するための重要な指標と位置付けております。

そして、その具体的な目標数値を8.0%とするとともに、現下の業績が好調に推移していることを踏まえ、連結のROE12.0%を当面の目標に設定して経営に邁進した結果、当連結会計年度におきましては、ROE13.7%を達成しております。

引き続き、利益の拡大を最重要課題と位置づけROEの改善及び向上がなされるように粘り強く取り組んで参ります。

#### ⑧ セグメントごとの財政状態及び経営成績の状況に関する認識及び分析・検討内容

セグメントごとの財政状態及び経営成績の状況に関する認識及び分析・検討内容は以下のとおりであります。

なお、具体的な課題認識と解決への方策については、「第2 [事業の状況] 1 [経営方針、経営環境及び対処すべき課題等] (3) ⑤優先的に対処すべき事業上の課題」をご参照ください。

#### [電子機器事業セグメント]

##### (1) アミューズメント事業

遊技機関連市場の長期低落トレンドが続く中、スマートパチスロをはじめとするスマート遊技機に対するホール企業による負担軽減効果の期待の高まり等により受注が増加したこともあり、好調に推移したものと分析しております。また、今後につきましては、アフターコロナ期に移行するなかで内需を中心に緩やかに経済・社会活動が正常化に向かうであろうことを踏まえ、遊技場における設備投資意欲の回復、改刷及びスマート遊技機の需要拡大、キャッシュレス決済のさらなる拡大、といったビジネスチャンスに貪欲にものにして売上及び利益に結び付けていく取り組みが必須であると考えております。

##### (2) システムソリューション事業

当社は、デジタルトランスフォーメーションの奔流が産業構造や社会基盤に歴史的な変革をもたらしつつある現在こそ、当社が事業構造の抜本的な改革を通じてイノベーションを創生し、新たな成長軌道を見出すための最大のチャンスであると分析しております。そして今後は、ソフトウェアソリューション事業への戦略的な展開を強力に推進し、ソフトウェア開発ベンダとしての競争優位を確保していくことが必要であると考えております。

### (3) 券売機事業

液晶小型券売機「Operal（オペラル）シリーズ」の売上は、コロナ禍における非接触（コンタクトレス）及びこれを契機に悪化し続ける人手不足を背景としてキャッシュレス決済への需要の高まりはあるものの、世界的な半導体不足の現況下での部材調達の遅延の影響をはじめ、昨年度の小規模事業者持続化補助金等の利用による前倒し購入の影響や、改刷対応による買い控えにより、軟調に推移しております。今後につきましては、自動券売機を単なる機能拡充に止まらないICTソリューションのツールへと進化させることを通じて新たな営業基盤を構築することが必要であると考えております。

### (4) I-GINS事業

名門ゴルフ場に対する地道なアプローチを重ねた成果が製品に対する信頼という形で徐々に実を結び、外部企業との連携による導入保守メンテナンス体制の構築・整備とあいまって販売につながっているものと分析しております。また今後につきましては、代理店の活用を視野にいたした販売チャネルの拡充など営業基盤の強化が下支えする戦略的マーケティングの展開や搭載部品の共通化など製品改良による生産性向上等が喫緊の課題であると考えております。

### [スポーツ事業セグメント]

カーボンシャフトのマーケティング及び製造の両面において粘り強く取り組んできた各種の施策が徐々に実を結び、売上及び利益の増加に結びついているものと認識しており、具体的には、マーケティング面ではブランドバリエーションの確立・強化、製品ラインナップの拡充等、製造面ではバン格拉デシュ工場における設備更新、カーボン素材の加工技術を応用した製品レンジの拡大といった取り組みが一定の成果を上げているものと分析しております。

また、コロナ禍以降、健康的なライフスタイルを好むプレイヤーの増加、女性やミレニアル世代のゴルフ参加率上昇もあいまって、業績は当面の間、順調に推移するものと判断しており、今後につきましても、従前の取り組みを着実に積み重ねていくことが必要であると考えております。

### [不動産事業セグメント]

業界団体や外部コンサルタントを通じた情報ネットワークの充実化につとめ、大手調剤薬局との協業によるヴィレッジ型医療モールの建築の着手に取り組むにつ、保有物件につきましては安定的な稼働率を確保することで、例年通り一定の利益を確保できたものと分析しております。しかしながら、今後、事業規模拡大に向けての展望を見出すためには、マーケット動向を捉えた戦略的な販売用不動産の仕入及び販売等並びに賃貸用不動産の新規取得と適切な管理・運用による安定的な賃料確保の方策を確立することが必要であると考えております。

## 5 【経営上の重要な契約等】

該当事項はありません。

## 6 【研究開発活動】

当社グループの研究開発活動は、電子機器及びスポーツの両事業セグメントともに、新製品の企画開発、及び厳しさを増す一方の価格競争に対応するための一層のコスト低減、並びに新分野への事業展開を主たる目的として取り組んでおり、当連結会計年度における研究開発費の総額は320百万円であります。

なお、各事業セグメント別の研究開発活動の内容及び研究開発費は次のとおりであります。

### (1) 電子機器事業

当事業セグメントの研究開発費は、自社製品の新規開発体制を強化する中で253百万円となりました。その内容は、自社ブランド製品等のバリエーション増加への取り組み、ICカードリーダーライタ技術を応用した新製品の開発、自律走行システム「I-GINS」の開発、新規製品企画等となります。

### (2) スポーツ事業

当事業セグメントの研究開発費は66百万円となりました。その内容は、UST-Mamiya, Inc. 及びUST Mamiya Japan(株)における、「Recoil（リコイル）」、「Elements（エレメンツ）」及び「ATTAS」シリーズシャフトの開発等となります。

### 第3【設備の状況】

#### 1【設備投資等の概要】

当社グループは、長期的に成長が期待できる製品分野及び研究開発分野に重点を置きつつ、合理化・省力化及び製品の信頼性向上のための投資を併せて行っており、当連結会計年度は、409百万円の設備投資を実施いたしました。

うち電子機器事業では、生産及び検査設備並びにソフトウェア開発への投資を159百万円実施いたしました。スポーツ事業では、ゴルフ用品製造設備等への投資を233百万円実施いたしました。

#### 2【主要な設備の状況】

当社グループにおける主要な設備は、次のとおりであります。

##### (1) 提出会社

2023年3月31日現在

事業所名 (所在地)	セグメントの名称	設備の内容	帳簿価額 (千円)						従業員数 (人)
			建物及び 構築物	機械装置 及び運搬具	土地 (面積㎡)	リース 資産	その他	合計	
新宿本社 (東京都新宿区)	全社管理業務 電子機器事業	その他 設備	97,643	—	—	—	7,459	105,102	52
飯能事業所 (埼玉県飯能市)	電子機器事業	その他 設備	190,580	41,670	1,214,135 (16,252)	10,590	65,744	1,522,720	74

##### (2) 国内子会社

2023年3月31日現在

会社名	事業所名 (所在地)	セグメント の名称	設備の 内容	帳簿価額 (千円)						従業員数 (人)
				建物及び 構築物	機械装置 及び運搬具	土地 (面積㎡)	リース 資産	その他	合計	
エフ・エス (株)	本社 (東京都新宿区) 他8営業所	電子機器 事業	その他 設備	6,402	404	—	—	41,697	48,504	61
マミヤITソ リューションズ (株)	東京都 新宿区	電子機器 事業	その他 設備	7,797	2,755	—	—	55,045	65,598	30
UST Mamiya Japan (株)	東京都 千代田区	スポーツ 事業	その他 設備	8,345	200	—	—	6,348	14,894	17
(株)ネクオ ス	賃貸用ゴルフ 場施設 (アメリカ合衆 国カリフォル ニア州)	不動産 事業	賃貸 設備	269,506	0	623,211 (656,400)	—	65	892,783	—
(株)エフ・ アイ興産	賃貸用不動産 (6物件)	不動産 事業	賃貸 設備	259,849	0	1,240,252 (990.96) [477.36]	—	160,642	1,660,745	—



## (3) 在外子会社

2023年3月31日現在

会社名	事業所名 (所在地)	セグメント の名称	設備の 内容	帳簿価額 (千円)						従業員数 (人)
				建物及び 構築物	機械装置 及び運搬具	土地 (面積㎡)	リース 資産	その他	合計	
Mamiya-OP (Bangladesh) Ltd.	本社・工場 (バングラデシュ 人民共和国チャ ットグラム)	スポーツ 事業	ゴルフ用品 生産設備	193,756	210,429	— [30,515]	—	81,243	485,429	1,297
UST- Mamiya, Inc.	本社・米国工場 (アメリカ合衆 国テキサス州)	スポーツ 事業	ゴルフ用品 生産設備 その他設備	1,944	94,717	—	292,009	61,234	449,907	34

- (注) 1. 帳簿価額のうち「その他」は、工具器具及び備品、建設仮勘定及び無形固定資産の合計であります。
2. 主要な賃借設備に対する当期賃借料として、当社（主に建物）227,766千円、エフ・エス㈱（主に建物）53,453千円、マミヤITソリューションズ㈱（主に建物）38,947千円、UST Mamiya Japan㈱（主に建物）32,973千円、Mamiya-OP (Bangladesh) Ltd.（主に土地）8,545千円、UST-Mamiya, Inc.（主に建物）32,816千円を支払っております。
3. 賃借している土地の面積は、土地の [ ] に外書きしております。

## 3 【設備の新設、除却等の計画】

当社グループは、期末時点ではその設備の新設・拡充の計画を個々のプロジェクトごとに決定しておりません。そのため、セグメントごとの数値を開示する方法によっております。

## 重要な設備の新設等

セグメントの名称	投資予定金額 (千円)	設備等の内容	資金調達方法
電子機器事業	486,052	新製品生産設備、金型等	自己資金
スポーツ事業	249,077	ゴルフ用品生産設備	自己資金
不動産事業	—	—	—
合計	735,129		

## 第4【提出会社の状況】

### 1【株式等の状況】

#### (1)【株式の総数等】

##### ①【株式の総数】

種 類	発行可能株式総数 (株)
普通株式	15,000,000
計	15,000,000

##### ②【発行済株式】

種 類	事業年度末現在発行数 (株) (2023年3月31日)	提出日現在発行数 (株) (2023年6月30日)	上場金融商品取引所名又は登録 認可金融商品取引業協会名	内容
普通株式	9,358,670	9,358,670	東京証券取引所 スタンダード市場	単元株式数 100株
計	9,358,670	9,358,670	—	—

(2) 【新株予約権等の状況】

① 【ストックオプション制度の内容】

会社法に基づき発行した新株予約権は、次のとおりであります。

i) 2015年7月24日取締役会決議

決議年月日	2015年7月24日
付与対象者の区分及び人数(名)	取締役 7
新株予約権の数(個)※	21
新株予約権の目的となる株式の種類、内容及び数(株)※	普通株式 2,100 (注) 1.
新株予約権の行使時の払込金額(円)※	1 (1株当たり)
新株予約権の行使期間※	自 2015年8月21日 至 2045年8月20日
新株予約権の行使により株式を発行する場合の株式の発行価格及び資本組入額(円)※	発行価格 1,440 資本組入額 720
新株予約権の行使の条件※	①新株予約権原簿に記載された各新株予約権を保有する者(以下、「新株予約権者」という)は、前記の新株予約権の行使期間内において、当社の取締役の地位を喪失した時点(以下、「権利行使開始日」という)以降、新株予約権を行使することができる。ただし、この場合、新株予約権者は、権利行使開始日から10日を経過する日までの間に限り、新株予約権を行使することができる。 ②前記①は、新株予約権を相続により承継した者については適用しない。 ③新株予約権者が新株予約権を放棄した場合には、かかる新株予約権を行使することができない。
新株予約権の譲渡に関する事項※	譲渡による新株予約権の取得については、取締役会の決議による承認を要する。
組織再編成行為に伴う新株予約権の交付に関する事項※	(注) 2.

※ 当事業年度の末日(2023年3月31日)における内容を記載しております。提出日の前月末現在(2023年5月31日)において、記載すべき内容が当事業年度の末日における内容から変更がないため、提出日の前月末現在に係る記載を省略しております。

(注) 1. 各新株予約権の目的である株式の数(以下、「付与株式数」という)は、100株とする。ただし、新株予約権を割り当てる日(以下、「割当日」という)以降、当社が当社普通株式の株式分割(当社普通株式の無償割当てを含む。以下、株式分割の記載につき同じ)または株式併合を行う場合には、次の算式により付与株式数の調整を行い、調整の結果生じる1株未満の端数は、これを切り捨てる。

調整後付与株式数 = 調整前付与株式数 × 株式分割または株式併合の比率

調整後付与株式数は、株式分割の場合は、当該株式分割の基準日の翌日(基準日を定めないときはその効力発生日)以降、株式併合の場合は、その効力発生日以降、これを適用する。ただし、剰余金の額を減少して資本金または準備金を増加する議案が株主総会において承認されることを条件として株式分割が行われる場合で、当該株主総会の終結の日以前の日を株式分割のための基準日とする場合は、調整後付与株式数は、当該株主総会の終結の日の翌日以降、当該基準日の翌日に遡及してこれを適用する。

また、割当日以降、当社が合併または会社分割を行う場合その他これらの場合に準じて付与株式数の調整を必要とする場合には、当社は、合理的な範囲で付与株式数を適切に調整することができる。

付与株式数の調整を行うときは、当社は調整後付与株式数を適用する日の前日までに、必要な事項を新株予約権者に通知または公告する。ただし、当該適用の日の前日までに通知または公告を行うことができない場合には、以後速やかに通知または公告する。

2. 当社が合併(当社が合併により消滅する場合に限る)、吸収分割若しくは新設分割(それぞれ当社が分割会社となる場合に限る)または株式交換若しくは株式移転(それぞれ当社が完全子会社となる場合に限る)

(以上を総称して以下、「組織再編行為」という)をする場合には、当該組織再編行為の効力発生日(吸収合併につき吸収合併がその効力を生ずる日、新設合併につき新設合併設立株式会社の成立の日、吸収分割につき吸収分割がその効力を生ずる日、新設分割につき新設分割設立株式会社の成立の日、株式交換につき株式交換がその効力を生ずる日及び株式移転につき株式移転設立完全親会社の成立の日をいう。以下同じ)の直前において残存する新株予約権(以下、「残存新株予約権」という)を保有する新株予約権者に対し、それぞれの場合につき、会社法第236条第1項第8号イからホまでに掲げる株式会社(以下、「再編対象会

社」という)の新株予約権をそれぞれ交付することとする。ただし、以下の各号に沿って再編対象会社の新株予約権を交付する旨を、吸収合併契約、新設合併契約、吸収分割契約、新設分割計画、株式交換契約または株式移転計画において定めることを条件とする。

①交付する再編対象会社の新株予約権の数

新株予約権者が保有する残存新株予約権の数と同一の数をそれぞれ交付する。

②新株予約権の目的である再編対象会社の株式の種類

再編対象会社の普通株式とする。

③新株予約権の目的である再編対象会社の株式の数

組織再編行為の条件等を勘案の上、前記「新株予約権の目的となる株式の数」に準じて決定する。

④新株予約権の行使に際して出資される財産の価額

交付される各新株予約権の行使に際して出資される財産の価額は、以下に定められる再編後行使価額に前記③に従って決定される当該新株予約権の目的である再編対象会社の株式の数を乗じて得られる金額とする。再編後行使価額は、交付される各新株予約権を行使することにより交付を受けることができる再編対象会社の株式1株当たり1円とする。

⑤新株予約権を行使することができる期間

前記「新株予約権の行使期間」に定める新株予約権を行使することができる期間の開始日と組織再編行為の効力発生日のうちいずれか遅い日から、前記「新株予約権の行使期間」に定める新株予約権を行使することができる期間の満了日までとする。

⑥新株予約権の行使により株式を発行する場合における増加する資本金及び資本準備金に関する事項次に準じて決定する。

(1) 新株予約権の行使により株式を発行する場合における増加する資本金の額は、会社計算規則第17条第1項に従い算出される資本金等増加限度額の2分の1の金額とし、計算の結果生じる1円未満の端数は、これを切上げる。

(2) 新株予約権の行使により株式を発行する場合における増加する資本準備金の額は、前記(1)記載の資本金等増加限度額から前記(1)に定める増加する資本金の額を減じた額とする。

⑦譲渡による新株予約権の取得の制限

譲渡による新株予約権の取得については、再編対象会社の取締役会の決議による承認を要する。

⑧新株予約権の取得条項

次に準じて決定する。

以下の(1)、(2)、(3)、(4)または(5)の議案につき株主総会で承認された場合(株主総会決議が不要の場合は、取締役会決議がなされた場合)は、取締役会が別途定める日に、当社は無償で新株予約権を取得することができる。

(1) 当社が消滅会社となる合併契約承認の議案

(2) 当社が分割会社となる分割契約若しくは分割計画承認の議案

(3) 当社が完全子会社となる株式交換契約若しくは株式移転計画承認の議案

(4) 当社の発行する全部の株式の内容として譲渡による当該株式の取得について当社の承認を要することについての定めを設ける定款の変更承認の議案

(5) 新株予約権の目的である種類の株式の内容として譲渡による当該種類の株式の取得について当社の承認を要すること若しくは当該種類の株式について当社が株主総会の決議によってその全部を取得することについての定めを設ける定款の変更承認の議案

⑨その他の新株予約権の行使の条件

前記「新株予約権の行使の条件」に準じて決定する。

3. 2016年6月29日開催の第74回定時株主総会決議に基づき、2016年10月1日を効力発生日として、当社普通株式10株につき1株の割合で株式併合を実施するとともに、単元株式数を1,000株から100株に変更しております。これにより「新株予約権の目的となる株式の種類、内容及び数」及び「新株予約権の行使により株式を発行する場合の株式の発行価格及び資本組入額」が発行要領に従い調整されております。

## ii) 2016年7月22日取締役会決議

決議年月日	2016年7月22日
付与対象者の区分及び人数(名)	取締役 7
新株予約権の数(個)※	40
新株予約権の目的となる株式の種類、内容及び数(株)※	普通株式 4,000 (注) 1.
新株予約権の行使時の払込金額(円)※	1 (1株当たり)
新株予約権の行使期間※	自 2016年8月19日 至 2046年8月18日
新株予約権の行使により株式を発行する場合の株式の発行価格及び資本組入額(円)※	発行価格 840 資本組入額 420
新株予約権の行使の条件※	①新株予約権原簿に記載された各新株予約権を保有する者(以下、「新株予約権者」という)は、前記の新株予約権の行使期間内において、当社の取締役の地位を喪失した時点(以下、「権利行使開始日」という)以降、新株予約権を行使することができる。ただし、この場合、新株予約権者は、権利行使開始日から10日を経過する日までの間に限り、新株予約権を行使することができる。 ②前記①は、新株予約権を相続により承継した者については適用しない。 ③新株予約権者が新株予約権を放棄した場合には、かかる新株予約権を行使することができない。
新株予約権の譲渡に関する事項※	譲渡による新株予約権の取得については、取締役会の決議による承認を要する。
組織再編成行為に伴う新株予約権の交付に関する事項※	(注) 2.

※ 当事業年度の末日(2023年3月31日)における内容を記載しております。提出日の前月末現在(2023年5月31日)において、記載すべき内容が当事業年度の末日における内容から変更がないため、提出日の前月末現在に係る記載を省略しております。

- (注) 1. 「(2)[新株予約権等の状況] ①[ストックオプション制度の内容] i) 2015年7月24日取締役会決議」  
(注) 1. にて注記した情報と同一であります。
2. 「(2)[新株予約権等の状況] ①[ストックオプション制度の内容] i) 2015年7月24日取締役会決議」  
(注) 2. にて注記した情報と同一であります。
3. 「(2)[新株予約権等の状況] ①[ストックオプション制度の内容] i) 2015年7月24日取締役会決議」  
(注) 3. にて注記した情報と同一であります。

iii) 2017年7月28日取締役会決議

決議年月日	2017年7月28日
付与対象者の区分及び人数(名)	取締役 5
新株予約権の数(個)※	47
新株予約権の目的となる株式の種類、内容及び数(株)※	普通株式 4,700 (注) 1.
新株予約権の行使時の払込金額(円)※	1 (1株当たり)
新株予約権の行使期間※	自 2017年8月25日 至 2047年8月24日
新株予約権の行使により株式を発行する場合の株式の発行価格及び資本組入額(円)※	発行価格 853 資本組入額 427
新株予約権の行使の条件※	①新株予約権原簿に記載された各新株予約権を保有する者(以下、「新株予約権者」という)は、前記の新株予約権の行使期間内において、当社の取締役の地位を喪失した時点(以下、「権利行使開始日」という)以降、新株予約権を行使することができる。ただし、この場合、新株予約権者は、権利行使開始日から10日を経過する日までの間に限り、新株予約権を行使することができる。 ②前記①は、新株予約権を相続により承継した者については適用しない。 ③新株予約権者が新株予約権を放棄した場合には、かかる新株予約権を行使することができない。
新株予約権の譲渡に関する事項※	譲渡による新株予約権の取得については、取締役会の決議による承認を要する。
組織再編成行為に伴う新株予約権の交付に関する事項※	(注) 2.

※ 当事業年度の末日(2023年3月31日)における内容を記載しております。提出日の前月末現在(2023年5月31日)において、記載すべき内容が当事業年度の末日における内容から変更がないため、提出日の前月末現在に係る記載を省略しております。

- (注) 1. 「(2)[新株予約権等の状況]①[ストックオプション制度の内容]i) 2015年7月24日取締役会決議」(注) 1. にて注記した情報と同一であります。
2. 「(2)[新株予約権等の状況]①[ストックオプション制度の内容]i) 2015年7月24日取締役会決議」(注) 2. にて注記した情報と同一であります。

## iv) 2018年7月27日取締役会決議

決議年月日	2018年7月27日
付与対象者の区分及び人数(名)	取締役 8
新株予約権の数(個)※	49
新株予約権の目的となる株式の種類、内容及び数(株)※	普通株式 4,900 (注) 1.
新株予約権の行使時の払込金額(円)※	1 (1株当たり)
新株予約権の行使期間※	自 2018年8月24日 至 2048年8月23日
新株予約権の行使により株式を発行する場合の株式の発行価格及び資本組入額(円)※	発行価格 685 資本組入額 343
新株予約権の行使の条件※	①新株予約権原簿に記載された各新株予約権を保有する者(以下、「新株予約権者」という)は、前記の新株予約権の行使期間内において、当社の取締役の地位を喪失した時点(以下、「権利行使開始日」という)以降、新株予約権を行使することができる。ただし、この場合、新株予約権者は、権利行使開始日から10日を経過する日までの間に限り、新株予約権を行使することができる。 ②前記①は、新株予約権を相続により承継した者については適用しない。 ③新株予約権者が新株予約権を放棄した場合には、かかる新株予約権を行使することができない。
新株予約権の譲渡に関する事項※	譲渡による新株予約権の取得については、取締役会の決議による承認を要する。
組織再編成行為に伴う新株予約権の交付に関する事項※	(注) 2.

※ 当事業年度の末日(2023年3月31日)における内容を記載しております。提出日の前月末現在(2023年5月31日)において、記載すべき内容が当事業年度の末日における内容から変更がないため、提出日の前月末現在に係る記載を省略しております。

- (注) 1. 「(2)[新株予約権等の状況]①[ストックオプション制度の内容]i) 2015年7月24日取締役会決議」(注) 1. にて注記した情報と同一であります。
2. 「(2)[新株予約権等の状況]①[ストックオプション制度の内容]i) 2015年7月24日取締役会決議」(注) 2. にて注記した情報と同一であります。

v) 2019年7月26日取締役会決議

決議年月日	2019年7月26日
付与対象者の区分及び人数(名)	取締役 8
新株予約権の数(個)※	65
新株予約権の目的となる株式の種類、内容及び数(株)※	普通株式 6,500 (注) 1.
新株予約権の行使時の払込金額(円)※	1 (1株当たり)
新株予約権の行使期間※	自 2019年8月23日 至 2049年8月22日
新株予約権の行使により株式を発行する場合の株式の発行価格及び資本組入額(円)※	発行価格 576 資本組入額 288
新株予約権の行使の条件※	①新株予約権原簿に記載された各新株予約権を保有する者(以下、「新株予約権者」という)は、前記の新株予約権の行使期間内において、当社の取締役の地位を喪失した時点(以下、「権利行使開始日」という)以降、新株予約権を行使することができる。ただし、この場合、新株予約権者は、権利行使開始日から10日を経過する日までの間に限り、新株予約権を行使することができる。 ②前記①は、新株予約権を相続により承継した者については適用しない。 ③新株予約権者が新株予約権を放棄した場合には、かかる新株予約権を行使することができない。
新株予約権の譲渡に関する事項※	譲渡による新株予約権の取得については、取締役会の決議による承認を要する。
組織再編成行為に伴う新株予約権の交付に関する事項※	(注) 2.

※ 当事業年度の末日(2023年3月31日)における内容を記載しております。提出日の前月末現在(2023年5月31日)において、記載すべき内容が当事業年度の末日における内容から変更がないため、提出日の前月末現在に係る記載を省略しております。

- (注) 1. 「(2)[新株予約権等の状況]①[ストックオプション制度の内容]i) 2015年7月24日取締役会決議」(注) 1. にて注記した情報と同一であります。
2. 「(2)[新株予約権等の状況]①[ストックオプション制度の内容]i) 2015年7月24日取締役会決議」(注) 2. にて注記した情報と同一であります。



## vi) 2020年7月31日取締役会決議

決議年月日	2020年7月31日
付与対象者の区分及び人数(名)	取締役 8
新株予約権の数(個)※	40
新株予約権の目的となる株式の種類、内容及び数(株)※	普通株式 4,000 (注) 1.
新株予約権の行使時の払込金額(円)※	1 (1株当たり)
新株予約権の行使期間※	自 2020年8月28日 至 2050年8月27日
新株予約権の行使により株式を発行する場合の株式の発行価格及び資本組入額(円)※	発行価格 392 資本組入額 196
新株予約権の行使の条件※	①新株予約権原簿に記載された各新株予約権を保有する者(以下、「新株予約権者」という)は、前記の新株予約権の行使期間内において、当社の取締役の地位を喪失した時点(以下、「権利行使開始日」という)以降、新株予約権を行使することができる。ただし、この場合、新株予約権者は、権利行使開始日から10日を経過する日までの間に限り、新株予約権を行使することができる。 ②前記①は、新株予約権を相続により承継した者については適用しない。 ③新株予約権者が新株予約権を放棄した場合には、かかる新株予約権を行使することができない。
新株予約権の譲渡に関する事項※	譲渡による新株予約権の取得については、取締役会の決議による承認を要する。
組織再編成行為に伴う新株予約権の交付に関する事項※	(注) 2.

※ 当事業年度の末日(2023年3月31日)における内容を記載しております。提出日の前月末現在(2023年5月31日)において、記載すべき内容が当事業年度の末日における内容から変更がないため、提出日の前月末現在に係る記載を省略しております。

- (注) 1. 「(2)[新株予約権等の状況]①[ストックオプション制度の内容]i) 2015年7月24日取締役会決議」  
(注) 1. にて注記した情報と同一であります。
2. 「(2)[新株予約権等の状況]①[ストックオプション制度の内容]i) 2015年7月24日取締役会決議」  
(注) 2. にて注記した情報と同一であります。

## vii) 2021年7月30日取締役会決議

決議年月日	2021年7月30日
付与対象者の区分及び人数(名)	取締役 6
新株予約権の数(個)※	36
新株予約権の目的となる株式の種類、内容及び数(株)※	普通株式 3,600 (注) 1.
新株予約権の行使時の払込金額(円)※	1 (1株当たり)
新株予約権の行使期間※	自 2021年8月27日 至 2051年8月26日
新株予約権の行使により株式を発行する場合の株式の発行価格及び資本組入額(円)※	発行価格 486 資本組入額 243
新株予約権の行使の条件※	①新株予約権原簿に記載された各新株予約権を保有する者(以下、「新株予約権者」という)は、前記の新株予約権の行使期間内において、当社の取締役の地位を喪失した時点(以下、「権利行使開始日」という)以降、新株予約権を行使することができる。ただし、この場合、新株予約権者は、権利行使開始日から10日を経過する日までの間に限り、新株予約権を行使することができる。 ②前記①は、新株予約権を相続により承継した者については適用しない。 ③新株予約権者が新株予約権を放棄した場合には、かかる新株予約権を行使することができない。
新株予約権の譲渡に関する事項※	譲渡による新株予約権の取得については、取締役会の決議による承認を要する。
組織再編成行為に伴う新株予約権の交付に関する事項※	(注) 2.

※ 当事業年度の末日(2023年3月31日)における内容を記載しております。提出日の前月末現在(2023年5月31日)において、記載すべき内容が当事業年度の末日における内容から変更がないため、提出日の前月末現在に係る記載を省略しております。

- (注) 1. 「(2)[新株予約権等の状況]①[ストックオプション制度の内容]i) 2015年7月24日取締役会決議」  
(注) 1. にて注記した情報と同一であります。
2. 「(2)[新株予約権等の状況]①[ストックオプション制度の内容]i) 2015年7月24日取締役会決議」  
(注) 2. にて注記した情報と同一であります。

viii) 2022年7月22日取締役会決議

決議年月日	2022年7月22日
付与対象者の区分及び人数(名)	取締役 6
新株予約権の数(個)※	147
新株予約権の目的となる株式の種類、内容及び数(株)※	普通株式 14,700 (注) 1.
新株予約権の行使時の払込金額(円)※	1 (1株当たり)
新株予約権の行使期間※	自 2022年8月26日 至 2052年8月25日
新株予約権の行使により株式を発行する場合の株式の発行価格及び資本組入額(円)※	発行価格 637 資本組入額 319
新株予約権の行使の条件※	①新株予約権原簿に記載された各新株予約権を保有する者(以下、「新株予約権者」という)は、前記の新株予約権の行使期間内において、当社の取締役の地位を喪失した時点(以下、「権利行使開始日」という)以降、新株予約権を行使することができる。ただし、この場合、新株予約権者は、権利行使開始日から10日を経過する日までの間に限り、新株予約権を行使することができる。 ②前記①は、新株予約権を相続により承継した者については適用しない。 ③新株予約権者が新株予約権を放棄した場合には、かかる新株予約権を行使することができない。
新株予約権の譲渡に関する事項※	譲渡による新株予約権の取得については、取締役会の決議による承認を要する。
組織再編成行為に伴う新株予約権の交付に関する事項※	(注) 2.

※ 当事業年度の末日(2023年3月31日)における内容を記載しております。提出日の前月末現在(2023年5月31日)において、記載すべき内容が当事業年度の末日における内容から変更がないため、提出日の前月末現在に係る記載を省略しております。

- (注) 1. 「(2)[新株予約権等の状況]①[ストックオプション制度の内容]i) 2015年7月24日取締役会決議」  
(注) 1. にて注記した情報と同一であります。  
2. 「(2)[新株予約権等の状況]①[ストックオプション制度の内容]i) 2015年7月24日取締役会決議」  
(注) 2. にて注記した情報と同一であります。

②【ライツプランの内容】  
該当事項はありません。

③【その他の新株予約権等の状況】  
該当事項はありません。

(3)【行使価額修正条項付新株予約権付社債券等の行使状況等】  
該当事項はありません。

## (4) 【発行済株式総数、資本金等の推移】

年月日	発行済株式総数 増減数 (株)	発行済株式総数 残高 (株)	資本金 増減額 (千円)	資本金残高 (千円)	資本準備金 増減額 (千円)	資本準備金 残高 (千円)
2016年4月1日～ 2017年3月31日 (注)	△84,228,030	9,358,670	—	3,962,632	—	3,885

(注) 2016年10月1日付で普通株式10株につき1株の割合で株式併合を行い、発行済株式総数が84,228,030株減少し9,358,670株となっております。

## (5) 【所有者別状況】

2023年3月31日現在

区 分	株式の状況 (1単元の株式数100株)								単元未満株式の 状況 (株)
	政府及び 地方公共 団体	金融機関	金融商品 取引業者	その他 の法人	外国法人等		個人その他	計	
					個人以外	個人			
株主数 (人)	—	4	29	73	23	9	5,478	5,616	—
所有株式数 (単元)	—	1,372	3,071	45,129	3,354	94	40,034	93,054	53,270
所有株式数の割合 (%)	—	1.47	3.30	48.50	3.60	0.10	43.02	100.00	—

(注) 1. 自己株式569,458株は、「個人その他」に5,694単元及び「単元未満株式の状況」に58株を含めて記載しております。

2. 「その他の法人」の欄には、証券保管振替機構名義の株式が17単元含まれております。

## (6) 【大株主の状況】

2023年3月31日現在

氏名又は名称	住所	所有株式数 (株)	発行済株式 (自己 株式を除く。)の 総数に対する所有 株式数の割合 (%)
株式会社データ・アート	東京都渋谷区東1-32-12	3,974,700	45.22
J-N-E-T株式会社	東京都新宿区西新宿6-18-1	230,400	2.62
GOLDMAN SACHS INTERNATIONAL (常任代理人 ゴ ールドマン・サックス証券株式 会社)	PLUMTREE COURT, 25SHOE LANE, LONDON EC4A 4AU, U.K. (東京都港区六本木6丁目 10-1六本木ヒルズ森タワー)	135,100	1.53
株式会社SBI証券	東京都港区六本木1-6-1	92,090	1.04
近藤 仁彦	東京都世田谷区	85,400	0.97
東京海上日動火災保険株式会社	東京都千代田区大手町2-6-4	85,380	0.97
エヌティーシーアカウンティン グサービス株式会社	東京都港区西新橋3-4-1	70,100	0.79
サクサ株式会社	東京都港区白金1-17-3	65,000	0.73
BNYM SA/NV FOR BNYM FOR BNYM GCM CLIENT ACCTS M ILM FE (常 任代理人 株式会社三菱UFJ 銀行)	2 KING EDWARD STREET, LONDON EC1A 1HQ UNITED KINGDOM (東京都千代田区丸の内2- 7-1)	61,400	0.69
山本 喜一	東京都東久留米市	54,000	0.61
計	—	4,853,570	55.22

(注) 1. 当社は、自己株式を569,458株保有しておりますが、上記大株主からは除外しております。

2. J-N-E-T(株)が所有する株式は、会社法第308条第1項及び会社法施行規則第67条第1項の規定により議決権を有していません。

## (7) 【議決権の状況】

## ① 【発行済株式】

2023年3月31日現在

区 分	株式数 (株)	議決権の数 (個)	内 容
無議決権株式	—	—	—
議決権制限株式 (自己株式等)	—	—	—
議決権制限株式 (その他)	—	—	—
完全議決権株式 (自己株式等)	(自己保有株式) 普通株式 569,400	—	—
	(相互保有株式) 普通株式 230,400	—	
完全議決権株式 (その他)	普通株式 8,505,600	85,056	—
単元未満株式	普通株式 53,270	—	一単元 (100株) 未満の株式
発行済株式総数	9,358,670	—	—
総株主の議決権	—	85,056	—

(注) 「完全議決権株式 (その他)」の欄には、証券保管振替機構名義の株式が1,700株 (議決権の数17個) 含まれております。

## ② 【自己株式等】

2023年3月31日現在

所有者の氏名又は名称	所有者の住所	自己名義所有 株式数 (株)	他人名義所有 株式数 (株)	所有株式数 の合計 (株)	発行済株式総数 に対する所有株 式数の割合 (%)
(自己保有株式) マミヤ・オーピー株式会社	埼玉県飯能市大字新光 1番地1	569,400	—	569,400	6.08
(相互保有株式) J-NET株式会社	東京都新宿区西新宿 六丁目18番1号	230,400	—	230,400	2.46
計	—	799,800	—	799,800	8.54

## 2 【自己株式の取得等の状況】

【株式の種類等】 会社法第155条第7号の規定に基づく普通株式の取得

(1) 【株主総会決議による取得の状況】

該当事項はありません。

(2) 【取締役会決議による取得の状況】

該当事項はありません。

(3) 【株主総会決議又は取締役会決議に基づかないものの内容】

区 分	株式数 (株)	価額の総額 (円)
当事業年度における取得自己株式	772	796,242
当期間における取得自己株式	164	250,318

(注) 当期間における取得自己株式には、2023年6月1日から本有価証券報告書提出日までの単元未満株式買取りによる株式数は含まれておりません。

(4) 【取得自己株式の処理状況及び保有状況】

区 分	当事業年度		当期間	
	株式数 (株)	処分価額の総額 (円)	株式数 (株)	処分価額の総額 (円)
引き受ける者の募集を行った取得自己株式	—	—	—	—
消却の処分を行った取得自己株式	—	—	—	—
合併、株式交換、株式交付、会社分割に係る移転を行った取得自己株式	—	—	—	—
その他 (単元未満株式の売渡請求による売渡)	—	—	—	—
その他 (新株予約権の行使)	44,000	40,392,000	—	—
保有自己株式数	569,458	—	569,622	—

(注) 1. 当期間における処理自己株式数には、2023年6月1日から本有価証券報告書提出日までの単元未満株式の売渡による株式は含まれておりません。

2. 当期間における保有自己株式数には、2023年6月1日から本有価証券報告書提出日までの単元未満株式の買取り及び売渡による株式は含まれておりません。

### 3 【配当政策】

当社は、将来の事業展開と企業体質の強化のために必要な内部留保を確保しつつ、自己資本の充実により事業経営に係るリスクを適切に管理することにより、経営の基本方針の一つである「利益ある成長」を実現するとともに、株主の皆様には、安定的かつ継続的な剰余金の配当により、利益還元を実施していくことを、利益配分の基本方針としております。また、当社定款の定めに基づく取締役会決議による自己株式の取得を可能とするなど、経営環境の変化に即した機動的な資本政策の推進及び株主還元の拡充等を図るとともに、単元未満株式の買増しに係る規定を設け株主の皆様の便宜を図る体制を整備しております。

当事業年度の配当につきましては、2023年3月期においてスマート遊技機の市場投入に伴う需要拡大等によって期間業績については順調に推移し、一定の利益を確保したものの、事業構造の転換に向けた一層の成長投資によって中長期的な事業基盤を強化することの重要性に鑑み、株主の皆様への安定的かつ継続的な利益還元をすることを重視する利益配分の基本方針に基づき、第81回定時株主総会において株主の皆様にご賛同いただき、1株当たり50円の期末配当（年間配当も同じ）を実施いたしました。

当社は、「取締役会の決議により、毎年9月30日を基準として、中間配当を行うことができる。」旨を定款に定めております。

なお、当事業年度に係る剰余金の配当は以下のとおりであります。

決議年月日	配当金の総額 (千円)	1株当たり配当額 (円)
2023年6月29日 定時株主総会決議	439,460	50

## 4 【コーポレート・ガバナンスの状況等】

### (1) 【コーポレート・ガバナンスの概要】

#### ①コーポレート・ガバナンスに関する基本的な考え方

※提出会社の企業統治に関する事項に代えて、連結会社の企業統治に関する事項について記載しております。

当社グループは、コーポレート・ガバナンスを「企業経営を規律することによって企業活動を健全に運営する仕組み」と定義し、利害関係者（以下、「ステークホルダー」とする。）との関係の中で、経営の透明性を高め、説明責任を果たし、経営を適切に統制することに対し経営者を動機付け監視することによって、良き企業市民として社会に貢献し、このことを通じて競争力を強化し、企業価値の持続的向上を実現することを、コーポレート・ガバナンスに関する基本方針としております。

この基本方針の下での、当社グループのステークホルダーに対する基本的な姿勢は以下のとおりであります。

- ・当社グループは、株主をはじめ、お客様、お取引先等のビジネスパートナー、非正規従業員を含む役職員、地域住民をはじめとする一般市民等、当社グループが事業活動を通じて何らかの関わりを持つ全ての方々を、当社グループのステークホルダーであると考えております。
- ・当社グループは、資本の提供者である株主を、資本市場の視点から見たコーポレート・ガバナンスの要として尊重し、法によって認められたその権利を実質的に保障いたします。また、同一種類の株主がその持分に応じて平等に扱われることを、コーポレート・ガバナンスの重要な要素であると考え、非支配株主や外国人株主を含め、株主を平等に取り扱います。
- ・当社グループは、企業が持続的に成長し、利潤の追求を通じてその価値を増大させるためには、全てのステークホルダーとの共存共栄の関係に基礎付けられた、ステークホルダーによる会社に対する資源提供が不可欠であると考えております。当社グループは、このような認識の下、ステークホルダーとの円滑な関係を構築することによって、企業価値や雇用を創造し、健全な経営体質を維持いたします。
- ・当社グループは、会社の財政状態、経営成績、資本関係を含む重要事項について、上場会社に求められる適時かつ適切な情報開示を実施し、ステークホルダーへの説明責任を全ういたします。
- ・当社グループは、取締役会並びに監査役及び監査役会による経営の監督を充実することにより、コーポレート・ガバナンスのシステムを適切に機能させ、株主をはじめとする全てのステークホルダーに対する責任を全ういたします。

#### ②企業統治の体制の概要及び当該体制を採用する理由

##### i) 企業統治の体制の概要

当社は、法の定めに従い、株主総会の下、取締役会及び代表取締役、監査役及び監査役会、並びに会計監査人からなる機関設計を採用しております。また、このような企業統治体制を補完し有効に機能させるため、内部統制・リスク管理委員会が統括するコーポレート・ガバナンス体制を構築し、また、これに加え、業務執行、経営の監査、監督等の機能を強化するための組織（複数の会議体）を必要に応じて配置しております。

##### (ア) 取締役会及び代表取締役

以下に記載する取締役で構成される取締役会を設置し、毎月1回定例で開催する他、必要に応じ、臨時取締役会を機動的に開催しております。取締役会は、経営方針を定め、法令及び定款の定める事項につき迅速かつ適正に意思決定を行うと共に、業務の効率性及び有効性を含む業務執行の適正性と妥当性を確保すべく、取締役及び代表取締役の職務執行を監督しております。また、社長が代表取締役に選定され、業務執行を担うと共に、対外的には会社を代表しております。なお、当社は社外取締役寺本吉男氏及び社外取締役河邊有二氏を東京証券取引所の有価証券上場規程が定める独立役員に指定しております。

代表取締役社長（議長） 関口 正夫、常務取締役 樋口 常洋、常務取締役 篠田 高德、取締役 水谷 富士也、社外取締役 寺本吉男、社外取締役 河邊 有二

##### (イ) 監査役及び監査役会

監査役は、取締役会等に出席し意見を述べるほか、毎月1回定例の監査役会、及び必要に応じて臨時監査役会を開催し、株主の負託を受けた独立の機関として取締役の職務執行を監査することにより、業務執行における法令・定款違反または著しい不当性の有無をチェックすると共に業務の有効性・効率性を担保すべく、コーポレート・ガバナンスに係る様々なテーマにつき審議しております。なお、当社は社外監査役高田 祐三氏及び社外監査役木下 哲氏を東京証券取引所の有価証券上場規程が定める独立役員に指定しております。

常勤監査役（議長） 福田 誠、社外監査役 高田 祐三、社外監査役 木下 哲

##### (ウ) 監査室

代表取締役社長直轄の監査室（監査室長 飯塚 知行他全2名）が、グループ企業を含めた業務活動全般に関し内部監査を実施し、業務執行の適法性及び妥当性並びに業務の有効性・効率性を確保する体制の整備・運用状況を検証すると共に、その改善に向けて助言・提言並びに指導・支援を行っております。



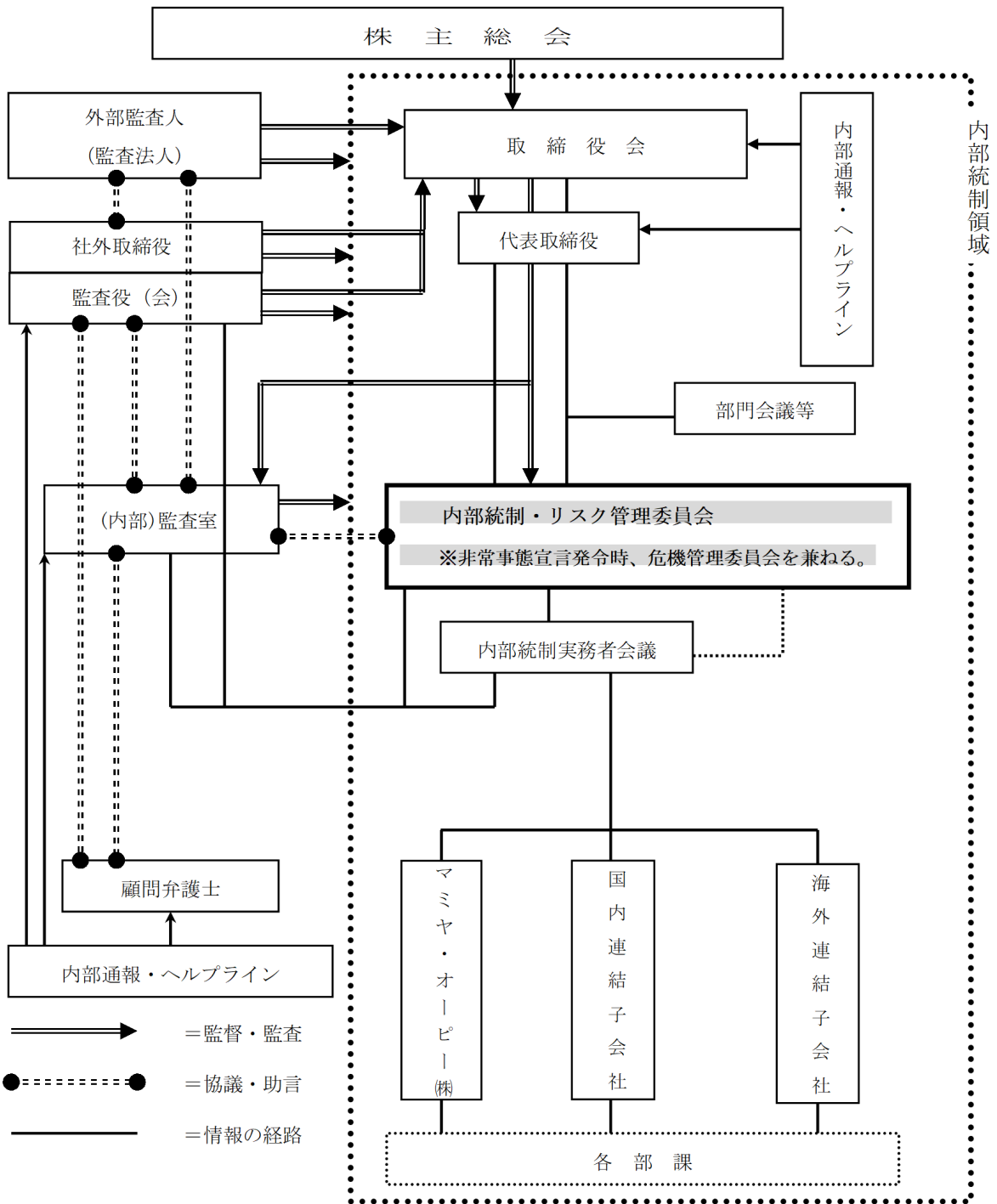
(エ) 部門会議等

代表取締役社長 関口 正夫、担当役員〔常務取締役 樋口 常洋、常務取締役 篠田 高德〕、部門長等〔上記担当役員他各部門長等〕及び常勤監査役 福田 誠で構成される部門会議等を、定期的に開催しております。この部門会議等においては、取締役会議案に関する事前審議及び経営戦略に係る重要事項に関する協議を行うと共に、各部門の業績及び各種施策の執行状況並びに各種懸案事項への対策等につき協議することにより、業務執行に係る意思決定を効率化・適正化し、取締役会の機能強化と経営効率の向上を図っております。

(オ) 内部統制・リスク管理委員会

代表取締役社長 関口 正夫を委員長とする内部統制・リスク管理委員会を設置し、当社グループにおける内部統制及びリスク管理体制を統括し、適切に運用しております。

なお、当社グループの本有価証券報告書提出日現在におけるコーポレート・ガバナンスの体制は、以下のとおりです。



(注) 「国内連結子会社」及び「海外連結子会社」については、「第一部[企業情報] 第1[企業の概況] 3[事業の内容]」をご参照ください。

ii) 当該体制を採用する理由

このような企業統治の体制を採用しております理由は、企業規模あるいは事業内容等、当社及び当社グループの組織並びに事業の実態から判断して、現在の機関設計・企業統治体制が適切であり、必要にして十分な機能を果たしていると考えているからです。

### ③企業統治に関するその他の事項

#### i) 内部統制システム、リスク管理体制及び子会社の業務の適正を確保するための体制に関する整備の状況

##### (ア) 内部統制・リスク管理システムに関する基本的考え方

当社グループは、内部統制・リスク管理システムを、当社グループの事業活動を支援する4つの目的、すなわち、(1)業務の有効性と効率性の向上、(2)財務報告の信頼性の確保、(3)事業活動に関わる法令等の遵守、(4)会社資産の保全、を達成するために社長が構築する、社長が業務執行組織を統制する体制と仕組みが業務に組み込まれ、当社グループの業務に従事する全ての者によって遂行されるプロセスであり、6つの基本的要素、すなわち、(1)統制環境、(2)リスクの評価と対応、(3)統制活動、(4)情報と伝達、(5)モニタリング、(6)ITへの対応、から構成されると考えております。そして、そのシステムは、当社グループの経営理念に基づく経営目的を達成するため、「倫理・行動規範」及び「コーポレート・ガバナンスに関する基本指針」に従い、取締役会の監督の下で整備・構築され、適切に運用されるべきものであると考えております。

##### (イ) 内部統制・リスク管理システムの現状

###### a. 規程体系の整備

「経営理念」及び「経営目的」の下、「経営方針」及び「行動指針」並びに「倫理・行動規範」に由来し定款に立脚する、当社及び当社グループにおけるコーポレート・ガバナンスに関する根本規範として、「コーポレート・ガバナンスに関する基本指針」を策定しております。当社及び当社グループにおけるコーポレート・ガバナンスの基本的枠組みは、この指針並びにこの指針に基づき策定された「内部統制原則」及び「リスク管理原則」の下で構築され、「内部統制・リスク管理委員会」が、当社取締役会の委任の下、これを統括し、監査室と連携して、その運用を担います。

###### b. 組織体制の整備

上記「②企業統治の体制の概要及び当該体制を採用する理由 i) 企業統治の体制の概要」に記載のコーポレート・ガバナンス体制を整備しております。

###### c. 内部統制システムに関する決定

マミヤ・オーピー株式会社（以下、「MOP」とする。）取締役会が、法令の定めに従い決議した「内部統制システムに関する決定」の概要は、以下の通りです。

###### 1. MOP及び子会社の取締役等の職務の執行が法令及び定款に適合することを確保するための体制、並びに使用人の職務の執行が法令及び定款に適合することを確保するための体制

倫理的規範の尊重を基礎とし、これを包含する法令等遵守（以下、「コンプライアンス」とする。）を業務遂行上の最重要課題のひとつと位置付け、その達成のため、取締役及び使用人その他の従業員（以下、「使用人等」とする。）に、法令、定款、社内規定等の遵守を徹底する旨を定めると共に、MOPグループにおけるコンプライアンスの取り組みが、「コーポレート・ガバナンスに関する基本指針」の下で内部統制・リスク管理委員会により統括される旨を定め、これに係る各組織の役割等、重要事実の管理と内部者取引の防止の取り組み、ヘルプラインの設置、コンプライアンス違反に対し厳正に対処する旨、そして、代表取締役直轄の監査室が、コンプライアンスを確保する体制の整備・運用状況について妥当性・有効性を評価し、その改善に向けての助言・提言及び指導・支援を行う旨、監査役及び監査役会が、株主の負託を受けた独立の機関として取締役及び使用人等の職務執行におけるコンプライアンス状況を監視・監督する旨、その他を定めております。

###### 2. 取締役の職務の執行に係る情報の保存及び管理に関する体制

取締役の職務の執行（使用人等を用いたものを含む。）に係る情報の保存及び管理につき、管理部門長を責任者と定め、取締役会議事録、稟議書等の事業遂行に係る各種機密事項や個人情報を含む職務執行に係る重要情報他（電磁的記録を含む。）を正確かつ適切に記録し、法令、定款及び社内諸規程等に従い、文書又は電磁的記録により、権限を有する者が容易に検索し閲覧できる状態で保存し管理する旨、そして同じく権限を有する者が、これらの情報を所定の手続きに従い閲覧できる旨、その他を定めております。

###### 3. MOP及び子会社の損失の危険の管理に関する規程その他の体制

損失の危険を、経営目的並びに事業計画の達成を阻害しMOPグループに損失をもたらす事象が発生する可能性（以下、「リスク」とする。）と定義し、コーポレート・ガバナンスに関する基本指針並びに内部統制原則及びリスク管理原則の下でリスク管理の全社的な体制を構築し、事業活動に係る多種多様な定量的・定性的なリスクを一元的に管理する旨、金融商品取引法の定める財務報告に係る内部統制及び反社会的勢力による経営活動への関与あるいは被害の防止に関する体制の整備及びその運用を、かかる全社的なリスク管理体制の中に位置づける旨、事業継続に影響を及ぼす非常事態が発生した場合に危機管理委員会を設置する旨、取締役及び使用人等が規程に基づき付与された決裁権限の種類と範囲に従い業務を遂行し、これに伴うリスクを管理する旨、その他を定めております。

###### 4. MOP及び子会社の取締役の職務の執行が効率的に行われることを確保するための体制

取締役会につき、実質的な討議を可能とする人数による取締役会を設置し、法令及び定款の定める事項につき迅速かつ適正に決定すると共に、取締役及び代表取締役社長の職務執行が、業務の効率性及び有効性の確保

を含め適正に行われていることにつき監督する旨を定めるなど、取締役会をはじめとする各種組織・会議体（監査役会や監査室を含む。）、取締役の効率的な職務執行を支える組織体制及びその役割を定めると共に、

5. 子会社の取締役等の職務の執行に係る事項のMOPへの報告に関する体制その他、MOPの親会社及び子会社からなる企業集団における業務の適正を確保するための体制

子会社における自律的経営を原則とした上で管理の責任者を設け、出資者としてのMOPの法的又は契約上の権利に基づき、経営状況の適切な把握、社内規程等の適切な整備・運用、親会社に対する報告の徹底、役員を選任解任等に関する適切な意思表示、等を通じて、子会社に対し適切な管理・監督を行う旨を定めると共に、リスク管理原則に基づき子会社の重要なリスクの存在を識別・測定し、継続的な統制を行う他、子会社の役員及び使用人もMOPの内部通報制度を利用することを可能とし、子会社が、MOPと緊密なコミュニケーションと協力関係を保ちながらも、事業活動及び経営判断においてMOPからの独立性を確保すべき旨、その他を定めております。

6. 監査役がその職務を補助すべき使用人を置くことを求めた場合における当該使用人に関する事項、当該補助使用人の取締役からの独立性に関する事項、並びに当該補助使用人に対する監査役の指示の実効性の確保に関する事項

監査役が、その職務を補助すべき使用人等を置くことが必要であると認めるとき、特定の者を指名して、監査室及び監査室以外の社内各部門に対して監査への協力を求める事ができる旨、監査役が指名した職務を補助すべき使用人等の異動、懲戒等については、その決定に先立ち監査役会と協議しなければならない旨、その他を定めております。

7. 子会社の取締役、会計参与、執行役、業務を執行する社員、会社法第598条第1項の職務を行うべき者その他これらの者に相当する者及び使用人またはこれらの者から報告を受けた者がMOPの監査役に報告をするための体制、その他取締役及び使用人が監査役に報告をするための体制その他の監査役への報告に関する体制、並びにかかる報告をした者が当該報告をしたことを理由として不利益な取扱いを受けないことを確保するための体制

監査役が、経営に係る重要な意思決定の過程及び業務の執行状況を把握するため、取締役会その他の重要な会議及び協議体に参加し、稟議書その他社内の重要文書の回付を受けると共に、代表取締役社長、その他の取締役、管理部門長等との協議を定期的実施し、必要な事項につき報告を求めることができる旨、そして取締役が、会社に著しい損害若しくは影響を及ぼす恐れのある事実を発見した場合の監査役への報告義務、使用人等が内部通報制度（ヘルプライン）等を通じ、監査役に報告・相談をすることができる旨、上記に定める監査役に対する報告をした者に対し不利な取扱いをした者に対しては、就業規則に基づく懲戒処分を含め厳正に対処する旨、その他を定めております。

8. 監査役職務の執行について生ずる費用の前払い又は償還の手続きその他の職務の執行について生ずる費用又は債務の処理に係る方針に関する事項

MOPは、監査役がその職務の執行について生ずる費用の前払または支出した費用等の償還、負担した債務の弁済を請求したときは、その費用等が監査役職務の執行について生じたものではないことを証明できる場合を除き、これに応じる旨を定めております。

9. その他監査役監査が実効的に行われることを確保するための体制

取締役が、監査役監査基準及び監査役監査規程を理解し監査役監査の重要性・有用性を十分認識すると共に、監査役監査を実効的ならしめるべく必要な環境整備を行う旨、その他を定めております。

- (ウ) 子会社の業務の適正を確保するための体制に関する整備の状況

上記(イ)c. 5.に記載の通りです。

- ii) 取締役の定数及び任期

当社は定款で、取締役の定数を3名以上と定めており、任期は選任後2年以内に終了する事業年度のうち最終のものに関する定時株主総会の終結の時までとする旨を定款に定めております。

- iii) 取締役の選任の決議要件

当社は定款で、取締役の選任決議につき、議決権を行使することができる株主の議決権の3分の1以上を有する株主が出席し、その議決権の過半数をもって行うと定めております。また、取締役の選任決議は、累積投票によらないものとする旨、定款に定めております。

- iv) 株主総会

決議事項を取締役会で決議することができる事項

- (ア) 中間配当

当社は、株主への機動的な利益還元を行うため、会社法第454条第5項の規定により、取締役会の決議によって

毎年9月30日を基準日として、中間配当を行うことができる旨、定款に定めております。

(イ) 自己の株式の取得

当社は、経営環境の変化に即した機動的な資本政策の推進及び株主還元の拡充等を図る体制を整備するため、会社法第165条第2項の規定により、取締役会決議による自己の株式の取得を行うことができる旨、定款に定めております。

v) 特定の株主との間での利益相反取引に関する事項

主要株主である株式会社データ・アートとの取引等につきましては、当該取引等の重要性及び性質等を踏まえ、当該取引等が株主共同の利益を不当に害することのないよう、その可否、条件等につき取締役会において十分な審議を経て適切な判断を行い、当該取引等の通念に照らした妥当性を確保することとし、当該取引等に際しては、これを履行しております。

vi) 株主総会の特別決議要件

当社は定款で、会社法第309条第2項に定める決議は、議決権を行使することができる株主の議決権の3分の1以上を有する株主が出席し、その議決権の3分の2以上をもって行うと定めております。これは、株主総会における特別決議の定足数を緩和することにより、株主総会の円滑な運営を行うことを目的とするものです。

vii) 役員等賠償保険に関する事項

当社は、保険会社との間で会社法第430条の3第1項に規定する役員等賠償責任保険契約を締結しており、保険料は全額会社が負担しております。

①当該保険契約の被保険者の範囲

当社及び当社子会社の取締役及び監査役

②当該保険契約の内容の概要

被保険者の行った行為に起因して、被保険者に対して損害賠償請求がなされたことによって被保険者が被る法律上の損害賠償金及び争訟費用による損害を当該保険契約によって填補することとしております。

③当該保険契約により役員等（当該会社の役員等に限る。）の職務の執行の適正性が損なわれないようにするための措置

被保険者による犯罪行為等に起因する損害等については、填補の対象外としております。

また役員に関する補償に役員1名あたりの免責金額を設け、支払われる保険金額にも縮小支払割合を設定しております。

viii) 取締役会、監査役会の活動状況

(ア) 取締役会の活動状況

当事業年度において当社は取締役会を月1回開催しており、個々の取締役の出席状況については次のとおりであります。

地 位	氏 名	出席回数（出席率）
代表取締役社長	関口 正夫	10回／10回（100%）
常務取締役	樋口 常洋	10回／10回（100%）
取 締 役	篠田 高德	13回／13回（100%）
取 締 役	水谷 富士也	12回／13回（92%）
社外取締役	寺本 吉男	13回／13回（100%）
社外取締役	黒澤 正和	13回／13回（100%）
常勤監査役	高田 祐三	13回／13回（100%）
社外監査役	篠原 弘志	12回／13回（92%）
社外監査役	木下 哲	13回／13回（100%）

(注) 当事業年度に開催された取締役会は13回であり、代表取締役社長 関口正夫および常務取締役 樋口常洋の両氏の就任以降開催された取締役会は10回となっております。

○主な審議事項

取締役会における具体的な検討内容として、年間を通じたような決議、審議・討議、報告がなされました。

分 類	件 数	具体的な検討内容
決 議	41 件	「賃金水準見直し」並びに「人事諸制度改定」に係る骨子決定について
審議・討議	41 件	改刷対応に向けて発生する開発及び生産設備に関連する費用について
報 告	31 件	月次実績報告について

## (2) 【役員の状況】

## ①役員一覧

男性9名 女性一名 (役員のうち女性の比率 -%)

役職名	氏名	生年月日	略歴	任期	所有株式数 (百株)
取締役社長 (代表取締役)	関口 正夫	1957年7月8日生	2006年6月 当社監査役 2007年6月 ㈱データ・アート 代表取締役専務 2011年4月 ㈱ゲームカード・ジョイコホールディングス 取締役 2017年6月 ジャパンネットワークシステム㈱(現 J-NET)取締役(現任) 代表取締役社長就任 2022年6月 当社代表取締役社長(現任) エフ・エス㈱ 代表取締役社長(現任) マミヤITソリューションズ㈱ 代表取締役社長(現任) ㈱エフ・アイ興産 取締役(現任) UST Mamiya Japan㈱ 取締役(現任)	注4	3
常務取締役 管理本部長	樋口 常洋	1960年6月23日生	2020年6月 エフ・エス㈱監査役 2021年6月 当社管理本部長(現任) 執行役員就任 ㈱エフ・アイ興産 監査役 エフ・エス㈱ 取締役(現任) 2021年10月 マミヤITソリューションズ㈱ 監査役(現任) 2022年6月 当社取締役 ㈱ネクオス 取締役(現任) 2022年8月 当社常務取締役(現任) 2023年6月 ㈱エフ・アイ興産 取締役(現任) UST Mamiya Japan㈱ 取締役(現任)	注4	1
常務取締役 技術開発本部長	篠田 高德	1961年9月23日生	1985年4月 当社入社 2008年5月 当社営業本部システム機器営業部長 2015年6月 当社取締役 2015年7月 当社電子事業統括本部長 2018年7月 当社技術開発本部長(現任) 2023年6月 当社常務取締役(現任)	注4	25
取締役	水谷 富士也	1961年8月12日生	1991年4月 当社入社 2006年7月 当社社長室長 2013年6月 当社管理本部長 2015年6月 当社取締役(現任) 2015年7月 当社管理統括本部長 2017年6月 当社常務取締役 2019年6月 J-NET㈱ 常務取締役(現任)	注4	10
取締役	寺本 吉男	1960年2月1日生	1987年4月 弁護士登録 1993年4月 寺本法律会計事務所開設 代表(現任) 2004年4月 第一東京弁護士会副会長 2010年4月 日本弁護士連合会常務理事 2015年6月 当社取締役(現任)	注1, 4	-
取締役	河邊 有二	1957年10月25日生	2010年1月 愛知県警察本部長 2012年8月 警察庁長官官房審議官(警備局担当) 2013年8月 内閣官房内閣衛星情報センター次長 2016年5月 イオンリテール㈱ 監査役 2017年5月 イオンディライト㈱ 監査役 2023年6月 当社取締役(現任)	注1, 4	-
監査役 常勤	福田 誠	1963年1月24日生	1996年11月 当社入社 2015年5月 当社管本部総務部部長 2015年6月 エフ・エス㈱ 取締役 United Sports Technologies Holdings, Inc. 取締役 2018年3月 ㈱エフ・アイ興産 取締役 2019年4月 当社監査室室長 2023年4月 当社執行役員 2023年6月 当社監査役(現任) ㈱エフ・アイ興産 監査役(現任)	注5	2

役職名	氏名	生年月日	略歴	任期	所有株式数 (百株)
監査役	高田 祐三	1954年7月5日生	2017年6月 ジャパンネットワークシステム(株) (現J-NE T(株)) 取締役 2020年6月 当社常勤監査役 2023年6月 当社監査役 (現任)	注2, 5	7
監査役	木下 哲	1954年9月24日生	1984年7月 東京国税局査察部査察官 1997年7月 東京国税不服審判所審査官 (国際担当) 2006年7月 金融庁証券取引等監視委員会特別統括官 2014年7月 大森税務署長 2015年7月 木下哲税理士事務所代表 (現任) 2021年6月 当社監査役 (現任)	注2, 3	-
計					48

- (注) 1. 取締役寺本吉男氏及び取締役河邊有二氏は、「社外取締役」であります。  
2. 監査役高田祐三氏及び監査役木下哲氏は、「社外監査役」であります。  
3. 2020年6月26日開催の株主総会終結の時から4年間  
4. 2023年6月29日開催の株主総会終結の時から2年間  
5. 2023年6月29日開催の株主総会終結の時から4年間  
6. 当社は、法令の定める監査役員の員数を欠くことになる場合に備え、会社法第329条第3項に定める補欠監査役1名を選任しております。補欠監査役の略歴は次のとおりであります。

氏名	生年月日	略歴	所有株式数 (百株)
杉沢 結樹	1985年1月3日生	2011年12月 コスモ・イーシー(株)入社 2015年1月 (株)セキュア・テック監査役 (現任) 2016年10月 日宝建設工業(株)監査役 (現任) 2021年4月 当社監査役	-

## ②社外役員の状況

### i) 社外取締役

当社の社外取締役は2名であります。

氏名	当該社外取締役と当社との人的関係、資金的関係または取引関係その他の利害関係
寺本 吉男	寺本吉男氏は独立した職業的法律専門家であり、当社との利害関係はありません。なお、当社は、寺本吉男氏を、東京証券取引所の有価証券上場規程が定める独立役員に指定しております。
河邊 有二	河邊有二氏と当社との間に特別の利害関係はありません。なお、当社は、河邊有二氏を、東京証券取引所の有価証券上場規程が定める独立役員に指定しております。

当社は、より強固なコンプライアンス経営体制を構築するため、弁護士という職業的法律専門家並びに公益確保及び公序良俗維持に係る豊富な実績を有する警察行政経験者等、高い専門知識と実務経験に基づいた幅広い見識を有する者を社外取締役に選任しております。

また、社外取締役の独立性について、当社は社外取締役を選任するための当社からの独立性に関する基準又は方針は定めておりませんが、一般株主及び投資者の利益保護等の観点から、社外取締役の独立性を非常に重要であると考えており、2名の社外取締役を東京証券取引所の定める独立役員に関する判断基準を参考とし、当社と利害関係を有さない独立した者を選任しております。

そして、社外取締役は、その経験から培われた豊富な専門知識並びに実務経験と幅広い識見に基づき大局的な見地から当社の経営の監督と助言を行い、その独立した立場から取締役会における審議・決議に加わることにより、当社における企業統治を強化する機能及び役割を果たすことを期待しております。

ii) 社外監査役

当社の社外監査役は2名であります。

氏名	当該社外監査役と当社との人的関係、資本的关系または取引関係その他の利害関係
高田 祐三	「①役員一覧」に記載のとおり当社株式を保有しておりますが、僅少であり、高田祐三氏と当社との間に特別の利害関係はありません。なお、当社は、高田祐三氏を、東京証券取引所の有価証券上場規程が定める独立役員に指定しております。
木下 哲	木下哲氏と当社との間に利害関係はありません。なお、当社は、木下哲氏を、東京証券取引所の有価証券上場規程が定める独立役員に指定しております。

当社は、監査を通じて経営監視機能を果たし得る、財務・会計に関する相当程度の知見を有する者を社外監査役に選任しております。

また、社外監査役の独立性について、当社は社外監査役を選任するための当社からの独立性に関する基準又は方針は定めておりませんが、客観性の担保による監査の実効性確保を経営監視機能の強化並びに一般株主及び投資者の利益保護等の観点から、社外監査役の独立性を非常に重要であると考えており、2名の社外監査役を、東京証券取引所の定める独立役員の独立性に関する判断基準を参考とし、当社と特別の利害関係を有さない独立した職業的会計専門家などより選任しております。

そして、これら社外監査役は、監査役会及び取締役会への出席その他における情報交換と協議を通じて、専門的知見に基づく監査の視点と独立した第三者としての客観的な視点から、厳格かつ適切な監査及び助言・指導を行うことによって、当社における企業統治を強化する機能及び役割を果たしております。

③社外取締役又は社外監査役による監督又は監査と内部監査、監査役監査及び会計監査との相互連携並びに内部統制部門との関係

- ・社外取締役による監督と監査役監査の相互連携は行っておりませんが、社外取締役は、その経験から培われた豊富な専門知識並びに実務経験と幅広い識見に基づき大局的な見地から当社の経営の監督を実施する観点から、取締役会において適宜ご発言を頂戴しております。
- ・社外監査役を含む監査役及び監査役会は、会計監査人から監査（またはレビュー）計画の概要説明、並びに会計年度末（または四半期末）の会計監査（または四半期レビュー）報告を受けるとともに、その内容について会計監査人と協議・調整を行う等、有効かつ効率的に職務を執行し、監査機能の充実を図るべく、会計監査人との密接な連携の下で監査を進めております。
- ・監査室が、各内部統制単位における内部統制責任者等と連携して、社外監査役による監査を適宜サポートしております。
- ・社外監査役は、監査役会において会計監査及び内部統制監査並びに内部監査の報告を常勤監査役から受ける等、必要に応じ随時、情報交換及び協議を行っております。



### (3) 【監査の状況】

#### ①監査役監査の状況

当社における監査役監査の組織は、監査役及び監査役会によって構成されており、法令・定款及び社内ルールの遵守はもとより、企業市民としての自覚に基づく社会における倫理や規範を尊重した当社の事業展開を支えています。また、監査役は、取締役会等に出席し意見を述べるほか、毎月1回定例の監査役会、及び必要に応じて臨時監査役会を開催し、株主の負託を受けた独立の機関として取締役の職務執行を監査することにより、業務執行における法令・定款違反または著しい不当性の有無をチェックするとともに業務の有効性・効率性を担保すべく、コーポレート・ガバナンスに係る様々なテーマにつき審議しております。

なお、第81回定時株主総会において新たに選任された常勤監査役福田誠氏を除いた社外監査役2名は、第81期における監査役会（全14回）すべてに出席しております。

そして、監査役3名は、いずれも財務及び会計に関する相当程度の知見を有しており、うち2名は、会社法第2条第16号に定める社外監査役であります。

地位	氏名	財務及び会計に関する相当程度の知見
常勤監査役	福田 誠	総務・法務及び人事・労務の全般に通暁するとともに子会社役員を歴任するなど当社グループの事業を知悉する他、会社情報開示等IRの責任者を長く務めるとともに内部統制実務者会議事務局長としてJ-SOX導入に携わり2019年には監査室長を兼務するなど、財務及び会計並びに内部監査に関する相当程度の知見を有しております。
社外監査役	高田 祐三	J-NE T㈱の取締役を経て現在は当社監査役を務め当社グループの事業を知悉するとともに、通算8年半に及ぶ米国駐在を含め約30年にわたり国際ビジネスに携わるなど、優れた人格と高い見識に基づき、経営陣から一定の独立性をもって当社グループの有効な監査をすることができる人材であり、当社常勤監査役としての職務執行等を通じて財務及び会計に関する相当程度の知見を有しております。
社外監査役	木下 哲	国税庁において、東京国税局査察部査察官、大森税務署長等を歴任し、現在は税理士事務所代表を務めるなど、税務及び財務並びに会計に関する相当程度の知見を有しております。

#### ○監査役会の活動状況

当社の監査役は常勤監査役1名、社外監査役2名から構成されております。当社の監査役会は財務及び会計に関する相当の知見を有する者を含めることとしており、社外監査役には、会計や企業経営に関する豊富な知識と幅広い識見を有する2名を選定しております。

監査役会は、取締役会開催に合わせて開催しており、当事業年度は合計14回開催し、1回あたりの所要時間は約45分でした。個々の監査役の出席状況は次のとおりであります。

地位	氏名	出席回数（出席率）
常勤監査役	高田 祐三	14回／14回（100%）
社外監査役	篠原 弘志	13回／14回（92%）
社外監査役	木下 哲	14回／14回（100%）

年間を通じ次のような、決議・審議・討議、報告がなされました。

分類	件数	具体的な検討内容
決議	20件	監査方針、監査計画及び主要監査項目の決定及び取締役等の職務執行の妥当性等について
審議・討議	20件	会計監査人の監査の妥当性及び報酬の適正性・評価と再任の適否等について
報告	44件	内部統制システムの整備状況及び運用状況、子会社の往査及び重要な決議書類・関係資料等の閲覧について

#### ○監査役会の主な活動

常勤監査役は、経営会議や子会社関連会議等の社内の重要な会議に出席し、監査役会で情報を共有しております。また、内部監査部門とは監査方針に関する課題を共有し、必要に応じて各部門、子会社や関連会社にヒアリングを直接実施し、課題の確認と対応の確認を行ないました。そして監査役は、取締役会に出席し、議事運営、決議内容等を監査、監督し、必要により意見表明を行っております。

## ②内部監査の状況

### i) 内部監査の組織、人員及び手続き

当社における内部監査は、代表取締役社長直轄の監査室（専従者2名）が、グループ企業を含めた業務活動全般に関し内部監査を実施し、業務執行の適法性及び妥当性並びに業務の有効性・効率性を確保する体制の整備・運用状況を検証するとともに、その改善に向けて助言・提言並びに指導・支援を行っております。

### ii) 内部監査、監査役監査及び会計監査の相互連携並びにこれら監査と内部統制部門との関係

- ・監査役及び監査役会は、会計監査人から監査（またはレビュー）計画の概要説明、及び会計年度末（または四半期末）の会計監査（または四半期レビュー）報告を受けるとともに、その内容について会計監査人と協議・調整を行う等、有効かつ効率的に職務を執行し、各々の有する監査機能の充実を図るべく、会計監査人との密接な連携の下で各々の監査を進めております。
- ・監査室が各内部統制単位における内部統制責任者等と連携して、監査役監査並びに会計監査及び内部統制監査を適宜サポートしております。
- ・常勤監査役と監査室長は、必要に応じ随時、情報交換及び協議を行っております。
- ・常勤監査役は、定期的で開催される部門会議等に出席し、取締役会議案に関する事前審議及び経営戦略に係る重要事項に関する協議、各部門の業績及び各種施策の執行状況並びに各種懸案事項への対策等への協議に参加し、当該事項に関し、現状認識と問題意識の共有に努めております。
- ・会計監査及び内部統制監査の講評会に、常勤監査役、監査室長等、内部統制部門の関係者が出席し、現状認識と問題意識の共有に努めております。

### iii) 内部監査の実効性を確保するための取組み

代表取締役社長直轄の監査室が、グループ企業を含めた業務活動全般に関し独立した立場から内部監査を実施し、業務執行の適法性及び妥当性並びに業務の有効性・効率性を確保する体制の整備・運用状況を検証するとともに、その改善に向けて助言・提言並びに指導・支援を行っております。

また、「財務報告に係る内部統制の評価及び監査の基準並びに同実施基準」の改訂を受け、監査室が代表取締役社長のみならず、取締役会・監査役・監査役会に対して直接報告を行う仕組み（デュアルレポーティングライン）を確立し、監査室が、監査役及び監査役会並びに取締役会の監視・監督の下、監査役及び監査役会と協働することで、内部監査の実効性を確保するための体制を本会計年度中に構築する取組を進めております。

## ③会計監査の状況

### i) 監査法人の名称

普賢監査法人

当社は、会社法に基づく会計監査人及び金融商品取引法に基づく会計監査人として普賢監査法人を選任しており、同監査法人との間で会社法監査と金融商品取引法監査について監査契約を締結し、それに基づき報酬を支払っております。また、金融商品取引法に基づく内部統制監査につきましても、同監査法人が実施しております。

また、同監査法人及び当社監査に従事する同監査法人の業務執行社員と当社の間には特別の利害関係はありません。最近の連結会計年度において監査業務を執行した公認会計士の氏名、監査業務に係る補助者の構成については下記 iii) 及びiv) に記載の通りであります。

### ii) 継続監査期間

4年間

### iii) 業務を執行した公認会計士の氏名

指定社員 業務執行社員：嶋田両児、高橋弘

### iv) 監査業務に係る補助者の構成

公認会計士 9名

v) 監査法人の選定方針と理由

当社は会計監査人の選定方針として、会計監査人としての専門性、独立性及び品質管理体制を有し、当社の事業規模に適した効率的かつ効果的な監査業務の遂行が期待できることや監査報酬等を総合的に勘案し、当社の会計監査人として適任性を判断し選任（再任）する方針であります。

一方、会計監査人の解任につきましては、会計監査人が会社法第340条第1項各号に定めるいずれかの事由に該当した場合、監査役会は監査役全員の同意により、会計監査人を解任いたします。この場合、監査役会が選定した監査役は、解任後最初に招集される株主総会におきまして、会計監査人を解任した旨と解任の理由を報告いたします。また、上記の場合の他、会計監査人の職務の遂行状況、監査の品質等を総合的に勘案して、監査役会は会計監査人の解任又は不再任に関する議案の内容を決定し、取締役会は当該決定に基づき、当該議案を株主総会に上程します。

vi) 監査役及び監査役会による監査法人の評価

監査役及び監査役会は、上記選任及び不再任の方針等に照らし、普賢監査法人の当社の監査法人としての適任性を再評価いたしました。その結果、普賢監査法人が会計監査人としての専門性、独立性及び品質管理体制を有し、当社の事業規模に適した効率的かつ効果的な監査業務を遂行していることから、監査報酬等を総合的に勘案し、引き続き普賢監査法人を当社の会計監査人といたしました。

④監査報酬の内容等

i) 監査公認会計士等に対する報酬の内容

区分	前連結会計年度		当連結会計年度	
	監査証明業務に基づく報酬（円）	非監査業務に基づく報酬（円）	監査証明業務に基づく報酬（円）	非監査業務に基づく報酬（円）
提出会社	28,500,000	-	27,000,000	-
連結子会社	-	-	-	-
計	28,500,000	-	27,000,000	-

ii) 監査公認会計士等と同一のネットワークに属する組織に対する報酬（i）を除く）  
該当事項はありません。

iii) その他の重要な監査証明業務に基づく報酬の内容  
該当事項はありません。

iv) 監査報酬の決定方針  
該当事項はありません。

v) 監査役会が会計監査人の報酬等に同意した理由

取締役会が提案した会計監査人に対する報酬等に対して、当社の監査役会が会社法第399条第1項の同意をした理由は、会計監査人の監査計画の内容、会計監査の職務遂行状況及び報酬見積もりの算出根拠等が適切であるかどうかについて必要な検証を行った上で、会計監査人の報酬等について同意いたしました。

#### (4) 【役員の報酬等】

##### ①役員の報酬等の額又はその算定方法の決定に関する方針に係る事項

当社の役員の報酬等の額又はその算定方法の決定に関する方針は次のとおりであります。

##### a. 基本方針

当社の取締役の報酬は、当社の企業理念の実現を實踐する優秀な人材を確保・維持し、持続的な企業価値及び株主価値の向上に向けて期待される役割を十分に果たすことへの意欲を引き出すにふさわしいものとする。

具体的には、取締役の報酬は、固定報酬としての基本報酬の支給の他に、株価変動のメリットとリスクを株主様と共有することにより、取締役の株価上昇及び業績向上への貢献意欲を高める目的でストックオプションとしての新株予約権を付与するものとする。

また、取締役の報酬の内容について株主様をはじめとするステークホルダーに対する説明責任を十分に果たすべく、報酬の内容及び決定手続の両面において、合理性、客観性及び透明性を備えるものとする。

b. 取締役の個人別の基本報酬（金銭報酬等であり、業績連動報酬等及び非金銭報酬等のいずれでもないもの。以下同じ。）の額またはその算定方法の決定方針（報酬等を与える時期または条件の決定に関する方針を含む。）

当社の取締役の基本報酬は、金銭による月例の固定報酬とし、年額の固定報酬を12分割して毎月支給するものとする。

基本報酬の額は、役位、職責等に応じて定めるものとし、業績、他社水準、社会情勢等を勘案して、適宜、見直しを図るものとする。

具体的には、取締役会によって毎年決定する「取締役報酬額決定に係る基準」に基づき、各取締役の役位、職責等に応じて、取締役会において一任をうけた代表取締役社長が具体的な支給額を決定する。

c. 業績連動報酬等並びに非金銭報酬等の内容及びその額もしくは数またはその算定方法の決定方針（報酬等を与える時期または条件の決定に関する方針を含む。）

当社は、利益や株価等のパフォーマンス指標に連動する業績連動報酬等は採用していない。

当社は、中長期的な企業価値及び株主価値の持続的向上を図るインセンティブを付与し、株主重視の経営意識の高揚を図るため、非金銭報酬等として、取締役を対象とした株式報酬型ストックオプションとしての新株予約権を、株主総会で決議された総枠の範囲内で報酬として支給する。

個人別の額等については「株式報酬型ストックオプション規程」等に基づき決定し、毎年一定の時期に新株予約権を付与する。

ストックオプションの公正価値は、ブラック・ショールズ・モデル等、相当な根拠により算定の上、決定することとする。

d. 金銭報酬の額、業績連動報酬等の額または非金銭報酬等の額の取締役の個人別の報酬等の額に対する割合の決定方針

(1) 取締役の種類別の報酬の割合については、役位、職責、当社と同程度の事業規模を有する他社の動向等を踏まえて決定することとする。

(2) 当社は、基本報酬として、「取締役報酬額決定に係る基準」に基づき、各取締役の役位、職責等に応じて、基本報酬金額を決定するものとし、その割合は、概ね、個々の取締役の個人別の報酬額の80%~100%の範囲とする。

(3) 当社は、非金銭報酬等として、取締役を対象とした株式報酬型ストックオプションとしての新株予約権を報酬として付与するものとし、「株式報酬型ストックオプション規程」等に基づき、役位別報酬月額相当額に役位別係数を乗じて得た額を、第三者機関が算定したストックオプションの公正価値で除して得た付与株式数を、単元株式数である100株で除して得た数の新株予約権を付与するものとし、その割合は、概ね、個々の取締役の個人別の報酬額の0%~20%の範囲とする。

e. 取締役の個人別の報酬等の内容についての決定に関する事項

個人別の報酬額については取締役会決議に基づき代表取締役社長がその具体的内容の決定について委任を受けるものとし、その権限の内容は、各取締役の基本報酬の額につき、当社の業績及び取締役会で決議した一定の基準（「取締役報酬額決定に係る基準」等）を踏まえ、株主総会で決議した報酬等の総額の範囲内において、各取締役の役位、職責等に応じて決定するものとする。なお、代表取締役社長は、当該決定にあたり、社外取締役及び社外監査役の意見を求めるものとする。

当社は、2021年3月26日開催の取締役会において、取締役の個人別の報酬等の内容に係る決定方針を決議しております。

また、取締役会は、当事業年度に係る取締役の個人別の報酬等について、報酬等の内容の決定方法及び決定された報酬等の内容が当該決定方針と整合していることを確認しており、当該決定方針に沿うものであると判断しております。

当社の役員報酬は、基本報酬及び取締役を対象としております株式報酬型ストックオプションにより構成されておりますが、利益や株価等のパフォーマンス指標に連動する業績連動報酬は採用しておりません。

取締役の報酬については、株主総会により授権を受けた報酬の範囲内において、取締役会で決議した報酬基準表に基づき、一定の客観性を確保するため独立社外取締役の意見を確認しつつ、職責や業績、過去の支給実績、同業他社の動向を加味した上、取締役会決議により権限を与えられた代表取締役が、個人別の支給額を決定しております。

監査役の報酬については、株主総会により授権を受けた報酬の範囲内において、監査役会で決議した報酬基準表に基づき、個人別の支給額を監査役会決議により権限を与えられた常勤監査役が決定しております。

当社の役員報酬等に関する株主総会の決議年月日は以下のとおりであります。

(a)取締役：1992年6月26日開催の臨時株主総会において、当社取締役の報酬限度額を、年額2億500万円以内と決議いただいております。

また、2011年6月29日開催の定時株主総会において、役員退職慰労金制度見直しの一環として年功的・固定的要素の強い役員退職慰労金制度を廃止し、取締役に対してその役割に応じて当社株式の価値と連動する株式報酬型ストックオプションを付与し、株価変動のメリットとリスクを株主の皆さまと共有することで、中長期的な視点から株価上昇及び業績向上への取締役のインセンティブを高めることを目的として、株式報酬型ストックオプション制度の導入に係る議案を決議しております。なお、その総額は、株主総会で決議された取締役の年額報酬の枠内で定め、個人別支給水準は、社内規程に基づき、対象期間における各取締役の貢献度等、諸般の事情を総合的に勘案して取締役会が決定しております。

また、金銭報酬とは別枠で2021年6月29日開催の第79回定時株主総会において、取締役に対して、ストックオプション報酬額として年額2億500万円以内と決議いただいております。当該株主総会終結時点の取締役の員数は、6名（うち、社外取締役は2名）であります。

(b)監査役：1997年6月27日開催の第55回定時株主総会において、当社監査役の報酬限度額を、年額500万円以内と決議いただいております。

## ②役員区分ごとの報酬等の総額、報酬等の種類別の総額及び対象となる役員の員数

役員区分	報酬等の総額 (百万円)	報酬等の種類別の総額（百万円）				対象となる役員の 員数（人）
		基本報酬	業績連動 報酬	ストックオ プション	役員退職慰労金	
取締役（社外取締役を除く。）	50	41	—	9	0	6
監査役（社外監査役を除く。）	7	7	—	—	—	1
社外役員	17	16	—	0	—	4

(注) 1. 2017年6月29日開催の第75回定時株主総会終結の時以降、社外取締役の人数は2人、社外監査役の人数は2人となっております。

2. 株式報酬型ストックオプションとしての新株予約権の内容は、第4「提出会社の状況」1（2）①「ストックオプション制度の内容」に記載しております。

3. 表中の金額について、百万円未満の金額は「0」を表示しております。

## ③役員ごとの連結報酬等の総額等

連結報酬等の総額が1億円以上である者が存在しないため、記載しておりません。

(5) 【株式の保有状況】

①投資株式の区分の基準及び考え方

当社は、保有目的が純投資目的である投資株式と純投資目的以外の目的である投資株式の区分について、当該株式の保有が専ら当該株式の価値の変動又は株式に係る配当によって利益を受けることを目的とするものを「純投資目的である投資株式」とし、それ以外を「純投資目的以外の目的である投資株式」としております。

②保有目的が純投資目的以外の目的である投資株式

a. 保有方針及び保有の合理性を検証する方法並びに個別銘柄の保有の適否に関する取締役会等における検証の内容

当社グループは、上場株式である保有目的が純投資目的以外の目的である投資株式（以下、「政策保有株式」という。）につき、事業上重要な取引先との間の取引関係の維持・強化等につながり、当社グループの中長期的な企業価値の向上に資すると認められる場合、当該株式を保有することを基本方針としております。また、政策保有株式を保有するリスクとリターンを慎重に考慮し、当該保有先の成長性、収益性等及び当社グループにおける経営及び財務戦略等の観点から経済合理性が認められない場合には、株価や市場環境を踏まえ政策保有株式を売却することを検討するなど、当該株式を継続的に保有することの是非を取締役会において定期的に検証いたします。

なお、政策保有株式である、㈱ゲームカード・ジョイコホールディングス及びサクサホールディングス㈱の株式の継続保有は、各々の子会社である日本ゲームカード㈱及びサクサ㈱と当社との電子機器事業における取引関係の維持・強化等につながり、また東レ㈱につきましても、当社グループのスポーツ事業の一つであるシャフト事業におけるカーボンシャフト原材料（プリプレグ）の安定的調達を可能とするなど、いずれも当社グループの事業競争力の一層の強化につながります。したがって、業績による増減はあるものの各々からの配当金収入を含めたリターンは、政策保有先の業績変動による株価下落等のリスクを考慮しても、なお大きなものであり、当該政策保有株式の継続保有は、中長期的観点から当社の一層の企業価値向上に資するものであり、当社グループにおける経営及び財務戦略等の観点からも経済合理性が認められるものと考えます。

b. 銘柄数及び貸借対照表計上額

	銘柄数 (銘柄)	貸借対照表計上額の 合計額 (千円)
非上場株式	7	52,604
非上場株式以外の株式	3	4,344,438

(当事業年度において株式数が増加した銘柄)

	銘柄数 (銘柄)	株式数の増加に係る取得 価額の合計額 (千円)	株式数の増加の理由
非上場株式	—	—	—
非上場株式以外の株式	1	550,095	取引関係の維持・強化として取得

(当事業年度において株式数が減少した銘柄)

該当事項はありません。

C. 特定投資株式及びみなし保有株式の銘柄ごとの株式数、貸借対照表計上額等に関する情報

特定投資株式

銘柄	当事業年度	前事業年度	保有目的、業務提携等の概要、 定量的な保有効果 及び株式数が増加した理由 (注) 1、(注) 2	当社の株式の 保有の有無
	株式数 (株)	株式数 (株)		
	貸借対照表計上額 (千円)	貸借対照表計上額 (千円)		
東レ (株)	234,000	234,000	当社グループのスポーツ事業の一つであるシャフト事業におけるカーボンシャフト原材料 (プリプレグ) の安定的調達等	無
	176,997	149,479		
(株) ゲームカード・ジョイコホールディングス	944,500	402,000	(株) ゲームカード・ジョイコホールディングスの子会社である日本ゲームカード (株) との電子機器事業における取引関係の維持・強化等	無
	4,113,297	411,648		
サクサホールディングス (株)	29,000	29,000	サクサホールディングス (株) の子会社であるサクサ (株) との電子機器事業における取引関係の維持・強化等	無
	54,143	44,515		

(注) 1. 上記特定投資株式3銘柄に係る定量的な保有効果については、株式保有による取引関係の維持・強化等への影響を定量的に算定することができないため、記載が困難であります。保有の合理性については、上記「②保有目的が純投資目的以外の目的である株式投資 a. 保有方針及び保有の合理性を検証する方法並びに個別銘柄の保有の適否に関する取締役会等における検証の内容」に記載のとおり、取締役会において定期的に検証しており、2023年3月31日を基準とした個別の政策保有株式について、政策保有の意義を検証した結果、現状保有する政策保有株式はいずれも保有方針に沿った目的で保有していることを確認しております。

(注) 2. 保有先企業は当社の株式を保有していませんが、サクサホールディングス(株)の子会社であるサクサ(株)が当社株式65,000株を保有しております(2023年3月31日現在)。

みなし保有株式

該当事項はありません。

③保有目的が純投資目的である投資株式

前事業年度及び当事業年度とも保有していません。

④当事業年度中に投資株式の保有目的を純投資目的から純投資目的以外の目的に変更したもの

該当事項はありません。

⑤当事業年度中に投資株式の保有目的を純投資目的以外の目的から純投資目的に変更したもの

該当事項はありません。

## 第5【経理の状況】

### 1. 連結財務諸表及び財務諸表の作成方法について

(1) 当社の連結財務諸表は、「連結財務諸表の用語、様式及び作成方法に関する規則」（昭和51年大蔵省令第28号。以下「連結財務諸表等規則」という。）に基づいて作成しております。

(2) 当社の財務諸表は、「財務諸表等の用語、様式及び作成方法に関する規則」（昭和38年大蔵省令第59号。以下「財務諸表等規則」という。）に基づいて作成しております。

また、当社は、特例財務諸表提出会社に該当し、財務諸表等規則第127条の規定により財務諸表を作成しております。

### 2. 監査証明について

当社は、金融商品取引法第193条の2第1項の規定に基づき、連結会計年度（2022年4月1日から2023年3月31日まで）の連結財務諸表及び事業年度（2022年4月1日から2023年3月31日まで）の財務諸表について、普賢監査法人により監査を受けております。

### 3. 連結財務諸表等の適正性を確保するための特段の取組みについて

当社は、連結財務諸表等の適正性を確保するための特段の取組みを行っております。具体的には、会計基準等の内容を適切に把握し、正確な連結財務諸表等を作成できる体制を整備するため、公益財団法人財務会計基準機構へ加入し、会計情報を適時に入手しております。また、同機構が行う「有価証券報告書作成上の留意点」研修に参加しております。



## 1 【連結財務諸表等】

## (1) 【連結財務諸表】

## ① 【連結貸借対照表】

(単位：千円)

	前連結会計年度 (2022年3月31日)	当連結会計年度 (2023年3月31日)
資産の部		
流動資産		
現金及び預金	6,572,395	6,210,492
受取手形	257,657	311,256
売掛金	2,360,031	3,608,616
電子記録債権	42,886	385,772
商品及び製品	1,559,185	1,793,601
仕掛品	312,886	314,304
原材料及び貯蔵品	1,784,718	3,479,093
販売用不動産	581,216	895,301
その他	503,243	379,485
貸倒引当金	△7,864	△4,256
流動資産合計	13,966,355	17,373,670
固定資産		
有形固定資産		
建物及び構築物	2,280,264	2,312,113
減価償却累計額	△1,094,777	△1,188,102
建物及び構築物(純額)	※1 1,185,487	※1 1,124,010
機械装置及び運搬具	1,442,124	1,226,430
減価償却累計額	△1,137,784	△856,602
機械装置及び運搬具(純額)	304,340	369,827
工具、器具及び備品	1,126,418	929,416
減価償却累計額	△1,066,477	△855,118
工具、器具及び備品(純額)	59,941	74,297
土地	※1 3,225,517	※1 3,130,804
リース資産	23,938	309,659
減価償却累計額	△8,508	△7,060
リース資産(純額)	15,430	302,599
建設仮勘定	18,348	135,596
有形固定資産合計	4,809,064	5,137,136
無形固定資産		
その他	255,891	269,742
無形固定資産合計	255,891	269,742
投資その他の資産		
投資有価証券	※2 2,500,468	※2 6,351,565
長期貸付金	283,595	733,717
出資金	887,539	854,967
繰延税金資産	84,125	24,149
その他	369,602	438,292
貸倒引当金	△8,955	△8,505
投資その他の資産合計	4,116,376	8,394,186
固定資産合計	9,181,332	13,801,066
資産合計	23,147,687	31,174,736

(単位：千円)

	前連結会計年度 (2022年3月31日)	当連結会計年度 (2023年3月31日)
<b>負債の部</b>		
流動負債		
支払手形及び買掛金	1,283,631	1,900,879
電子記録債務	896,689	1,718,948
短期借入金	1,764,586	1,442,800
1年内償還予定の社債	850,000	200,000
1年内返済予定の長期借入金	※1、※4 894,052	※1、※4 1,310,963
未払法人税等	101,758	302,511
賞与引当金	59,032	137,642
その他	458,175	514,231
流動負債合計	6,307,926	7,527,975
固定負債		
社債	400,000	700,000
長期借入金	※1、※4 2,684,321	※1、※4 4,013,347
繰延税金負債	338,542	1,111,183
役員退職慰労引当金	33,582	40,250
退職給付に係る負債	867,756	965,514
その他	39,940	293,608
固定負債合計	4,364,143	7,123,903
負債合計	10,672,069	14,651,879
<b>純資産の部</b>		
株主資本		
資本金	3,962,632	3,962,632
資本剰余金	3,885	3,885
利益剰余金	8,512,375	10,052,704
自己株式	△703,331	△672,006
株主資本合計	11,775,560	13,347,215
その他の包括利益累計額		
その他有価証券評価差額金	46,656	2,325,496
繰延ヘッジ損益	—	△51,244
為替換算調整勘定	592,144	861,269
その他の包括利益累計額合計	638,801	3,135,521
新株予約権	49,589	27,738
非支配株主持分	11,666	12,382
純資産合計	12,475,618	16,522,857
負債純資産合計	23,147,687	31,174,736

②【連結損益計算書及び連結包括利益計算書】  
【連結損益計算書】

(単位：千円)

	前連結会計年度 (自 2021年4月1日 至 2022年3月31日)	当連結会計年度 (自 2022年4月1日 至 2023年3月31日)
売上高	12,872,631	15,910,643
売上原価	※6 8,711,212	※6 11,046,579
売上総利益	4,161,419	4,864,063
販売費及び一般管理費	※2、※3 3,651,115	※2、※3 2,981,967
営業利益	510,304	1,882,096
営業外収益		
受取利息	8,370	11,414
受取配当金	34,512	29,238
為替差益	178,293	—
出資金運用益	58,668	231,610
持分法による投資利益	—	87,094
固定資産賃貸料	3,504	—
その他	35,000	56,524
営業外収益合計	318,351	415,882
営業外費用		
支払利息	54,548	49,067
為替差損	—	34,060
訴訟関連費用	—	23,000
シンジケートローン手数料	12,600	16,100
社債発行費	7,976	15,289
持分法による投資損失	59,955	—
その他	8,216	8,377
営業外費用合計	143,297	145,896
経常利益	685,358	2,152,082
特別利益		
固定資産売却益	※4 210,731	※4 48,598
負ののれん発生益	29,310	—
補助金収入	75,092	70,772
特別利益合計	315,133	119,370
特別損失		
固定資産除売却損	※5 8	※5 2,201
操業休止による損失	10,895	—
子会社株式売却損	323,147	—
特別損失合計	334,051	2,201
税金等調整前当期純利益	666,440	2,269,251
法人税、住民税及び事業税	146,037	406,748
法人税等調整額	△114,139	△125,870
法人税等合計	31,897	280,877
当期純利益	634,542	1,988,374
非支配株主に帰属する当期純利益	305	715
親会社株主に帰属する当期純利益	634,237	1,987,658

## 【連結包括利益計算書】

(単位：千円)

	前連結会計年度 (自 2021年4月1日 至 2022年3月31日)	当連結会計年度 (自 2022年4月1日 至 2023年3月31日)
当期純利益	634,542	1,988,374
その他の包括利益		
その他有価証券評価差額金	△24,130	2,212,468
繰延ヘッジ損益	△8,927	△51,244
為替換算調整勘定	121,433	269,124
退職給付に係る調整額	7,585	—
持分法適用会社に対する持分相当額	△12,927	66,372
その他の包括利益合計	83,032	2,496,720
包括利益	717,575	4,485,094
(内訳)		
親会社株主に係る包括利益	717,269	4,484,378
非支配株主に係る包括利益	305	715

③【連結株主資本等変動計算書】

前連結会計年度（自 2021年4月1日 至 2022年3月31日）

（単位：千円）

	株主資本				
	資本金	資本剰余金	利益剰余金	自己株式	株主資本合計
当期首残高	3,962,632	2,300	8,134,797	△708,609	11,391,121
会計方針の変更による累積的影響額			△57,901		△57,901
会計方針の変更を反映した当期首残高	3,962,632	2,300	8,076,896	△708,609	11,333,220
当期変動額					
剰余金の配当			△218,345		△218,345
親会社株主に帰属する当期純利益			634,237		634,237
自己株式の取得				△7,029	△7,029
新株予約権の行使		△5,073		12,307	7,234
自己株式処分差損の振替		3,355	△3,355		—
連結範囲の変動		3,301	22,942		26,244
株主資本以外の項目の当期変動額（純額）					
当期変動額合計	—	1,584	435,478	5,277	442,340
当期末残高	3,962,632	3,885	8,512,375	△703,331	11,775,560

	その他の包括利益累計額					新株予約権	非支配株主持分	純資産合計
	その他有価証券評価差額金	繰延ヘッジ損益	為替換算調整勘定	退職給付に係る調整累計額	その他の包括利益累計額合計			
当期首残高	83,714	8,927	470,711	△7,585	555,768	50,509	11,361	12,008,760
会計方針の変更による累積的影響額					—			△57,901
会計方針の変更を反映した当期首残高	83,714	8,927	470,711	△7,585	555,768	50,509	11,361	11,950,859
当期変動額								
剰余金の配当								△218,345
親会社株主に帰属する当期純利益								634,237
自己株式の取得								△7,029
新株予約権の行使						△7,220		13
自己株式処分差損の振替								—
連結範囲の変動		△8,927		7,585	△1,342			24,902
株主資本以外の項目の当期変動額（純額）	△37,058		121,433		84,374	6,300	305	90,981
当期変動額合計	△37,058	△8,927	121,433	7,585	83,032	△920	305	524,759
当期末残高	46,656	—	592,144	—	638,801	49,589	11,666	12,475,618

当連結会計年度（自 2022年4月1日 至 2023年3月31日）

（単位：千円）

	株主資本				
	資本金	資本剰余金	利益剰余金	自己株式	株主資本合計
当期首残高	3,962,632	3,885	8,512,375	△703,331	11,775,560
当期変動額					
剰余金の配当			△437,299		△437,299
親会社株主に帰属する当期純利益			1,987,658		1,987,658
自己株式の取得				△9,067	△9,067
新株予約権の行使		△10,030		40,392	30,361
自己株式処分差損の振替		10,030	△10,030		—
株主資本以外の項目の当期変動額（純額）					—
当期変動額合計	—	—	1,540,329	31,324	1,571,654
当期末残高	3,962,632	3,885	10,052,704	△672,006	13,347,215

	その他の包括利益累計額				新株予約権	非支配株主持分	純資産合計
	その他有価証券評価差額金	繰延ヘッジ損益	為替換算調整勘定	その他の包括利益累計額合計			
当期首残高	46,656	—	592,144	638,801	49,589	11,666	12,475,618
当期変動額							
剰余金の配当				—			△437,299
親会社株主に帰属する当期純利益				—			1,987,658
自己株式の取得				—			△9,067
新株予約権の行使				—	△30,317		44
自己株式処分差損の振替				—			—
株主資本以外の項目の当期変動額（純額）	2,278,840	△51,244	269,124	2,496,720	8,466	715	2,505,902
当期変動額合計	2,278,840	△51,244	269,124	2,496,720	△21,851	715	4,047,239
当期末残高	2,325,496	△51,244	861,269	3,135,521	27,738	12,382	16,522,857

## ④【連結キャッシュ・フロー計算書】

(単位：千円)

	前連結会計年度 (自 2021年4月1日 至 2022年3月31日)	当連結会計年度 (自 2022年4月1日 至 2023年3月31日)
<b>営業活動によるキャッシュ・フロー</b>		
税金等調整前当期純利益	666,440	2,269,251
減価償却費	319,742	254,914
負ののれん発生益	△29,310	—
貸倒引当金の増減額 (△は減少)	△9,815	△5,091
賞与引当金の増減額 (△は減少)	34,272	78,422
役員退職慰労引当金の増減額 (△は減少)	5,561	6,668
退職給付に係る負債の増減額 (△は減少)	38,641	96,678
受取利息及び受取配当金	△42,883	△40,653
為替差損益 (△は益)	△124,346	52,830
支払利息	54,548	49,067
持分法による投資損益 (△は益)	59,955	△87,094
固定資産除売却損益 (△は益)	△210,722	△46,397
補助金収入	△75,092	△70,772
訴訟関連損失	—	23,000
操業休止による損失	10,895	—
子会社株式売却損益 (△は益)	323,147	—
出資金運用損益 (△は益)	△58,668	△231,610
売上債権の増減額 (△は増加)	△1,207,084	△1,480,792
棚卸資産の増減額 (△は増加)	△1,111,047	△2,093,854
仕入債務の増減額 (△は減少)	1,518,398	1,360,414
未払消費税等の増減額 (△は減少)	46,142	△11,549
その他	164,328	△69,015
小計	373,103	54,417
利息及び配当金の受取額	63,738	61,201
補助金の受取額	75,092	70,772
訴訟関連損失の支払額	—	△23,000
利息の支払額	△54,911	△50,827
操業休止による支払額	△9,880	—
法人税等の支払額	△30,433	△349,649
<b>営業活動によるキャッシュ・フロー</b>	<b>416,707</b>	<b>△237,084</b>
<b>投資活動によるキャッシュ・フロー</b>		
有形固定資産の取得による支出	△189,688	△350,785
有形固定資産の売却による収入	592,240	201,273
無形固定資産の取得による支出	△74,360	△46,831
定期預金の純増減額 (△は増加)	—	△46,793
出資金の回収による収入	—	264,181
投資有価証券の取得による支出	△244,088	△550,095
投資有価証券の売却による収入	—	8,874
連結の範囲の変更を伴う子会社株式の売却による支出	△85,983	—
連結の範囲の変更を伴う子会社株式の取得による支出	△79,459	—
貸付けによる支出	△70,600	△500,000
貸付金の回収による収入	248,716	59,343
その他	81,816	△18,103
<b>投資活動によるキャッシュ・フロー</b>	<b>178,592</b>	<b>△978,936</b>

(単位：千円)

	前連結会計年度 (自 2021年4月1日 至 2022年3月31日)	当連結会計年度 (自 2022年4月1日 至 2023年3月31日)
財務活動によるキャッシュ・フロー		
短期借入金の純増減額 (△は減少)	△252,829	△260,200
長期借入れによる収入	1,880,000	2,750,000
長期借入金の返済による支出	△1,038,047	△1,004,064
社債の発行による収入	300,000	500,000
社債の償還による支出	△220,000	△850,000
自己株式の売却による収入	13	44
自己株式の取得による支出	△826	△796
配当金の支払額	△217,140	△434,639
その他	△17,192	△4,856
財務活動によるキャッシュ・フロー	433,976	695,487
現金及び現金同等物に係る換算差額	43,222	57,681
現金及び現金同等物の増減額 (△は減少)	1,072,499	△462,852
現金及び現金同等物の期首残高	5,499,896	6,572,395
現金及び現金同等物の期末残高	※ 6,572,395	※ 6,109,543



【注記事項】

(連結財務諸表作成のための基本となる重要な事項)

1. 連結の範囲に関する事項

(イ) 連結子会社の数 8社

連結子会社の名称

エフ・エス株式会社  
マミヤITソリューションズ株式会社  
UST Mamiya Japan株式会社  
株式会社エフ・アイ興産  
株式会社ネクオス  
United Sports Technologies Holdings, Inc  
UST-Mamiya, Inc.  
Mamiya-OP (Bangladesh) Ltd.

(ロ) 非連結子会社の名称等

非連結子会社の名称

株式会社エムディーアイ  
Kamatari (Thailand) Co., Ltd.  
AsianSkill Development Co., Ltd.  
UST ESSX ,LLC

(連結の範囲から除いた理由)

非連結子会社は、いずれも小規模であり、合計の総資産、売上高、当期純損益（持分に見合う額）及び利益剰余金（持分に見合う額）等は、いずれも連結財務諸表に重要な影響を及ぼしていないため連結の範囲から除外しております。

2. 持分法の適用に関する事項

(イ) 持分法適用の関連会社の数 2社

J-NET株式会社  
MJSソーラー株式会社

(ロ) 持分法の適用範囲から除いた理由

持分法を適用していない非連結子会社（株式会社エムディーアイ、Kamatari (Thailand) Co., Ltd.、AsianSkill Development Co., Ltd.、UST ESSX ,LLC）及び関連会社（株式会社IMI）は、当期純損益（持分に見合う額）及び利益剰余金（持分に見合う額）等からみて、持分法の対象から除いても連結財務諸表に及ぼす影響が軽微であり、かつ、全体としても重要性がないため、持分法の適用範囲から除外しております。

3. 連結子会社の事業年度等に関する事項

連結子会社の決算日が連結決算日と異なる会社は次のとおりであります。

会社名	決算日
・United Sports Technologies Holdings, Inc	12月31日
・UST-Mamiya, Inc.	12月31日
・Mamiya-OP (Bangladesh) Ltd.	12月31日

連結財務諸表の作成に当たっては、連結子会社の決算日現在の財務諸表を使用しております。ただし、連結決算日までの期間に発生した重要な取引については、連結上必要な調整を行っております。

#### 4. 会計方針に関する事項

##### (1) 重要な資産の評価基準及び評価方法

###### (イ) 有価証券

その他有価証券

- ・市場価格のない株式等以外のもの

時価法（評価差額は全部純資産直入法により処理し、売却原価は移動平均法により算定）を採用しております。

- ・市場価格のない株式等

主として移動平均法による原価法を採用しております。

###### (ロ) デリバティブ

時価法を採用しております。

###### (ハ) 棚卸資産

製品、原材料及び仕掛品については、主として総平均法による原価法（貸借対照表価額は収益性の低下に基づく簿価切下げの方法）を採用しております。

販売用不動産については、主として個別法による原価法（貸借対照表価額は収益性の低下に基づく簿価切下げの方法）を採用しております。

##### (2) 重要な減価償却資産の減価償却の方法

###### (イ) 有形固定資産（リース資産除く）

当社及び国内連結子会社は定率法を採用しております。ただし、1998年4月1日以降に取得した建物（建物附属設備を除く）並びに2016年4月1日以降に取得した建物附属設備及び構築物は定額法を採用しております。

また、在外連結子会社は当該国の会計基準の規定に基づく定額法を採用しております。

なお、主な耐用年数は次のとおりであります。

建物及び構築物	3～47年
機械装置及び運搬具	2～15年
工具、器具及び備品	1～20年

###### (ロ) 無形固定資産

定額法を採用しております。

なお、自社利用のソフトウェアについては、社内における利用可能期間（5年）に基づく定額法を採用しております。

###### (ハ) リース資産

所有権移転外ファイナンス・リース取引に係るリース資産

リース期間を耐用年数とし、残存価額を零とする定額法を採用しております。

##### (3) 重要な引当金の計上基準

###### (イ) 貸倒引当金

売上債権、貸付金等の貸倒損失に備えるため、一般債権については貸倒実績率により、貸倒懸念債権等特定の債権については個別に回収可能性を勘案し、回収不能見込額を計上しております。

###### (ロ) 賞与引当金

従業員の賞与支給に備えるため、賞与支給見込額のうち当連結会計年度に負担すべき額を計上しております。

###### (ハ) 役員退職慰労引当金

子会社の一部は、役員の退職慰労金の支出に備えるため、役員退職慰労金規定に基づく期末要支給額を計上しております。

(4) 退職給付に係る会計処理の方法

退職給付見込額の期間帰属方法

当社及び一部の子会社は従業員の退職給付に備えるため、退職給付に係る負債及び退職給付費用の計算に、退職給付に係る期末自己都合要支給額を退職給付債務とする方法を用いた簡便法を適用しております。

(5) 重要な収益及び費用の計上基準

当社グループは電子機器事業、スポーツ事業及び不動産事業を主な事業とし、電子機器事業並びにスポーツ事業における製品の販売については製品の引渡時点において顧客が当該製品に対する支配を獲得し、履行義務が充足されると判断していることから、製品の引渡時点で収益を認識しております。

また、収益は顧客との契約において約束された対価から返品、値引き及び割戻し等を控除した金額で測定しております。

取引の対価は履行義務を充足してから1年以内に受領しており、重要な金融要素は含まれておりません。

(6) 重要な外貨建の資産又は負債の本邦通貨への換算の基準

外貨建金銭債権債務は、連結決算日の直物為替相場により円貨に換算し、換算差額は損益として処理しております。なお、在外子会社等の資産及び負債は、連結決算日の直物為替相場により円貨に換算し、収益及び費用は期中平均相場により円貨に換算し、換算差額は純資産の部における為替換算調整勘定に含めて計上しております。

(7) 重要なヘッジ会計の方法

(イ) ヘッジ会計の方法

金利スワップについては、特例処理の要件を充たしているため、特例処理によっております。

(ロ) ヘッジ手段とヘッジ対象

ヘッジ手段・・・金利スワップ取引

ヘッジ対象・・・借入金

(ハ) ヘッジ方針

主に当社の内規に基づき金利変動リスク、為替変動リスクをヘッジしております。

(ニ) ヘッジ有効性評価の方法

特例処理による金利スワップであるため、有効性の評価は省略しております。

(8) 連結キャッシュ・フロー計算書における資金の範囲

手許現金、随時引き出し可能な預金及び容易に換金可能であり、かつ、価値の変動について僅少なりスクしか負わない取得日から3ヶ月以内に償還期限の到来する短期投資からなっております。

(9) その他連結財務諸表作成のための重要な事項

当社及び子会社の一部は、当連結会計年度から、グループ通算制度を適用しております。

(重要な会計上の見積り)

当連結会計年度に係る連結財務諸表にその額を計上した項目であって、翌連結会計年度に係る連結財務諸表に重要な影響を及ぼす可能性があるものは、次のとおりです。

1. 繰延税金資産及び繰延税金負債の回収可能性

(1) 当連結会計年度の連結財務諸表に計上した金額

(単位：千円)

	前連結会計年度	当連結会計年度
繰延税金資産	84,125	24,149
繰延税金負債	338,542	1,111,183

上記金額は納税主体ごとに繰延税金資産と繰延税金負債を相殺した後の金額であり、繰延税金負債と相殺前の繰延税金資産の金額は前連結会計年度165,060千円、当連結会計年度295,473千円です。

(2) 識別した項目に係る重要な会計上の見積りの内容に関する情報

当社グループでは、スケジュールリング可能な将来減算一時差異及び税務上の繰越欠損金について回収可能性があるものとして繰延税金資産を計上しております。回収可能性の評価に当たっては、取締役会で承認された事業計画に基づき算定した課税所得によって見積りを行っております。

当該見積りは将来の不確実な経済条件の変動などによって影響を受ける可能性があり、翌連結会計年度の連結財務諸表において固定資産及び損益の金額に重要な影響を与える可能性があります。

(会計方針の変更)

(時価の算定に関する会計基準の適用指針の適用)

「時価の算定に関する会計基準の適用指針」(企業会計基準適用指針第31号 2021年6月17日。以下「時価算定会計基準適用指針」という。)を当連結会計年度の期首から適用し、時価算定会計基準適用指針第27-2項に定める経過的な取扱いに従って、時価算定会計基準適用指針が定める新たな会計方針を将来にわたって適用することといたしました。これにより連結財務諸表に与える影響はありません。

(未適用の会計基準等)

- ・「法人税、住民税及び事業税等に関する会計基準」(企業会計基準第27号 2022年10月28日 企業会計基準委員会)
- ・「包括利益の表示に関する会計基準」(企業会計基準第25号 2022年10月28日 企業会計基準委員会)
- ・「税効果会計に係る会計基準の適用指針」(企業会計基準適用指針第28号 2022年10月28日 企業会計基準委員会)

(1) 概要

2018年2月に企業会計基準第28号「『税効果会計に係る会計基準』の一部改正」等(以下「企業会計基準第28号等」)が公表され、日本公認会計士協会における税効果会計に関する実務指針の企業会計基準委員会への移管が完了されましたが、その審議の過程で、次の2つの論点について、企業会計基準第28号等の公表後に改めて検討を行うこととされていたものが、審議され、公表されたものであります。

- ・税金費用の計上区分(その他の包括利益に対する課税)
- ・グループ法人税制が適用される場合の子会社株式等(子会社株式又は関連会社株式)の売却に係る税効果

(2) 適用予定日

2025年3月期の期首から適用します。

(3) 当該会計基準等の適用による影響

「法人税、住民税及び事業税等に関する会計基準」等の適用による連結財務諸表に与える影響額については、現時点で評価中であります。

(表示方法の変更)

(連結損益計算書)

前連結会計年度において、「営業外費用」の「その他」に含めていた「シンジケートローン手数料」及び「社債発行費用」は、営業外費用の総額の100分の10を超えたため、当連結会計年度より独立掲記することとしました。この表示方法の変更を反映させるため、前連結会計年度の連結財務諸表の組替えを行っております。

この結果、前連結会計年度の連結損益計算書において、「営業外費用」の「その他」に表示していた28,792千円は、「シンジケートローン手数料」12,600千円、「社債発行費用」7,976千円、「その他」8,216千円として組み替えております。

(追加情報)

(新型コロナウイルス感染症拡大に伴う会計上の見積り)

新型コロナウイルス感染症拡大が当社グループの翌連結会計年度以降の業績に与える影響は限定的であるという仮定に基づき会計上の見積りを行っております。

なお、この仮定は不確実性が高く、新型コロナウイルス感染症拡大が今後の経営成績及び財政状態に重要な影響を及ぼす可能性があります。

(連結貸借対照表関係)

※1 担保資産及び担保付債務

担保に供している資産及び担保付債務は次のとおりであります。

	前連結会計年度 (2022年3月31日)	当連結会計年度 (2023年3月31日)
建物及び構築物	359,069千円	305,839千円
土地	2,501,784千円	2,407,071千円
合計	2,860,853千円	2,712,910千円
長期借入金 (1年内返済予定額を含む)	985,030千円	745,095千円
合計	985,030千円	745,095千円

※2 非連結子会社及び関連会社項目

非連結子会社及び関連会社に対するものは、次のとおりであります。

	前連結会計年度 (2022年3月31日)	当連結会計年度 (2023年3月31日)
投資有価証券(株式)	1,833,285千円	1,954,523千円

3 保証債務

次の会社の支払債務につき、保証を行っております。

	前連結会計年度 (2022年3月31日)	当連結会計年度 (2023年3月31日)
J-NET(株)	(月額) 6,998千円	(月額) 6,998千円
MARUHON Infinity Lab	(月額) 1,698千円	(月額) 1,698千円

※4 当社は、財務制限条項付の金銭消費貸借契約(タームローン契約及びコミットメントライン契約)を締結しております。その内容は下記のとおりであります。

(1) 株式会社りそな銀行をアレンジャー兼エージェントとする金銭消費貸借契約  
(タームローン契約)

	前連結会計年度 (2022年3月31日)	当連結会計年度 (2023年3月31日)
①借入総額	1,600,000千円	3,000,000千円
②当連結会計年度末借入残高		
1年内返済予定の長期借入金	160,000千円	440,000千円
長期借入金	480,000千円	1,440,000千円

③財務制限条項

各会計年度の決算期の末日における連結貸借対照表の純資産の部の金額を前年同期比75%以上に維持すること。各会計年度の決算期における連結損益計算書に示される経常損益が2期連続して損失とならないようにすること。

(2) 株式会社りそな銀行をアレンジャー兼エージェントとする金銭消費貸借契約  
(コミットメントライン契約)

	前連結会計年度 (2022年3月31日)	当連結会計年度 (2023年3月31日)
①貸出コミットメントの総額	900,000千円	900,000千円
②当連結会計年度末借入実行残高	603,000千円	603,000千円
差引額	297,000千円	297,000千円

③財務制限条項

各会計年度の決算期の末日における連結貸借対照表の純資産の部の金額を前年同期比75%以上に維持すること。各会計年度の決算期における連結損益計算書に示される経常損益が損失とならないようにすること。

(連結損益計算書関係)

※1 顧客との契約から生じる収益

売上高については、顧客との契約から生じる収益及びそれ以外の収益を区分して記載しておりません。顧客との契約から生じる収益金額は、連結財務諸表「注記事項（収益認識関係）1. 顧客との契約から生じる収益を分解した情報」に記載しております。

※2 販売費及び一般管理費のうち主要な費目及び金額は、次のとおりであります。

	前連結会計年度 (自 2021年4月1日 至 2022年3月31日)	当連結会計年度 (自 2022年4月1日 至 2023年3月31日)
役員報酬	125,694千円	119,005千円
従業員給与手当	1,271,185千円	1,187,557千円
賞与引当金繰入額	155,259千円	192,640千円
退職給付費用	62,437千円	63,276千円

※3 一般管理費及び当期製造費用に含まれる研究開発費の総額

前連結会計年度 (自 2021年4月1日 至 2022年3月31日)	当連結会計年度 (自 2022年4月1日 至 2023年3月31日)
404,484千円	320,043千円

※4 固定資産売却益の内容は次のとおりであります。

	前連結会計年度 (自 2021年4月1日 至 2022年3月31日)	当連結会計年度 (自 2022年4月1日 至 2023年3月31日)
建物及び構築物	158,844千円	43,919千円
機械装置及び運搬具	14,816千円	8,139千円
工具、器具及び備品	2,265千円	381千円
土地	34,804千円	△3,842千円
合計	210,731千円	48,598千円

※5 固定資産除売却損の内容は次のとおりであります。

	前連結会計年度 (自 2021年4月1日 至 2022年3月31日)	当連結会計年度 (自 2022年4月1日 至 2023年3月31日)
建物及び構築物	0千円	722千円
機械装置及び運搬具	0千円	9千円
工具、器具及び備品	8千円	460千円
土地	—	1,008千円
合計	8千円	2,201千円

※6 期末棚卸高は収益性の低下に伴う簿価切下後の金額であり、当該簿価切下額は次のとおりであり、売上原価に含まれております。

前連結会計年度 (自 2021年4月1日 至 2022年3月31日)	当連結会計年度 (自 2022年4月1日 至 2023年3月31日)
△75,413千円	△63,493千円

(連結包括利益計算書関係)

※その他の包括利益に係る組替調整額及び税効果額

	前連結会計年度 (自 2021年4月1日 至 2022年3月31日)	当連結会計年度 (自 2022年4月1日 至 2023年3月31日)
その他有価証券評価差額金		
当期発生額	△34,779千円	3,188,667千円
組替調整額	—	245
税効果調整前	△34,779	3,188,913
税効果額	10,649	△976,445
その他有価証券評価差額金	△24,130	2,212,468
繰延ヘッジ損益		
当期発生額	△13,545	△78,344
税効果調整前	△13,545	△78,344
税効果額	4,617	27,099
繰延ヘッジ損益	△8,927	△51,244
為替換算調整勘定		
当期発生額	121,433	269,124
退職給付に係る調整額		
当期発生額	△374	—
組替調整額	9,507	—
税効果調整前	9,132	—
税効果額	△1,546	—
退職給付に係る調整額	7,585	—
持分法適用会社に対する持分相当額		
当期発生額	△12,927	66,372
その他の包括利益合計	83,032	2,496,720



(連結株主資本等変動計算書関係)

前連結会計年度(自2021年4月1日 至2022年3月31日)

1. 発行済株式の種類及び総数並びに自己株式の種類及び株式数に関する事項

	当連結会計年度期 首株式数(千株)	当連結会計年度増 加株式数(千株)	当連結会計年度減 少株式数(千株)	当連結会計年度末 株式数(千株)
発行済株式				
普通株式	9,358	—	—	9,358
合計	9,358	—	—	9,358
自己株式				
普通株式(注)	691	10	13	688
合計	691	10	13	688

(注) 1. 普通株式の自己株式の株式数の増加10千株は、主として持分法適用の関連会社に対する持分変動に伴う自己株式(当社株式)の当社帰属分の増加によるものであります。

(注) 2. 普通株式の自己株式の株式数の減少13千株は、ストック・オプションの行使によるものであります。

2. 新株予約権に関する事項

ストック・オプションとしての新株予約権の当連結会計年度末残高(提出会社) 49,589千円

3. 配当に関する事項

(1) 配当金支払額

2021年6月29日の定時株主総会において、次のとおり決議しております。

普通株式の配当に関する事項

(イ) 配当金の総額	218,345千円
(ロ) 配当の原資	利益剰余金
(ハ) 1株当たり配当額	25円
(ニ) 基準日	2021年3月31日
(ホ) 効力発生日	2021年6月30日

(2) 基準日が当連結会計年度に属する配当のうち、配当の効力発生日が翌連結会計年度となるもの

2022年6月29日の定時株主総会において、次のとおり決議しております。

普通株式の配当に関する事項

(イ) 配当金の総額	437,299千円
(ロ) 配当の原資	利益剰余金
(ハ) 1株当たり配当額	50円
(ニ) 基準日	2022年3月31日
(ホ) 効力発生日	2022年6月30日

当連結会計年度（自2022年4月1日 至2023年3月31日）

1. 発行済株式の種類及び総数並びに自己株式の種類及び株式数に関する事項

	当連結会計年度期 首株式数（千株）	当連結会計年度増 加株式数（千株）	当連結会計年度減 少株式数（千株）	当連結会計年度末 株式数（千株）
発行済株式				
普通株式	9,358	—	—	9,358
合計	9,358	—	—	9,358
自己株式				
普通株式（注）	688	9	44	654
合計	688	9	44	654

(注) 1. 普通株式の自己株式の株式数の増加9千株は、単元未満株式の買取りによるものであります。

(注) 2. 普通株式の自己株式の株式数の減少44千株は、ストック・オプションの行使によるものであります。

2. 新株予約権に関する事項

ストック・オプションとしての新株予約権の当連結会計年度末残高（提出会社） 27,738千円

3. 配当に関する事項

(1) 配当金支払額

2022年6月29日の定時株主総会において、次のとおり決議しております。

普通株式の配当に関する事項

(イ) 配当金の総額	437,299千円
(ロ) 配当の原資	利益剰余金
(ハ) 1株当たり配当額	50円
(ニ) 基準日	2022年3月31日
(ホ) 効力発生日	2022年6月30日

(2) 基準日が当連結会計年度に属する配当のうち、配当の効力発生日が翌連結会計年度となるもの

2023年6月29日の定時株主総会において、次のとおり決議しております。

普通株式の配当に関する事項

(イ) 配当金の総額	439,460千円
(ロ) 配当の原資	利益剰余金
(ハ) 1株当たり配当額	50円
(ニ) 基準日	2023年3月31日
(ホ) 効力発生日	2023年6月30日

(連結キャッシュ・フロー計算書関係)

※現金及び現金同等物の期末残高と連結貸借対照表に掲記されている科目の金額との関係

	前連結会計年度 (自 2021年4月1日 至 2022年3月31日)	当連結会計年度 (自 2022年4月1日 至 2023年3月31日)
現金及び預金勘定	6,572,395千円	6,210,492千円
預入期間が3か月を超える定期預金 及び担保預金	—	△100,949千円
現金及び現金同等物	6,572,395千円	6,109,543千円

(リース取引関係)

重要性が乏しいため、記載を省略しております。

(金融商品関係)

#### 1. 金融商品の状況に関する事項

##### (1) 金融商品に対する取組方針

当社グループは、資金運用については安全性の高い金融資産で運用し、資金調達については主に自己資金及び銀行借入や社債発行により調達するものとしております。デリバティブは、後述するリスクを回避するための利用に限定し、投機的な取引は行わないこととしております。

##### (2) 金融商品の内容及びそのリスク

営業債権である受取手形及び売掛金は、顧客の信用リスクに晒されております。

有価証券及び投資有価証券は、主に業務上の関係を有する企業の株式であり、市場価格の変動リスクに晒されております。

匿名組合出資金は特別目的会社に対する匿名組合出資であり、発行体の信用リスク及び金利変動リスクに晒されております。

営業債務である支払手形及び買掛金は、そのほとんどが1年以内の支払期日であり、借入金のうち、長期借入金(原則として5年以内)は主に設備投資及び新規事業投資に係る資金調達としております。

デリバティブ取引は、借入金に係る支払金利の変動リスクに対するヘッジを目的とした金利スワップ取引であります。なお、ヘッジ会計に関するヘッジ手段とヘッジ対象、ヘッジ方針、ヘッジの有効性の評価方法等については、前述の「連結財務諸表作成のための基本となる重要な事項「4. 会計方針に関する事項(7) 重要なヘッジ会計の方法」」をご参照下さい。

##### (3) 金融商品に係るリスク管理体制

###### ①信用リスクの管理

当社は与信管理規程に従い、取引先ごとの期日管理及び残高管理を行うとともに、主な取引先の信用状況を適時把握しております。

デリバティブ取引の執行については、格付けの高い金融機関に限定して行うこととしております。

###### ②市場リスクの管理

当社は、変動金利の借入金のうち長期のものの一部については、支払金利の変動リスクを回避し支払利息の固定化を図るために、個別契約ごとに金利スワップ取引を行っております。

###### ③資金調達に係る流動性リスクの管理

当社は経理部が毎期資金繰り計画を作成し、毎月ごとに実態に即し更新を行っております。また、手許流動性を月間経常支出の1.5ヶ月以上の維持を基本としております。

##### (4) 金融商品の時価等に関する事項についての補足説明

金融商品の時価の算定においては変動要因を織り込んでいるため、異なる前提条件等を採用することにより、当該価額が変動することがあります。

##### (5) 信用リスクの集中

当期の連結決算日現在における営業債権のうち59.8%が特定の大口顧客に対するものであります。

2. 金融商品の時価等に関する事項

連結貸借対照表計上額、時価及びこれらの差額については、次のとおりであります。

前連結会計年度（2022年3月31日）

	連結貸借対照表計上額 (千円)	時価 (千円)	差額 (千円)
① 短期貸付金	46,843	47,296	452
② 投資有価証券 其他有価証券	614,579	614,579	—
③ 長期貸付金	283,595	284,015	420
資産計	945,019	945,891	872
① 1年内償還予定の社債 及び社債	1,250,000	1,240,062	△9,937
② 1年内返済予定の長期借入金 及び長期借入金	3,578,374	3,576,507	△1,866
負債計	4,828,374	4,816,569	△11,804
デリバティブ取引	—	—	—

(※1) 「現金及び預金」、「受取手形」、「売掛金」、「電子記録債権」、「支払手形及び買掛金」、「電子記録債務」、「短期借入金」は短期間で決済されるため時価が帳簿価額に近似することから、注記を省略しております。

(※2) 市場価格のない株式等は、「②投資有価証券」には含まれておりません。当該金融商品の連結貸借対照表計上額は以下のとおりであります。

区分	前連結会計年度 (千円)
非上場株式	52,604
関係会社株式	1,833,285
匿名組合出資金	880,909

当連結会計年度（2023年3月31日）

	連結貸借対照表計上額 (千円)	時価 (千円)	差額 (千円)
① 短期貸付金	37,378	49,129	11,750
② 投資有価証券 其他有価証券	4,344,438	4,344,438	—
③ 長期貸付金	733,717	745,588	11,871
資産計	5,115,534	5,139,155	23,621
① 1年内償還予定の社債 及び社債	900,000	888,344	△11,655
② 1年内返済予定の長期借入金 及び長期借入金	5,324,310	5,340,482	16,171
負債計	6,224,310	6,228,826	4,516
デリバティブ取引	(78,344)	(78,344)	—

(※1) 「現金及び預金」、「受取手形」、「売掛金」、「電子記録債権」、「支払手形及び買掛金」、「電子記録債務」、「短期借入金」は短期間で決済されるため時価が帳簿価額に近似することから、注記を省略しております。

(※2) 市場価格のない株式等は、「②投資有価証券」には含まれておりません。当該金融商品の連結貸借対照表計上額は以下のとおりであります。

区分	当連結会計年度 (千円)
非上場株式	52,604
関係会社株式	1,954,523
匿名組合出資金	848,337

(注) 1. 金銭債権及び満期がある有価証券の連結決算日後の償還予定額  
前連結会計年度 (2022年3月31日)

	1年以内 (千円)	1年超5年以内 (千円)	5年超10年以内 (千円)	10年超 (千円)
現金及び預金	6,572,395	—	—	—
受取手形	257,657	—	—	—
売掛金	2,360,031	—	—	—
電子記録債権	42,886	—	—	—
短期貸付金	46,843	—	—	—
長期貸付金	—	82,848	80,439	120,307
合計	9,279,814	82,848	80,439	120,307

当連結会計年度 (2023年3月31日)

	1年以内 (千円)	1年超5年以内 (千円)	5年超10年以内 (千円)	10年超 (千円)
現金及び預金	6,210,492	—	—	—
受取手形	311,256	—	—	—
売掛金	3,608,616	—	—	—
電子記録債権	385,772	—	—	—
短期貸付金	37,378	—	—	—
長期貸付金	—	215,909	241,666	276,141
合計	10,553,517	215,909	241,666	276,141

(注) 2. 社債及び長期借入金の連結決算日後の返済予定額  
前連結会計年度 (2022年3月31日)

	1年以内 (千円)	1年超2年以内 (千円)	2年超3年以内 (千円)	3年超4年以内 (千円)	4年超5年以内 (千円)	5年超 (千円)
短期借入金	1,764,586	—	—	—	—	—
社債	850,000	200,000	—	—	200,000	—
長期借入金	894,052	699,289	566,287	356,880	173,382	888,482
合計	3,508,638	899,289	566,287	356,880	373,382	888,482

当連結会計年度 (2023年3月31日)

	1年以内 (千円)	1年超2年以内 (千円)	2年超3年以内 (千円)	3年超4年以内 (千円)	4年超5年以内 (千円)	5年超 (千円)
短期借入金	1,442,800	—	—	—	—	—
社債	200,000	—	—	200,000	500,000	—
長期借入金	1,310,963	1,177,477	897,106	616,640	505,053	817,068
合計	2,953,763	1,177,477	897,106	816,640	1,005,053	817,068

(注) 3. 金融商品の時価のレベルごとの内訳等に関する事項

金融商品の時価を、時価の算定に用いたインプットの観察可能性及び重要性に応じて、以下の3つのレベルに分類しております。

レベル1の時価：観察可能な時価の算定に係るインプットのうち、活発な市場において形成される当該時価の算定の対象となる資産又は負債に関する相場価格により算定した時価

レベル2の時価：観察可能な時価の算定に係るインプットのうち、レベル1のインプット以外の時価の算定に係るインプットを用いて算定した時価

レベル3の時価：観察できない時価の算定に係るインプットを使用して算定した時価

時価の算定に重要な影響を与えるインプットを複数使用している場合には、それらのインプットがそれぞれ属するレベルのうち、時価の算定における優先順位が最も低いレベルに時価を分類しております。

(1) 時価で連結貸借対照表に計上している金融商品

前連結会計年度（2022年3月31日）

区分	時価（千円）			
	レベル1	レベル2	レベル3	合計
投資有価証券 その他有価証券	614,579	—	—	614,579
資産計	614,579	—	—	614,579

当連結会計年度（2023年3月31日）

区分	時価（千円）			
	レベル1	レベル2	レベル3	合計
投資有価証券 その他有価証券	4,344,438	—	—	4,344,438
資産計	4,344,438	—	—	4,344,438
デリバティブ取引 通貨関連	—	78,344	—	78,344
負債計	—	78,344	—	78,344

(2) 時価で連結貸借対照表に計上している金融商品以外の金融商品  
前連結会計年度（2022年3月31日）

区分	時価（千円）			
	レベル1	レベル2	レベル3	合計
短期貸付金	—	47,296	—	47,296
長期貸付金	—	284,015	—	284,015
資産計	—	331,312	—	331,312
1年内償還予定の社債及び社債	—	1,240,062	—	1,240,062
1年内返済予定の長期借入金及び長期借入金	—	3,576,507	—	3,576,507
負債計	—	4,816,569	—	4,816,569

当連結会計年度（2023年3月31日）

区分	時価（千円）			
	レベル1	レベル2	レベル3	合計
短期貸付金	—	49,129	—	49,129
長期貸付金	—	745,588	—	745,588
資産計	—	794,717	—	794,717
1年内償還予定の社債及び社債	—	888,344	—	888,344
1年内返済予定の長期借入金及び長期借入金	—	5,340,482	—	5,340,482
負債計	—	6,228,826	—	6,228,826

(注) 時価の算定に用いた評価技法及び時価の算定に係るインプットの説明  
投資有価証券

上場株式は相場価格を用いて評価しております。上場株式は活発な市場で取引されているため、その時価をレベル1の時価に分類しております。

デリバティブ取引

為替予約の時価は、取引金融機関から提示された価格等に基づいて算定しており、レベル2の時価に分類しております。

短期貸付金及び長期貸付金

これらの時価は、一定の期間ごとに分類し、与信管理上の信用リスク区分ごとに、その将来キャッシュ・フローと国債の利回り等適切な指標に信用スプレッドを上乗せした利率を基に割引現在価値法により算定しており、レベル2の時価に分類しております。

1年内償還予定の社債及び社債

当社の発行する社債の時価は、元利金の合計額と、当該社債の残存期間及び信用リスクを加味した利率を基に割引現在価値法により算定しており、レベル2の時価に分類しております。

1年内返済予定の長期借入金及び長期借入金

長期借入金の時価は、元利金の合計額と、当該借入金の残存期間及び信用リスクを加味した利率を基に、割引現在価値法により算定しており、レベル2の時価に分類しております。

(有価証券関係)

1. その他有価証券

前連結会計年度 (2022年3月31日)

	種類	連結貸借対照表計上額 (千円)	取得原価 (千円)	差額 (千円)
連結貸借対照表計上額が 取得原価を超えるもの	(1) 株式	149,479	107,148	42,331
	(2) 債券			
	① 国債・地方債等	—	—	—
	② 社債	—	—	—
	③ その他	—	—	—
	(3) その他	—	—	—
	小計	149,479	107,148	42,331
連結貸借対照表計上額が 取得原価を超えないもの	(1) 株式	456,163	493,967	△37,804
	(2) 債券			
	① 国債・地方債等	—	—	—
	② 社債	—	—	—
	③ その他	—	—	—
	(3) その他	8,937	9,149	△212
	小計	465,100	503,116	△38,016
合計		614,579	610,265	4,314

当連結会計年度 (2023年3月31日)

	種類	連結貸借対照表計上額 (千円)	取得原価 (千円)	差額 (千円)
連結貸借対照表計上額が 取得原価を超えるもの	(1) 株式	4,344,438	1,151,210	3,193,227
	(2) 債券			
	① 国債・地方債等	-	-	-
	② 社債	-	-	-
	③ その他	-	-	-
	(3) その他	-	-	-
	小計	4,344,438	1,151,210	3,193,227
連結貸借対照表計上額が 取得原価を超えないもの	(1) 株式	-	-	-
	(2) 債券			
	① 国債・地方債等	-	-	-
	② 社債	-	-	-
	③ その他	-	-	-
	(3) その他	-	-	-
	小計	-	-	-
合計		4,344,438	1,151,210	3,193,227



2. 連結会計年度中に売却したその他有価証券

前連結会計年度（自 2021年4月1日 至 2022年3月31日）

該当事項はありません。

当連結会計年度（自 2022年4月1日 至 2023年3月31日）

種類	売却額（千円）	売却益の合計額 （千円）	売却損の合計額 （千円）
(1)株式	-	-	-
(2)債券			
① 国債・地方債等	-	-	-
② 社債	-	-	-
③ その他	-	-	-
(3)その他	8,874	-	245
合計	8,874	-	245

3. 減損処理を行った有価証券

前連結会計年度（自 2021年4月1日 至 2022年3月31日）

該当事項はありません。

当連結会計年度（自 2022年4月1日 至 2023年3月31日）

該当事項はありません。

(デリバティブ取引関係)

1. ヘッジ会計が適用されていないデリバティブ取引

前連結会計年度 (2022年3月31日)

該当事項はありません。

当連結会計年度 (2023年3月31日)

該当事項はありません。

2. ヘッジ会計が適用されているデリバティブ取引

(1) 通貨関連

前連結会計年度 (2022年3月31日)

該当事項はありません。

当連結会計年度 (2023年3月31日)

ヘッジ会計の方法	取引の種類	主なヘッジ対象	契約額等 (千円)	うち1年超 (千円)	時価 (千円)
原則的処理方法	為替予約取引 買建 米ドル	買掛金	1,069,335	835,935	990,990

(2) 金利関連

前連結会計年度 (2022年3月31日)

ヘッジ会計の方法	取引の種類	主なヘッジ対象	契約額等 (千円)	うち1年超 (千円)	時価 (千円)
金利スワップの特例処理	金利スワップ取引 支払固定・ 受取変動	長期借入金	640,000	480,000	(※)

(※) 金利スワップの特例処理によるものは、ヘッジ対象とされている長期借入金と一体として処理されているため、その時価は当該長期借入金の時価に含めて記載しております。

当連結会計年度 (2023年3月31日)

ヘッジ会計の方法	取引の種類	主なヘッジ対象	契約額等 (千円)	うち1年超 (千円)	時価 (千円)
金利スワップの特例処理	金利スワップ取引 支払固定・ 受取変動	長期借入金	480,000	320,000	(※)

(※) 金利スワップの特例処理によるものは、ヘッジ対象とされている長期借入金と一体として処理されているため、その時価は当該長期借入金の時価に含めて記載しております。

(退職給付関係)

1. 採用している退職給付制度の概要

当社及び国内連結子会社の一部では、確定給付型の制度として退職一時金制度を採用しております。

国外連結子会社の一部では、確定拠出年金制度を採用しております。

また、従業員の退職に際して割増退職金を支払う場合があります。

なお、当社及び一部の連結子会社が有する退職一時金制度は、簡便法により退職給付に係る負債及び退職給付費用を計算しております。

2. 簡便法を適用した確定給付制度

(1) 簡便法を適用した制度の、退職給付に係る負債の期首残高と期末残高の調整表

	前連結会計年度 (自 2021年4月1日 至 2022年3月31日)	当連結会計年度 (自 2022年4月1日 至 2023年3月31日)
退職給付に係る負債の期首残高	784,749千円	867,756千円
退職給付費用	107,983	122,919
退職給付の支払額	△48,076	△25,161
連結範囲の変更	23,005	—
その他	94	—
退職給付に係る負債の期末残高	867,756	965,514

(2) 退職給付債務及び年金資産の期末残高と連結貸借対照表に計上された退職給付に係る負債及び退職給付に係る資産の調整表

	前連結会計年度 (2022年3月31日)	当連結会計年度 (2023年3月31日)
積立型制度の退職給付債務	—千円	—千円
年金資産	—	—
非積立型制度の退職給付債務	867,756	965,514
連結貸借対照表に計上された負債と資産の純額	867,756	965,514
退職給付に係る負債	867,756	965,514
連結貸借対照表に計上された負債と資産の純額	867,756	965,514

(3) 退職給付費用

簡便法で計算した退職給付費用 前連結会計年度107,889千円 当連結会計年度122,919千円

3. 確定拠出制度

一部の連結子会社の確定拠出制度への要拠出額は、前連結会計年度14,996千円、当連結会計年度8,832千円であります。

(ストック・オプション等関係)

1. スtock・オプションにかかる費用計上額及び科目名

	前連結会計年度 自 2021年4月1日 至 2022年3月31日)	当連結会計年度 自 2022年4月1日 至 2023年3月31日)
一般管理費の株式報酬費用	6,300千円	8,466千円

2. スtock・オプションの内容、規模及びその変動状況

(1) スtock・オプションの内容

	2011年ストック・オプション	2012年ストック・オプション	2013年ストック・オプション
付与対象者の区分及び人数	当社の取締役9名	当社の取締役10名	当社の取締役5名
株式の種類別のストック・オプションの数 (注)	普通株式 19,900株	普通株式 15,300株	普通株式 5,900株
付与日	2011年8月15日	2012年8月17日	2013年8月19日
権利行使条件及び権利確定条件	①新株予約権原簿に記載された各新株予約権を保有する者(以下、「新株予約権者」という)は、新株予約権の行使期間内において、当社の取締役の地位を喪失した時点(以下、「権利行使開始日」という)以降、新株予約権を行使することができる。ただし、この場合、新株予約権者は、権利行使開始日から10日を経過する日までの間に限り、新株予約権を行使することができる。 ②前記①は、新株予約権を相続により承継した者については適用しない。 ③新株予約権者が新株予約権を放棄した場合には、かかる新株予約権を行使することができない。	同左	同左
対象勤務期間	—	—	—
権利行使期間	自 2011年8月16日 至 2041年8月15日	自 2012年8月18日 至 2042年8月17日	自 2013年8月20日 至 2043年8月19日

(注) 2011年～2016年のストック・オプションの数につきましては、2016年10月1日付で普通株式10株につき1株の割合で株式併合を行っているため、併合後の株式数に換算して記載しております。

	2014年ストック・オプション	2015年ストック・オプション	2016年ストック・オプション
付与対象者の区分及び人数	当社の取締役7名	当社の取締役7名	当社の取締役7名
株式の種類別のストック・オプションの数 (注)	普通株式 6,800株	普通株式 6,200株	普通株式 12,300株
付与日	2014年8月18日	2015年8月20日	2016年8月18日
権利行使条件及び 権利確定条件	<p>①新株予約権原簿に記載された各新株予約権を保有する者（以下、「新株予約権者」という）は、新株予約権の行使期間内において、当社の取締役の地位を喪失した時点（以下、「権利行使開始日」という）以降、新株予約権を行使することができる。ただし、この場合、新株予約権者は、権利行使開始日から10日を経過する日までの間に限り、新株予約権を行使することができる。</p> <p>②前記①は、新株予約権を相続により承継した者については適用しない。</p> <p>③新株予約権者が新株予約権を放棄した場合には、かかる新株予約権を行使することができない。</p>	同左	同左
対象勤務期間	—	—	—
権利行使期間	自 2014年8月19日 至 2044年8月18日	自 2015年8月21日 至 2045年8月20日	自 2016年8月19日 至 2046年8月18日

(注) 2011年～2016年のストック・オプションの数につきましては、2016年10月1日付で普通株式10株につき1株の割合で株式併合を行っているため、併合後の株式数に換算して記載しております。

	2017年ストック・オプション	2018年ストック・オプション	2019年ストック・オプション
付与対象者の区分及び人数	当社の取締役 5名	当社の取締役 8名	当社の取締役 8名
株式の種類別のストック・オプションの数 (注)	普通株式 9,400株	普通株式 13,000株	普通株式 16,700株
付与日	2017年 8月24日	2018年 8月23日	2019年 8月22日
権利行使条件及び権利確定条件	<p>①新株予約権原簿に記載された各新株予約権を保有する者（以下、「新株予約権者」という）は、新株予約権の行使期間内において、当社の取締役の地位を喪失した時点（以下、「権利行使開始日」という）以降、新株予約権を行使することができる。ただし、この場合、新株予約権者は、権利行使開始日から10日を経過する日までの間に限り、新株予約権を行使することができる。</p> <p>②前記①は、新株予約権を相続により承継した者については適用しない。</p> <p>③新株予約権者が新株予約権を放棄した場合には、かかる新株予約権を行使することができない。</p>	同左	同左
対象勤務期間	—	—	—
権利行使期間	自 2017年 8月25日 至 2047年 8月24日	自 2018年 8月24日 至 2048年 8月23日	自 2019年 8月23日 至 2049年 8月22日

	2020年ストック・オプション	2021年ストック・オプション	2022年ストック・オプション
付与対象者の区分及び人数	当社の取締役 8名	当社の取締役 6名	当社の取締役 6名
株式の種類別のストック・オプションの数 (注)	普通株式 19,800株	普通株式 12,000株	普通株式 14,700株
付与日	2020年 8月27日	2021年 8月26日	2022年 8月25日
権利行使条件及び権利確定条件	<p>①新株予約権原簿に記載された各新株予約権を保有する者（以下、「新株予約権者」という）は、新株予約権の行使期間内において、当社の取締役の地位を喪失した時点（以下、「権利行使開始日」という）以降、新株予約権を行使することができる。ただし、この場合、新株予約権者は、権利行使開始日から10日を経過する日までの間に限り、新株予約権を行使することができる。</p> <p>②前記①は、新株予約権を相続により承継した者については適用しない。</p> <p>③新株予約権者が新株予約権を放棄した場合には、かかる新株予約権を行使することができない。</p>	同左	同左
対象勤務期間	—	—	—
権利行使期間	自 2020年 8月28日 至 2050年 8月27日	自 2021年 8月27日 至 2051年 8月26日	自 2022年 8月26日 至 2052年 8月25日

## (2) ストック・オプションの規模及びその変動状況

## ①ストック・オプションの数

	2011年 ストック・ オプション	2012年 ストック・ オプション	2013年 ストック・ オプション	2014年 ストック・ オプション	2015年 ストック・ オプション	2016年 ストック・ オプション	2017年 ストック・ オプション
権利確定前 (株)							
前連結会計年度末	—	—	—	—	—	—	—
付与	—	—	—	—	—	—	—
失効	—	—	—	—	—	—	—
権利確定	—	—	—	—	—	—	—
未確定残	—	—	—	—	—	—	—
権利確定後 (株)							
前連結会計年度末	200	100	100	1,400	4,700	9,300	9,400
権利確定	—	—	—	—	—	—	—
権利行使	200	100	100	1,400	2,600	5,300	4,700
失効	—	—	—	—	—	—	—
未行使残	0	0	0	0	2,100	4,000	4,700

	2018年 ストック・ オプション	2019年 ストック・ オプション	2020年 ストック・ オプション	2021年 ストック・ オプション	2022年 ストック・ オプション
権利確定前 (株)					
前連結会計年度末	—	—	—	3,000	—
付与	—	—	—	—	14,700
失効	—	—	—	—	—
権利確定	—	—	—	3,000	11,025
未確定残	—	—	—	—	3,675
権利確定後 (株)					
前連結会計年度末	10,000	13,000	13,600	9,000	—
権利確定	—	—	—	3,000	11,025
権利行使	5,100	6,500	9,600	8,400	—
失効	—	—	—	—	—
未行使残	4,900	6,500	4,000	3,600	11,025

(注) 2011年～2016年のストック・オプションの数につきましては、2016年10月1日付で普通株式10株につき1株の割合で株式併合を行っているため、併合後の株式数に換算して記載しております。





(税効果会計関係)

1. 繰延税金資産及び繰延税金負債の発生の主な原因別の内訳

	前連結会計年度 (2022年3月31日)	当連結会計年度 (2023年3月31日)
繰延税金資産		
退職給付に係る負債	237,179千円	252,057千円
貸倒引当金	3,081千円	2,708千円
賞与引当金	19,064千円	24,103千円
税務上の繰越欠損金(注)2	389,898千円	220,283千円
減価償却超過額	25,420千円	13,005千円
棚卸資産評価損	93,044千円	44,893千円
販売用不動産評価損	159,301千円	159,301千円
投資有価証券評価損	22,466千円	22,466千円
その他	114,065千円	135,962千円
繰延税金資産小計	1,063,521千円	874,782千円
税務上の繰越欠損金に係る評価性引当額(注)2	△338,845千円	△34,038千円
将来減算一時差異等の合計に係る評価性引当額	△571,255千円	△535,585千円
評価性引当額小計(注)1	△910,101千円	△569,624千円
繰延税金資産合計	153,419千円	305,158千円
繰延税金負債		
連結子会社取得に伴う評価差額	△386,545千円	△376,637千円
その他有価証券評価差額金	△1,321千円	△977,766千円
減価償却費	△19,969千円	△37,789千円
繰延税金負債合計	△407,836千円	△1,392,193千円
繰延税金資産の純額	△254,416千円	△1,087,034千円

(注) 1. 評価性引当額が340,477千円減少しております。この減少の主な内容は、税務上の繰越欠損金に係る評価性引当額が304,807千円減少したことに伴うものであります。

(注) 2. 税務上の繰越欠損金及びその繰延税金資産の繰越期限別の金額  
前連結会計年度 (2022年3月31日)

	1年以内 (千円)	1年超 2年以内 (千円)	2年超 3年以内 (千円)	3年超 4年以内 (千円)	4年超 5年以内 (千円)	5年超 (千円)	合計 (千円)
税務上の繰越欠損金 (※)	—	—	—	—	—	389,898	389,898
評価性引当額	—	—	—	—	—	338,845	338,845
繰延税金資産	—	—	—	—	—	51,052	51,052

(※1) 税務上の繰越欠損金は、法定実効税率を乗じた額であります。

(※2) 税務上の繰越欠損金389,898千円 (法定実効税率を乗じた額) について、繰延税金資産51,052千円を計上しております。当該税務上の繰越欠損金につきましては、将来の課税所得の見込みにより、回収可能と判断した部分につきましては評価性引当額を認識しておりません。

当連結会計年度 (2023年3月31日)

	1年以内 (千円)	1年超 2年以内 (千円)	2年超 3年以内 (千円)	3年超 4年以内 (千円)	4年超 5年以内 (千円)	5年超 (千円)	合計 (千円)
税務上の繰越欠損金 (※)	—	—	—	—	—	220,283	220,283
評価性引当額	—	—	—	—	—	34,038	34,038
繰延税金資産	—	—	—	—	—	186,245	186,245

(※1) 税務上の繰越欠損金は、法定実効税率を乗じた額であります。

(※2) 税務上の繰越欠損金220,283千円 (法定実効税率を乗じた額) について、繰延税金資産186,245千円を計上しております。当該税務上の繰越欠損金につきましては、将来の課税所得の見込みにより、回収可能と判断した部分につきましては評価性引当額を認識しておりません。

2. 法定実効税率と税効果会計適用後の法人税等の負担率との間に重要な差異があるときの、当該差異の原因となった主要な項目別の内訳

	前連結会計年度 (2022年3月31日)	当連結会計年度 (2023年3月31日)
法定実効税率	30.6%	30.6%
(調整)		
住民税均等割	2.7%	0.4%
交際費等永久に損金に算入されない項目	0.9%	0.4%
子会社税率差異	△7.7%	△1.1%
受取配当金等永久に益金に算入されない項目	△0.7%	△0.1%
子会社株式の投資簿価修正	16.5%	—
評価性引当額	△32.3%	△15.0%
その他	△5.2%	△2.8%
税効果会計適用後の法人税等の負担率	4.8%	12.4%

3. 法人税及び地方法人税の会計処理又はこれらに関する税効果会計の会計処理

当社及び一部の国内連結子会社は、当連結会計年度から、グループ通算制度を適用しております。また、「グループ通算制度を適用する場合の会計処理及び開示に関する取扱い」(実務対応報告第42号 2021年8月12日)に従って、法人税及び地方法人税の会計処理又はこれらに関する税効果会計の会計処理並びに開示を行っております。

(賃貸等不動産関係)

一部の国内連結子会社では、東京都、埼玉県、神奈川県及び海外において賃貸用のオフィスビル（土地含む）等を所有しております。2022年3月期における当該賃貸等不動産に関する賃貸損益は79,299千円（主な賃貸収益は売上高に、主な賃貸費用は売上原価に計上）であり、2023年3月期における当該賃貸等不動産に関する賃貸損益は68,088千円（主な賃貸収益は売上高に、主な賃貸費用は売上原価に計上）であります。

また、当該賃貸等不動産の連結貸借対照表計上額、期中増減額及び時価は、次のとおりであります。

(単位：千円)

		前連結会計年度 (自 2021年4月1日 至 2022年3月31日)	当連結会計年度 (自 2022年4月1日 至 2023年3月31日)
連結貸借対照表計上額			
	期首残高	2,954,165	2,492,164
	期中増減額	△462,000	△136,852
	期末残高	2,492,164	2,355,312
期末時価		2,540,961	2,421,995

- (注) 1. 連結貸借対照表計上額は、取得原価から減価償却累計額及び減損損失累計額を控除した金額であります。
2. 期中増減額のうち、前連結会計年度の主な減少額は、売却（366,309千円）によるものであり、当連結会計年度の主な減少額は、売却（115,958千円）によるものであります。
3. 期末時価は、主として「不動産鑑定評価基準」に基づいて自社で算定した金額（指標等を用いて調整を行ったものを含む。）であります。

(収益認識関係)

1. 顧客との契約から生じる収益を分解した情報

前連結会計年度（自 2021年4月1日 至 2022年3月31日）

(単位：千円)

	報告セグメント			
	電子機器事業	スポーツ事業	不動産事業	計
一時点で移転される財	5,389,040	6,985,650	—	12,374,690
一定の期間にわたり移転される財	273,996	—	—	273,996
顧客との契約から生じる収益	5,663,037	6,985,650	—	12,648,687
その他の収益	—	16,573	207,370	223,944
外部顧客への売上高	5,663,037	7,002,223	207,370	12,872,631

当連結会計年度（自 2022年4月1日 至 2023年3月31日）

(単位：千円)

	報告セグメント			
	電子機器事業	スポーツ事業	不動産事業	計
一時点で移転される財	10,282,172	5,259,120	—	15,541,292
一定の期間にわたり移転される財	195,774	—	—	195,774
顧客との契約から生じる収益	10,477,946	5,259,120	—	15,737,067
その他の収益	—	—	173,575	173,575
外部顧客への売上高	10,477,946	5,259,120	173,575	15,910,643

2. 顧客との契約から生じる収益を理解するための基礎となる情報

当社グループは電子機器事業、スポーツ事業及び不動産事業を主な事業とし、電子機器事業並びにスポーツ事業における製品の販売については製品の引渡時点において顧客が当該製品に対する支配を獲得し、履行義務が充足されると判断していることから、製品の引渡時点で収益を認識しております。

また、収益は顧客との契約において約束された対価から返品、値引き及び割戻し等を控除した金額で測定しております。

取引の対価は履行義務を充足してから1年以内に受領しており、重要な金融要素は含まれておりません。

3. 顧客との契約に基づく履行義務の充足と当該契約から生じるキャッシュ・フローとの関係並びに当連結会計年度末において存在する顧客との契約から翌連結会計年度以降に認識すると見込まれる収益の金額及び時期に関する情報

(1) 契約資産及び契約負債の残高等

(単位：千円)

	前連結会計年度	当連結会計年度
顧客との契約から生じた債権（期首残高）	2,325,631	2,660,575
顧客との契約から生じた債権（期末残高）	2,660,575	4,305,645
契約資産（期首残高）	—	—
契約資産（期末残高）	—	—
契約負債（期首残高）	2,637	16,651
契約負債（期末残高）	16,651	119,179

契約負債は主に、製品の引渡前に顧客から受け取った対価であり、連結貸借対照表上、流動負債のその他に含まれております。

前連結会計年度に認識された収益のうち、期首現在の契約負債の残高が含まれている金額に重要性はありません。当連結会計年度において、過去の期間に充足した履行義務から認識した収益の額に重要性はありません。

当連結会計年度に認識された収益のうち、期首現在の契約負債の残高が含まれている金額に重要性はありません。当連結会計年度において、過去の期間に充足した履行義務から認識した収益の額に重要性はありません。

(2) 残存履行義務に配分した取引価格

当社及び連結子会社では、当初に予想される契約期間が1年を超える重要な契約がないため、実務上の便法を適用し、記載を省略しております。

(セグメント情報等)

【セグメント情報】

1. 報告セグメントの概要

当社の報告セグメントは、当社の構成単位のうち分離された財務情報が入手可能であり、取締役会が、経営資源の配分の決定及び業績を評価するために、定期的に検討を行う対象となっているものであります。

当社グループは、事業の種類別に部門を配置し、各部門は事業の種類別に国内及び海外の包括的な戦略を立案し、事業展開しております。

したがって、当社グループは部門を基礎とした事業の種類別セグメントから構成されており、「電子機器事業」、「スポーツ事業」及び「不動産事業」の3つを報告セグメントとしております。

「電子機器事業」は、遊技機関連機器、小型自動券売機、紙幣搬送システム、紙幣識別機、自律走行システム等の開発、製造及び販売、遊技システムの設置・保守、ソフトウェアの開発・保守等を行っております。

「スポーツ事業」は、ゴルフ関連用品、遮断桿、矢及び弓(洋弓用)、棒高跳びボールの製造及び販売を行っております。

「不動産事業」は、不動産の売買、賃貸借、仲介、管理等を行っております。

2. 報告セグメントごとの売上高、利益又は損失、資産、負債その他の項目の金額の算定方法

報告されている事業セグメントの会計処理の方法は、「連結財務諸表作成のための基本となる重要な事項」における記載と概ね同一であります。

報告セグメントの利益は、営業利益ベースの数値であります。

セグメント間の内部収益及び振替高は市場実勢価格に基づいております。

3. 報告セグメントごとの売上高、利益又は損失、資産、負債その他の項目の金額に関する情報  
前連結会計年度（自2021年4月1日 至2022年3月31日）

（単位：千円）

	報告セグメント				調整額	連結財務諸表 計上額
	電子機器 事業	スポーツ 事業	不動産事業	計		
売上高						
外部顧客への売上高	5,663,037	7,002,223	207,370	12,872,631	—	12,872,631
セグメント間の内部売上高 又は振替高	785	1,926	15,000	17,711	△17,711	—
計	5,663,822	7,004,150	222,370	12,890,343	△17,711	12,872,631
セグメント利益	67,695	367,617	74,990	510,304	—	510,304
セグメント資産	15,859,567	3,752,006	3,536,114	23,147,687	—	23,147,687
その他の項目						
減価償却費	117,748	168,418	33,575	319,742	—	319,742
持分法投資損失（△）	△59,955	—	—	△59,955	—	△59,955
有形固定資産及び無形固定 資産の増加額	84,435	30,411	1,330	116,177	—	116,177

（注）調整額は、セグメント間の取引消去であります。

当連結会計年度（自2022年4月1日 至2023年3月31日）

（単位：千円）

	報告セグメント				調整額	連結財務諸表 計上額
	電子機器 事業	スポーツ 事業	不動産事業	計		
売上高						
外部顧客への売上高	10,477,946	5,259,120	173,575	15,910,643	—	15,910,643
セグメント間の内部売上高 又は振替高	240	1,290	12,122	13,653	△13,653	—
計	10,478,186	5,260,411	185,698	15,924,296	△13,653	15,910,643
セグメント利益	1,237,593	603,943	40,559	1,882,096	—	1,882,096
セグメント資産	22,168,922	5,258,043	3,747,770	31,174,736	—	31,174,736
その他の項目						
減価償却費	124,361	98,969	31,583	254,914	—	254,914
持分法投資利益	87,094	—	—	87,094	—	87,094
有形固定資産及び無形固定 資産の増加額	159,712	233,071	16,219	409,004	—	409,004

（注）調整額は、セグメント間の取引消去であります。



【関連情報】

前連結会計年度（自2021年4月1日 至2022年3月31日）

1. 製品及びサービスごとの情報

セグメント情報に同様の情報を開示しているため、記載を省略しております。

2. 地域ごとの情報

(1) 売上高

(単位：千円)

日本	北米	アジア	欧州	その他	合計
10,037,716	2,006,286	512,119	288,427	28,080	12,872,631

(注) 売上高は顧客の所在地を基礎とし、国又は地域に分類しております。

(2) 有形固定資産

(単位：千円)

日本	北米	アジア	合計
3,427,296	1,030,500	351,268	4,809,064

(注) 国又は地域の区分は地理的近接度によっております。

3. 主要な顧客ごとの情報

(単位：千円)

顧客の名称又は氏名	売上高	関連するセグメント名
日本ゲームカード (株)	2,591,088	電子機器事業
エムディーアイ (株)	1,602,816	電子機器事業

当連結会計年度（自2022年4月1日 至2023年3月31日）

1. 製品及びサービスごとの情報

セグメント情報に同様の情報を開示しているため、記載を省略しております。

2. 地域ごとの情報

(1) 売上高

(単位：千円)

日本	北米	アジア	欧州	その他	合計
12,476,452	2,597,369	544,545	263,563	28,710	15,910,643

(注) 売上高は顧客の所在地を基礎とし、国又は地域に分類しております。

(2) 有形固定資産

(単位：千円)

日本	北米	アジア	合計
3,330,780	1,323,762	482,592	5,137,136

(注) 国又は地域の区分は地理的近接度によっております。

3. 主要な顧客ごとの情報

(単位：千円)

顧客の名称又は氏名	売上高	関連するセグメント名
日本ゲームカード (株)	6,403,002	電子機器事業
エムディーアイ (株)	2,261,680	電子機器事業

**【報告セグメントごとの固定資産の減損損失に関する情報】**

前連結会計年度（自2021年4月1日 至2022年3月31日）

該当事項はありません。

当連結会計年度（自2022年4月1日 至2023年3月31日）

該当事項はありません。

**【報告セグメントごとののれんの償却額及び未償却残高に関する情報】**

前連結会計年度（自2021年4月1日 至2022年3月31日）

該当事項はありません。

当連結会計年度（自2022年4月1日 至2023年3月31日）

該当事項はありません。

**【報告セグメントごとの負ののれん発生益に関する情報】**

前連結会計年度（自 2021年4月1日 至 2022年3月31日）

「スポーツ事業」セグメントにおいて、株式会社シャフトラボ（現UST Mamiya Japan株式会社）の株式を取得し連結子会社化したことにより、負ののれん発生益を認識しております。当該事象による負ののれん発生益の計上は、29,310千円であります。

なお、負ののれん発生益は特別利益のため、上記セグメント利益には含まれておりません。

当連結会計年度（自 2022年4月1日 至 2023年3月31日）

該当事項はありません。

【関連当事者情報】

1. 関連当事者との取引

連結財務諸表提出会社と関連当事者との取引

- (ア) 連結財務諸表提出会社の非連結子会社及び関連会社等  
前連結会計年度（自2021年4月1日 至2022年3月31日）  
該当事項はありません。

当連結会計年度（自2022年4月1日 至2023年3月31日）  
該当事項はありません。

- (イ) 連結財務諸表提出会社の役員及び主要株主（個人の場合に限る。）等  
前連結会計年度（自2021年4月1日 至2022年3月31日）  
該当事項はありません。

当連結会計年度（自2022年4月1日 至2023年3月31日）  
該当事項はありません。

2. 親会社又は重要な関連会社に関する注記

(1) 親会社情報

該当事項はありません。

(2) 重要な関連会社の要約財務情報

当連結会計年度において、重要な関連会社はJ-NET株式会社であり、その要約財務情報は以下のとおりであります。

(単位：千円)

	J-NET株式会社	
	前連結会計年度	当連結会計年度
流動資産合計	2,086,447	946,892
固定資産合計	4,100,478	5,912,284
流動負債合計	283,251	202,030
固定負債合計	2,033,490	2,355,593
純資産合計	3,870,184	4,301,552
売上高	2,119,887	2,050,934
税引前当期純利益	323,262	300,843
当期純利益	140,519	170,258

## (1株当たり情報)

	前連結会計年度 (自 2021年4月1日 至 2022年3月31日)	当連結会計年度 (自 2022年4月1日 至 2023年3月31日)
1株当たり純資産額	1,431円84銭	1,893円65銭
1株当たり当期純利益	73円15銭	228円61銭
潜在株式調整後1株当たり当期純利益	72円54銭	227円45銭

(注) 1株当たり当期純利益及び潜在株式調整後1株当たり当期純利益の算定上の基礎は、以下のとおりであります。

	前連結会計年度 (自 2021年4月1日 至 2022年3月31日)	当連結会計年度 (自 2022年4月1日 至 2023年3月31日)
1株当たり当期純利益		
親会社株主に帰属する当期純利益(千円)	634,237	1,987,658
普通株主に帰属しない金額(千円)	—	—
普通株式に係る親会社株主に帰属する当期純利益(千円)	634,237	1,987,658
期中平均株式数(千株)	8,670	8,694
潜在株式調整後1株当たり当期純利益		
親会社株主に帰属する当期純利益調整額(千円)	—	—
普通株式増加数(千株)	73	44
希薄化効果を有しないため、潜在株式調整後1株当たり当期純利益の算定に含めなかった潜在株式の概要	—	—

## (重要な後発事象)

該当事項はありません。

⑤【連結附属明細表】

【社債明細表】

会社名	銘柄	発行年月日	当期首残高 (千円)	当期末残高 (千円)	利率 (%)	担保	償還期限
		年月日					年月日
当社	第8回無担保社債	2017. 9. 11	50,000 (50,000)	—	0.42	なし	2022. 9. 9
当社	第9回無担保社債	2017. 9. 11	500,000 (500,000)	—	0.44	なし	2022. 9. 9
当社	第11回無担保社債	2019. 10. 30	300,000 (300,000)	—	0.11	なし	2022. 10. 31
当社	第12回無担保社債	2020. 9. 25	200,000	200,000 (200,000)	0.11	なし	2023. 9. 25
当社	第13回無担保社債	2021. 5. 25	200,000	200,000	0.30	なし	2026. 5. 25
当社	第14回無担保社債	2022. 9. 26	—	500,000	0.50	なし	2027. 9. 24
合計	—	—	1,250,000 (850,000)	900,000 (200,000)	—	—	—

(注) 1. ( ) 内書は、1年以内の償還予定額であります。

2. 連結決算日後5年間の償還予定額は以下のとおりであります。

1年以内 (千円)	1年超2年 以内 (千円)	2年超3年 以内 (千円)	3年超4年 以内 (千円)	4年超5年 以内 (千円)
200,000	—	—	200,000	500,000

【借入金等明細表】

区分	当期首残高 (千円)	当期末残高 (千円)	平均利率 (%)	返済期限
短期借入金	1,764,586	1,442,800	0.674	—
1年以内に返済予定の長期借入金	894,052	1,310,963	0.973	—
長期借入金（1年以内に返済予定のものを除く。）	2,684,321	4,013,347	0.973	2024年～2037年
合計	5,342,960	6,767,110	—	—

(注) 1. 平均利率の算定にあたっては、期末借入金残高に対する加重平均利率を記載しております。

2. 長期借入金（1年以内に返済予定のものを除く。）の連結決算日後5年以内における返済予定額は以下のとおりであります。

	1年超2年以内 (千円)	2年超3年以内 (千円)	3年超4年以内 (千円)	4年超5年以内 (千円)
長期借入金	1,177,477	897,106	616,640	505,053

【資産除去債務明細表】

該当事項はありません。

## (2) 【その他】

当連結会計年度における四半期情報等

(累計期間)	第1四半期	第2四半期	第3四半期	当連結会計年度
売上高(千円)	2,482,376	5,683,303	10,206,722	15,910,643
税金等調整前四半期(当期)純利益(千円)	415,044	1,052,798	1,563,820	2,269,251
親会社株主に帰属する四半期(当期)純利益(千円)	383,802	934,837	1,363,166	1,987,658
1株当たり四半期(当期)純利益(円)	44.27	107.62	156.83	228.61

(会計期間)	第1四半期	第2四半期	第3四半期	第4四半期
1株当たり四半期純利益(円)	44.27	63.35	49.21	71.75

## 2 【財務諸表等】

### (1) 【財務諸表】

#### ① 【貸借対照表】

(単位：千円)

	前事業年度 (2022年3月31日)	当事業年度 (2023年3月31日)
<b>資産の部</b>		
流動資産		
現金及び預金	5,409,864	4,978,149
受取手形	207,869	236,377
電子記録債権	9,642	349,515
売掛金	1,725,136	2,769,915
商品及び製品	1,304,242	1,453,133
仕掛品	199,652	267,747
原材料及び貯蔵品	1,110,430	2,212,049
販売用不動産	581,216	581,216
関係会社短期貸付金	62,272	339,272
その他	345,704	217,398
流動資産合計	10,956,031	13,404,775
固定資産		
有形固定資産		
建物	※1 408,445	※1 362,899
構築物	2,115	13,507
機械及び装置	27,048	43,788
車両運搬具	19,191	17,531
工具、器具及び備品	19,681	18,676
土地	※1 1,267,340	※1 1,267,340
リース資産	15,430	10,590
建設仮勘定	2,406	53,085
有形固定資産合計	1,761,660	1,787,419
無形固定資産		
その他	24,679	1,596
無形固定資産合計	24,679	1,596
投資その他の資産		
投資有価証券	667,183	4,397,042
関係会社株式	3,233,098	3,233,098
長期貸付金	—	483,333
関係会社長期貸付金	1,691,464	1,940,016
出資金	881,409	848,837
繰延税金資産	81,529	—
その他	229,378	236,050
貸倒引当金	△420	—
投資その他の資産合計	6,783,643	11,138,378
固定資産合計	8,569,983	12,927,394
資産合計	19,526,015	26,332,169

(単位：千円)

	前事業年度 (2022年3月31日)	当事業年度 (2023年3月31日)
<b>負債の部</b>		
流動負債		
支払手形	120,185	216,941
電子記録債務	896,689	1,718,948
買掛金	1,145,088	1,520,471
短期借入金	1,603,000	1,392,800
1年内償還予定の社債	850,000	200,000
1年内返済予定の長期借入金	※1 838,254	※1 1,253,404
未払法人税等	14,488	180,651
前受金	136	111,236
賞与引当金	34,136	46,755
その他	201,001	193,666
流動負債合計	5,702,979	6,834,873
固定負債		
社債	400,000	700,000
長期借入金	※1 2,269,046	※1 3,655,210
繰延税金負債	—	782,031
退職給付引当金	570,341	592,251
その他	54,894	51,789
固定負債合計	3,294,281	5,781,281
負債合計	8,997,261	12,616,155
純資産の部		
株主資本		
資本金	3,962,632	3,962,632
資本剰余金		
資本準備金	3,885	3,885
資本剰余金合計	3,885	3,885
利益剰余金		
利益準備金	454,117	497,847
その他利益剰余金		
繰越利益剰余金	6,617,991	7,531,308
利益剰余金合計	7,072,108	8,029,155
自己株式	△562,454	△522,858
株主資本合計	10,476,171	11,472,814
評価・換算差額等		
その他有価証券評価差額金	2,993	2,215,461
評価・換算差額等合計	2,993	2,215,461
新株予約権	49,589	27,738
純資産合計	10,528,754	13,716,013
負債純資産合計	19,526,015	26,332,169



## ②【損益計算書】

(単位：千円)

	前事業年度 (自 2021年4月1日 至 2022年3月31日)	当事業年度 (自 2022年4月1日 至 2023年3月31日)
売上高	※2 4,626,039	※2 9,434,502
売上原価	※2 3,473,187	※2 6,874,029
売上総利益	1,152,852	2,560,472
販売費及び一般管理費	※1、※2 1,317,268	※1、※2 1,368,589
営業利益又は営業損失(△)	△164,415	1,191,883
営業外収益		
受取利息及び受取配当金	※2 136,215	※2 80,883
為替差益	62,752	43,927
出資金運用益	58,668	231,610
その他	19,107	33,437
営業外収益合計	276,745	389,859
営業外費用		
支払利息	38,540	43,609
訴訟関連費用	—	23,000
シンジケートローン手数料	12,600	16,100
社債発行費	5,017	15,289
その他	4,118	3,078
営業外費用合計	60,276	101,078
経常利益	52,053	1,480,664
特別利益		
固定資産売却益	208,859	7,821
関係会社株式売却益	31,114	—
補助金収入	5,070	—
特別利益合計	245,044	7,821
特別損失		
固定資産除売却損	0	174
関係会社株式評価損	999	—
関係会社株式売却損	1,205,540	—
操業休止による損失	1,105	—
特別損失合計	1,207,646	174
税引前当期純利益又は税引前当期純損失(△)	△910,548	1,488,312
法人税、住民税及び事業税	△26,605	196,821
法人税等調整額	△82,850	△112,884
法人税等合計	△109,456	83,936
当期純利益又は当期純損失(△)	△801,092	1,404,376

③【株主資本等変動計算書】

前事業年度（自 2021年4月1日 至 2022年3月31日）

（単位：千円）

	株主資本								自己株式	株主資本合計
	資本金	資本剰余金			利益剰余金			利益剰余金合計		
		資本準備金	その他資本剰余金	資本剰余金合計	利益準備金	その他利益剰余金 繰越利益剰余金				
当期首残高	3,962,632	3,885	1,717	5,602	432,282	7,662,619	8,094,902	△573,935	11,489,201	
当期変動額										
剰余金の配当						△218,345	△218,345		△218,345	
当期純損失 (△)						△801,092	△801,092		△801,092	
利益準備金の積立					21,834	△21,834	—		—	
自己株式の取得								△826	△826	
新株予約権の行使			△5,073	△5,073				12,307	7,234	
自己株式処分差損の振替			3,355	3,355		△3,355	△3,355		—	
株主資本以外の項目の当期変動額（純額）										
当期変動額合計	—	—	△1,717	△1,717	21,834	△1,044,627	△1,022,793	11,480	△1,013,030	
当期末残高	3,962,632	3,885	—	3,885	454,117	6,617,991	7,072,108	△562,454	10,476,171	

	評価・換算差額等		新株予約権	純資産合計
	その他有価証券 評価差額金	評価・換算差額 等合計		
当期首残高	44,930	44,930	50,509	11,584,641
当期変動額				
剰余金の配当				△218,345
当期純損失 (△)				△801,092
利益準備金の積立				—
自己株式の取得				△826
新株予約権の行使			△7,220	13
自己株式処分差損の振替				—
株主資本以外の項目の当期変動額（純額）	△41,937	△41,937	6,300	△35,636
当期変動額合計	△41,937	△41,937	△920	△1,055,887
当期末残高	2,993	2,993	49,589	10,528,754

当事業年度（自 2022年4月1日 至 2023年3月31日）

（単位：千円）

	株主資本								
	資本金	資本剰余金			利益剰余金			自己株式	株主資本合計
		資本準備金	その他資本剰余金	資本剰余金合計	利益準備金	その他利益剰余金 繰越利益剰余金	利益剰余金合計		
当期首残高	3,962,632	3,885	—	3,885	454,117	6,617,991	7,072,108	△562,454	10,476,171
当期変動額									
剰余金の配当						△437,299	△437,299		△437,299
当期純利益						1,404,376	1,404,376		1,404,376
利益準備金の積立					43,729	△43,729	—		—
自己株式の取得								△796	△796
新株予約権の行使			△10,030	△10,030				40,392	30,361
自己株式処分差損の振替			10,030	10,030		△10,030	△10,030		—
株主資本以外の項目の当期変動額（純額）									
当期変動額合計	—	—	—	—	43,729	913,316	957,046	39,595	996,642
当期末残高	3,962,632	3,885	—	3,885	497,847	7,531,308	8,029,155	△522,858	11,472,814

	評価・換算差額等		新株予約権	純資産合計
	その他有価証券 評価差額金	評価・換算差額 等合計		
当期首残高	2,993	2,993	49,589	10,528,754
当期変動額				
剰余金の配当				△437,299
当期純利益				1,404,376
利益準備金の積立				—
自己株式の取得				△796
新株予約権の行使			△30,317	44
自己株式処分差損の振替				—
株主資本以外の項目の当期変動額（純額）	2,212,468	2,212,468	8,466	2,220,934
当期変動額合計	2,212,468	2,212,468	△21,851	3,187,259
当期末残高	2,215,461	2,215,461	27,738	13,716,013

## 【注記事項】

### (重要な会計方針)

#### 1. 資産の評価基準及び評価方法

##### (1) 有価証券

子会社株式及び関連会社株式

移動平均法による原価法を採用しております。

その他有価証券

・市場価格のない株式等以外のもの

時価法（評価差額は全部純資産直入法により処理し、売却原価は移動平均法により算定）を採用しております。

・市場価格のない株式等

移動平均法による原価法を採用しております。

##### (2) 棚卸資産

主として総平均法による原価法を採用しております。（貸借対照表価額は収益性の低下に基づく簿価切下げの方法により算定しております。）

販売用不動産については、主として個別法による原価法（貸借対照表価額は収益性の低下に基づく簿価切下げの方法）を採用しております。

#### 2. 固定資産の減価償却の方法

##### (1) 有形固定資産（リース資産除く）

定率法を採用しております。ただし、1998年4月1日以降に取得した建物（建物附属設備を除く）並びに2016年4月1日以降に取得した建物附属設備及び構築物は定額法を採用しております。

##### (2) 無形固定資産

定額法を採用しております。

なお、自社利用のソフトウェアについては、社内における利用可能期間（5年）に基づく定額法を採用しております。

##### (3) リース資産

所有権移転外ファイナンス・リース取引に係るリース資産

リース期間を耐用年数とし、残存価額を零とする定額法を採用しております。

#### 3. 引当金の計上基準

##### (1) 賞与引当金

従業員の賞与支給に備えるため、賞与支給見込額のうち当事業年度に負担すべき額を計上しております。

##### (2) 退職給付引当金

従業員の退職給付に備えるため、退職給付引当金及び退職給付費用の計算に、退職給付に係る期末自己都合要支給額を退職給付債務とする方法を用いた簡便法を適用しております。

#### 4. 収益及び費用の計上基準

当社は電子機器事業を主な事業とし、製品の販売については製品の引渡時点において顧客が当該製品に対する支配を獲得し、履行義務が充足されると判断していることから、製品の引渡時点で収益を認識しております。

また、収益は顧客との契約において約束された対価から返品、値引き及び割戻し等を控除した金額で測定しております。

取引の対価は履行義務を充足してから1年以内に受領しており、重要な金融要素は含まれておりません。

5. その他財務諸表作成のための基礎となる重要な事項

(1) ヘッジ会計の処理

金利スワップについては、特例処理の要件を充たしているため、特例処理によっております。

(2) グループ通算制度の適用

当社は、当事業年度から、グループ通算制度を適用しております。

(重要な会計上の見積り)

当事業年度に係る財務諸表にその額を計上した項目であって、翌事業年度に係る財務諸表に重要な影響を及ぼす可能性があるものは、次のとおりです。

1. 繰延税金資産及び繰延税金負債の回収可能性

(1) 当事業年度の財務諸表に計上した金額

(単位：千円)

	前事業年度	当事業年度
繰延税金資産	81,529	—
繰延税金負債	—	782,031

上記の前事業年度の繰延税金資産81,529千円は、繰延税金資産94,491千円と繰延税金負債12,961千円の相殺後の金額であり、当事業年度の繰延税金負債782,031千円は、繰延税金資産195,735千円と繰延税金負債977,766千円の相殺後の金額であります。

(2) 識別した項目に係る重要な会計上の見積りの内容に関する情報

(1)の金額の算出方法は、「連結財務諸表 注記事項（重要な会計上の見積り）」に同一の内容を記載しておりますので、注記を省略しております。

2. 関係会社株式の評価

(1) 当事業年度の財務諸表に計上した金額

(単位：千円)

	前事業年度	当事業年度
関係会社株式	3,233,098	3,233,098

(2) 識別した項目に係る重要な会計上の見積りの内容に関する情報

当社では、市場価格のない関係会社株式については、その関係会社の純資産に基づく実質価額が帳簿価額に比べ著しい下落がないかを評価しており、実質価額が著しく下落している場合は、当該関係会社の事業計画に基づく実質価額の回復可能性に関する判定を行い、回復可能性が十分な証拠によって裏付けられる場合を除いて実質価額まで減額を行い、評価差額を評価損として計上しております。

この回復可能性の判定は将来事業計画を基礎として実施しております。当該事業計画には、将来の受注見込、案件規模及び計上時期、並びに、将来費用の見込の仮定が含まれております。将来の不確実な経済条件の変動等により、これらの仮定と実績が異なる場合には、翌事業年度の関係会社株式の評価に重要な影響を与える可能性があります。

(会計方針の変更)

(「時価の算定に関する会計基準の適用指針」の適用)

「連結注記表（会計方針の変更）」に同一の内容を記載しておりますので、注記を省略しております。

(表示方法の変更)

(特例財務諸表提出会社の財務諸表の作成基準)

当社は、特例財務諸表提出会社に該当するため、当事業年度より貸借対照表、損益計算書、株主資本等変動計算書、有形固定資産等明細表、引当金明細表については、財務諸表等規則第127条第1項に定める様式に基づいて作成しております。

また、財務諸表等規則第127条第2項に掲げる各号の注記については、各号の会社計算規則に掲げる事項の注記に変更しております。

(損益計算書)

前事業年度において、営業外費用の「その他」に含めて表示しておりました「シンジケートローン手数料」及び「社債発行費用」は、金額的重要性が増したため、当事業年度より独立掲記することとしました。

この結果、前事業年度の損益計算書において、営業外費用の「アレンジメントフィー」10,000千円と、「その他」に表示していた11,735千円は、「シンジケートローン手数料」12,600千円、「社債発行費用」5,017千円、「その他」4,118千円として組み替えております。

(追加情報)

(新型コロナウイルス感染症拡大に伴う会計上の見積り)

連結財務諸表「注記事項（追加情報）」に同一の内容を記載しているため、注記を省略しております。

(貸借対照表関係)

#### ※1. 担保資産及び担保付債務

担保に供している資産及び担保付債務は次のとおりです。

	前事業年度 (2022年3月31日)	当事業年度 (2023年3月31日)
建物	101,091千円	78,178千円
土地	1,214,135千円	1,214,135千円
合計	1,315,226千円	1,292,313千円
長期借入金 (1年内返済予定額を含む)	640,000千円	480,000千円
合計	640,000千円	480,000千円

#### 2. 保証債務

次の会社の支払債務につき、保証を行っております。

	前事業年度 (2022年3月31日)	当事業年度 (2023年3月31日)
J-NET(株)	(月額) 6,998千円	(月額) 6,998千円
MARUHON Infinity Lab	(月額) 1,698千円	(月額) 1,698千円

#### 3. 関係会社に対する金銭債権及び金銭債務（区分表示したものを除く）

	前事業年度 (2022年3月31日)	当事業年度 (2023年3月31日)
短期金銭債権	273,526千円	427,185千円
短期金銭債務	120,334千円	143,145千円
長期金銭債権	1,691,464千円	1,940,016千円

(損益計算書関係)

※1. 販売費及び一般管理費のうち主要な費目及び金額は次のとおりであります。

	前事業年度 (自 2021年4月1日 至 2022年3月31日)	当事業年度 (自 2022年4月1日 至 2023年3月31日)
役員報酬	58,769千円	65,145千円
従業員給与手当	495,796千円	501,937千円
賞与引当金繰入額	69,943千円	76,083千円
退職給付費用	36,695千円	30,857千円
減価償却費	57,929千円	56,814千円
販売費に属する費用のおおよその割合	59%	52%
一般管理費に属する費用のおおよその割合	41%	48%

※2. 関係会社との取引に係るものが次のとおり含まれております。

	前事業年度 (自 2021年4月1日 至 2022年3月31日)	当事業年度 (自 2022年4月1日 至 2023年3月31日)
営業取引による取引高		
売上高	104,189千円	55,519千円
仕入高	5,666千円	17,348千円
販売費及び一般管理費	241,894千円	211,285千円
営業取引以外の取引による取引高		
受取利息及び受取配当金	125,708千円	47,050千円

(有価証券関係)

子会社株式及び関連会社株式

前事業年度 (2022年3月31日)

市場価格のない株式等の貸借対照表計上額

(単位：千円)

区分	前事業年度
子会社株式	2,514,113
関係会社株式	718,985

当事業年度 (2023年3月31日)

市場価格のない株式等の貸借対照表計上額

(単位：千円)

区分	前事業年度
子会社株式	2,514,113
関係会社株式	718,985

(税効果会計関係)

1. 繰延税金資産の発生的主要原因別の内訳

	前事業年度 (2022年3月31日)	当事業年度 (2023年3月31日)
繰延税金資産		
未払事業税	2,908千円	18,471千円
関係会社株式評価損	127,627千円	127,933千円
投資有価証券評価損	22,466千円	22,466千円
棚卸資産評価損	83,091千円	25,300千円
販売用不動産評価損	159,301千円	159,301千円
退職給付引当金	174,638千円	181,347千円
株式報酬費用	15,184千円	8,493千円
繰越欠損金	306,984千円	154,719千円
その他	39,541千円	30,297千円
繰延税金資産小計	931,745千円	728,331千円
税務上の繰越欠損金に係る評価性引当額	△257,328千円	—
将来減算一時差異等の合計に係る評価性引当額	△591,566千円	△532,596千円
評価性引当額小計	△848,895千円	△532,596千円
繰延税金資産合計	82,850千円	195,735千円
繰延税金負債		
その他有価証券評価差額金	△1,321千円	△977,766千円
繰延税金負債合計	△1,321千円	△977,766千円
繰延税金資産(負債)の純額	81,529千円	△782,031千円

2. 法定実効税率と税効果会計適用後の法人税等の負担率との間に重要な差異があるときの、当該差異の原因となった主要な項目別の内訳

	前事業年度 (2022年3月31日)	当事業年度 (2023年3月31日)
法定実効税率		30.6%
(調整)		
住民税均等割		0.3%
交際費等永久に損金に算入されない項目	税引前当期純損失が計上されているため、記載を省略しております。	0.3%
受取配当金等永久に益金に算入されない項目		-0.6%
評価性引当額		-21.2%
その他		-3.8%
税効果会計適用後の法人税等の負担率		5.6%

3. 法人税及び地方法人税の会計処理又はこれらに関する税効果会計の会計処理

当社は、当事業年度から、グループ通算制度を適用しております。また、「グループ通算制度を適用する場合の会計処理及び開示に関する取扱い」(実務対応報告第42号 2021年8月12日)に従って、法人税及び地方法人税の会計処理又はこれらに関する税効果会計の会計処理並びに開示を行っております。

(収益認識関係)

顧客との契約から生じる収益を理解するための基礎となる情報

「連結財務諸表 注記事項(収益認識関係)」に同一の内容を記載しておりますので、注記を省略しております。

(重要な後発事象)

該当事項はありません。



## ④【附属明細表】

## 【有形固定資産等明細表】

(単位：千円)

区分	資産の種類	当期首残高	当期増加額	当期減少額	当期償却額	当期末残高	減価償却累計額
有形 固定資産	建物	408,445	5,595	—	51,142	362,899	323,139
	構築物	2,115	12,117	133	592	13,507	1,135
	機械及び装置	27,048	26,824	9	10,075	43,788	247,643
	車両運搬具	19,191	12,250	5,801	8,109	17,531	15,787
	工具、器具及び備品	19,681	7,566	212	8,359	18,676	581,725
	リース資産	15,430	—	0	4,839	10,590	7,060
	土地	1,267,340	—	—	—	1,267,340	—
	建設仮勘定	2,406	53,085	2,406	—	53,085	—
	有形固定資産計	1,761,660	117,440	8,563	83,117	1,787,419	1,176,492
無形 固定資産	電話加入権	1,375	—	—	—	1,375	—
	ソフトウェア	23,304	—	—	23,082	221	—
	無形固定資産計	24,679	—	—	23,082	1,596	—

(注) 1. 当期増減額のうち主なものは次のとおりです。

機械及び装置	増加額 (千円)	電子機器生産設備	26,824
建設仮勘定	増加額 (千円)	電子機器金型等	53,085

## 【引当金明細表】

(単位：千円)

区分	当期首残高	当期増加額	当期減少額	当期末残高
貸倒引当金	420	—	420	—
賞与引当金	34,136	46,755	34,136	46,755

## (2) 【主な資産及び負債の内容】

連結財務諸表を作成しているため、記載を省略しております。

## (3) 【その他】

該当事項はありません。

## 第6【提出会社の株式事務の概要】

事業年度	4月1日から3月31日まで
定時株主総会	6月中
基準日	3月31日
剰余金の配当の基準日	9月30日、3月31日
1単元の株式数	100株
単元未満株式の買取り・売渡し	
取扱場所	(特別口座) 東京都千代田区丸の内一丁目4番1号 三井住友信託銀行株式会社 証券代行部
株主名簿管理人	(特別口座) 東京都千代田区丸の内一丁目4番1号 三井住友信託銀行株式会社
取次所	—
買取手数料	株式の売買の委託に係る手数料相当額として別途定める金額
公告掲載方法	電子公告により行う。ただし、電子公告によることができない事故その他やむを得ない事由が生じたときは、日本経済新聞に掲載して行う。 公告掲載URL <a href="https://www.mamiya-op.co.jp/">https://www.mamiya-op.co.jp/</a>
株主に対する特典	該当事項はありません。

(注) 当社定款の定めにより、単元未満株主は、次に掲げる権利以外の権利を行使することができません。

- 1) 会社法第189条第2項各号に掲げる権利
- 2) 会社法第166条第1項の規定による請求をする権利
- 3) 株主の有する株式数に応じて募集株式の割当ておよび募集新株予約権の割当てを受ける権利
- 4) 株主の有する単元未満株式の数と併せて単元株式数となる数の株式を売り渡すことを請求する権利

## 第7【提出会社の参考情報】

### 1【提出会社の親会社等の情報】

当社は、金融商品取引法第24条の7第1項に規定する親会社等はありません。

### 2【その他の参考情報】

当事業年度の開始日から有価証券報告書提出日までの間に、次の書類を提出しております。

(1)有価証券報告書及びその添付書類並びに確認書

事業年度(第80期) (自2021年4月1日 至2022年3月31日) 2022年7月1日関東財務局長に提出

(2)内部統制報告書及びその添付書類

2022年7月1日関東財務局長に提出

(3)四半期報告書及び確認書

(第81期第1四半期) (自2022年4月1日 至2022年6月30日) 2022年8月5日関東財務局長に提出

(第81期第2四半期) (自2022年7月1日 至2022年9月30日) 2022年11月11日関東財務局長に提出

(第81期第3四半期) (自2022年10月1日 至2022年12月31日) 2023年2月9日関東財務局長に提出

(4)臨時報告書

2022年7月4日関東財務局長に提出

金融商品取引法第24条の5第4項及び企業内容等の開示に関する内閣府令第19条第2項第9号の2(株主総会における議決権行使の結果)の規定に基づく臨時報告書であります。

## 第二部【提出会社の保証会社等の情報】

該当事項はありません。

# 独立監査人の監査報告書及び内部統制監査報告書

2023年6月29日

マミヤ・オーピー株式会社  
取締役会 御中

普賢監査法人  
東京都千代田区

指定社員 公認会計士 嶋田 両児  
業務執行社員  
指定社員 公認会計士 高橋 弘  
業務執行社員

## <財務諸表監査> 監査意見

当監査法人は、金融商品取引法第193条の2第1項の規定に基づく監査証明を行うため、「経理の状況」に掲げられているマミヤ・オーピー株式会社の2022年4月1日から2023年3月31日までの連結会計年度の連結財務諸表、すなわち、連結貸借対照表、連結損益計算書、連結包括利益計算書、連結株主資本等変動計算書、連結キャッシュ・フロー計算書、連結財務諸表作成のための基本となる重要な事項、その他の注記及び連結附属明細表について監査を行った。

当監査法人は、上記の連結財務諸表が、我が国において一般に公正妥当と認められる企業会計の基準に準拠して、マミヤ・オーピー株式会社及び連結子会社の2023年3月31日現在の財政状態並びに同日をもって終了する連結会計年度の経営成績及びキャッシュ・フローの状況を、全ての重要な点において適正に表示しているものと認める。

## 監査意見の根拠

当監査法人は、我が国において一般に公正妥当と認められる監査の基準に準拠して監査を行った。監査の基準における当監査法人の責任は、「連結財務諸表監査における監査人の責任」に記載されている。当監査法人は、我が国における職業倫理に関する規定に従って、会社及び連結子会社から独立しており、また、監査人としてのその他の倫理上の責任を果たしている。当監査法人は、意見表明の基礎となる十分かつ適切な監査証拠を入手したと判断している。

## 監査上の主要な検討事項

監査上の主要な検討事項とは、当連結会計年度の連結財務諸表の監査において、監査人が職業的専門家として特に重要であると判断した事項である。監査上の主要な検討事項は、連結財務諸表全体に対する監査の実施過程及び監査意見の形成において対応した事項であり、当監査法人は、当該事項に対して個別に意見を表明するものではない。

監査上の主要な検討事項の内容及び決定理由	監査上の対応
<p>繰延税金資産の回収可能性</p> <p>会社は、当連結会計年度末において、連結貸借対照表上、繰延税金資産24,149千円、及び繰延税金負債1,111,183千円を計上しており、連結財務諸表注記（重要な会計上の見積り）及び（税効果会計関係）に関連する開示を行っている。当該残高には、注記事項（税効果会計関係）に記載されているとおり、税務上の繰越欠損金の一部に係る繰延税金資産186,245千円が含まれている。</p> <p>会社は、将来減算一時差異及び税務上の繰越欠損金に対して、予定される繰延税金負債の取崩し、予測される将来課税所得及びタックス・プランニングを考慮し、繰延税金資産の回収可能性を判断している。</p> <p>将来の課税所得の見積りは、注記事項（重要な会計上の見積り）に記載されているとおり、取締役会で承認された将来の事業計画を基礎としており、そこでの重要な仮定は、主に売上収益の成長の見込みである。</p> <p>繰延税金資産の評価は、主に経営者による将来の課税所得の見積りに基づいており、その基礎となる将来の事業計画は経営者の判断を伴う重要な仮定により影響を受けるものであり、当該見積りの結果として多額の繰延税金資産の計上又は取り崩しが行われた場合には損益に重要な影響を及ぼすため、当監査法人は当該事項を監査上の主要な検討事項に該当すると判断した。</p>	<p>当監査法人は、繰延税金資産の回収可能性を検討するにあたり、主として以下の監査手続を実施した。</p> <ul style="list-style-type: none"><li>・会社が「繰延税金資産の回収可能性に関する適用指針」に基づき実施した会社分類の判断について、過去の課税所得の推移や経営環境、税務上の繰越欠損金残高の推移等を勘案しその妥当性を検討した。</li><li>・一時差異及び税務上の繰越欠損金の残高について、確定申告内容との整合性を確認するとともに、その解消スケジュールを検討した。</li><li>・経営者による将来の課税所得の見積りを評価するため、その基礎となる将来の事業計画について検討した。将来の事業計画の検討にあたっては、経営者によって承認された直近の予算との整合性を確認するとともに、過年度の事業計画の達成度合いに基づく見積りの精度を評価した。また、新型コロナウイルス感染症や為替・物価水準等の影響について経営管理者と議論し、これらに関する経営者の仮定を評価した。</li><li>・将来の事業計画に含まれる重要な仮定である売上収益の成長の見込みについては、経営管理者と議論するとともに、過去の実績からの趨勢分析及び利用可能な外部データとの比較を実施した。</li><li>・将来の事業計画に一定のリスクを反映させた経営者による不確実性への評価について検討した。</li></ul>

## その他の記載内容

その他の記載内容は、有価証券報告書に含まれる情報のうち、連結財務諸表及び財務諸表並びにこれらの監査報告書以外の情報である。経営者の責任は、その他の記載内容を作成し開示することにある。また、監査役及び監査役会の責任は、その他の記載内容の報告プロセスの整備及び運用における取締役の職務の執行を監視することにある。

当監査法人の連結財務諸表に対する監査意見の対象にはその他の記載内容は含まれておらず、当監査法人はその他の記載内容に対して意見を表明するものではない。

連結財務諸表監査における当監査法人の責任は、その他の記載内容を通読し、通読の過程において、その他の記載内容と連結財務諸表又は当監査法人が監査の過程で得た知識との間に重要な相違があるかどうか検討すること、また、そのような重要な相違以外にその他の記載内容に重要な誤りの兆候があるかどうか注意を払うことにある。

当監査法人は、実施した作業に基づき、その他の記載内容に重要な誤りがあると判断した場合には、その事実を報告することが求められている。

その他の記載内容に関して、当監査法人が報告すべき事項はない。

## 連結財務諸表に対する経営者並びに監査役及び監査役会の責任

経営者の責任は、我が国において一般に公正妥当と認められる企業会計の基準に準拠して連結財務諸表を作成し適正に表示することにある。これには、不正又は誤謬による重要な虚偽表示のない連結財務諸表を作成し適正に表示するために経営者が必要と判断した内部統制を整備及び運用することが含まれる。

連結財務諸表を作成するに当たり、経営者は、継続企業の前提に基づき連結財務諸表を作成することが適切であるかどうかを評価し、我が国において一般に公正妥当と認められる企業会計の基準に基づいて継続企業に関する事項を開示する必要がある場合には当該事項を開示する責任がある。

監査役及び監査役会の責任は、財務報告プロセスの整備及び運用における取締役の職務の執行を監視することにある。

## 連結財務諸表監査における監査人の責任

監査人の責任は、監査人が実施した監査に基づいて、全体としての連結財務諸表に不正又は誤謬による重要な虚偽表示がないかどうかについて合理的な保証を得て、監査報告書において独立の立場から連結財務諸表に対する意見を表明することにある。虚偽表示は、不正又は誤謬により発生する可能性があり、個別に又は集計すると、連結財務諸表の利用者の意思決定に影響を与えると合理的に見込まれる場合に、重要性があると判断される。

監査人は、我が国において一般に公正妥当と認められる監査の基準に従って、監査の過程を通じて、職業的専門家としての判断を行い、職業的懐疑心を保持して以下を実施する。

- ・ 不正又は誤謬による重要な虚偽表示リスクを識別し、評価する。また、重要な虚偽表示リスクに対応した監査手続を立案し、実施する。監査手続の選択及び適用は監査人の判断による。さらに、意見表明の基礎となる十分かつ適切な監査証拠を入手する。
- ・ 連結財務諸表監査の目的は、内部統制の有効性について意見表明するためのものではないが、監査人は、リスク評価の実施に際して、状況に応じた適切な監査手続を立案するために、監査に関連する内部統制を検討する。
- ・ 経営者が採用した会計方針及びその適用方法の適切性、並びに経営者によって行われた会計上の見積りの合理性及び関連する注記事項の妥当性を評価する。
- ・ 経営者が継続企業を前提として連結財務諸表を作成することが適切であるかどうか、また、入手した監査証拠に基づき、継続企業の前提に重要な疑義を生じさせるような事象又は状況に関して重要な不確実性が認められるかどうか結論付ける。継続企業の前提に関する重要な不確実性が認められる場合は、監査報告書において連結財務諸表の注記事項に注意を喚起すること、又は重要な不確実性に関する連結財務諸表の注記事項が適切でない場合は、連結財務諸表に対して除外事項付意見を表明することが求められている。監査人の結論は、監査報告書日までに入手した監査証拠に基づいているが、将来の事象や状況により、企業は継続企業として存続できなくなる可能性がある。
- ・ 連結財務諸表の表示及び注記事項が、我が国において一般に公正妥当と認められる企業会計の基準に準拠しているかどうかとともに、関連する注記事項を含めた連結財務諸表の表示、構成及び内容、並びに連結財務諸表が基礎となる取引や会計事象を適正に表示しているかどうかを評価する。
- ・ 連結財務諸表に対する意見を表明するために、会社及び連結子会社の財務情報に関する十分かつ適切な監査証拠を入手する。監査人は、連結財務諸表の監査に関する指示、監督及び実施に関して責任がある。監査人は、単独で監査意見に対して責任を負う。

監査人は、監査役及び監査役会に対して、計画した監査の範囲とその実施時期、監査の実施過程で識別した内部統制の重要な不備を含む監査上の重要な発見事項、及び監査の基準で求められているその他の事項について報告を行う。

監査人は、監査役及び監査役会に対して、独立性についての我が国における職業倫理に関する規定を遵守したこと、並びに監査人の独立性に影響を与えると合理的に考えられる事項、及び阻害要因を除去又は軽減するためにセーフガードを講じている場合はその内容について報告を行う。

監査人は、監査役及び監査役会と協議した事項のうち、当連結会計年度の連結財務諸表の監査で特に重要であると判断

した事項を監査上の主要な検討事項と決定し、監査報告書において記載する。ただし、法令等により当該事項の公表が禁止されている場合や、極めて限定的ではあるが、監査報告書において報告することにより生じる不利益が公共の利益を上回ると合理的に見込まれるため、監査人が報告すべきでないと判断した場合は、当該事項を記載しない。

#### <内部統制監査>

##### 監査意見

当監査法人は、金融商品取引法第193条の2第2項の規定に基づく監査証明を行うため、マミヤ・オーピー株式会社の2023年3月31日現在の内部統制報告書について監査を行った。

当監査法人は、マミヤ・オーピー株式会社が2023年3月31日現在の財務報告に係る内部統制は有効であると表示した上記の内部統制報告書が、我が国において一般に公正妥当と認められる財務報告に係る内部統制の評価の基準に準拠して、財務報告に係る内部統制の評価結果について、全ての重要な点において適正に表示しているものと認める。

##### 監査意見の根拠

当監査法人は、我が国において一般に公正妥当と認められる財務報告に係る内部統制の監査の基準に準拠して内部統制監査を行った。財務報告に係る内部統制の監査の基準における当監査法人の責任は、「内部統制監査における監査人の責任」に記載されている。当監査法人は、我が国における職業倫理に関する規定に従って、会社及び連結子会社から独立しており、また、監査人としてのその他の倫理上の責任を果たしている。当監査法人は、意見表明の基礎となる十分かつ適切な監査証拠を入手したと判断している。

##### 内部統制報告書に対する経営者並びに監査役及び監査役会の責任

経営者の責任は、財務報告に係る内部統制を整備及び運用し、我が国において一般に公正妥当と認められる財務報告に係る内部統制の評価の基準に準拠して内部統制報告書を作成し適正に表示することにある。

監査役及び監査役会の責任は、財務報告に係る内部統制の整備及び運用状況を監視、検証することにある。

なお、財務報告に係る内部統制により財務報告の虚偽の記載を完全には防止又は発見することができない可能性がある。

##### 内部統制監査における監査人の責任

監査人の責任は、監査人が実施した内部統制監査に基づいて、内部統制報告書に重要な虚偽表示がないかどうかについて合理的な保証を得て、内部統制監査報告書において独立の立場から内部統制報告書に対する意見を表明することにある。

監査人は、我が国において一般に公正妥当と認められる財務報告に係る内部統制の監査の基準に従って、監査の過程を通じて、職業的専門家としての判断を行い、職業的懐疑心を保持して以下を実施する。

- ・ 内部統制報告書における財務報告に係る内部統制の評価結果について監査証拠を入手するための監査手続を実施する。内部統制監査の監査手続は、監査人の判断により、財務報告の信頼性に及ぼす影響の重要性に基づいて選択及び適用される。
- ・ 財務報告に係る内部統制の評価範囲、評価手続及び評価結果について経営者が行った記載を含め、全体としての内部統制報告書の表示を検討する。
- ・ 内部統制報告書における財務報告に係る内部統制の評価結果に関する十分かつ適切な監査証拠を入手する。監査人は、内部統制報告書の監査に関する指示、監督及び実施に関して責任がある。監査人は、単独で監査意見に対して責任を負う。

監査人は、監査役及び監査役会に対して、計画した内部統制監査の範囲とその実施時期、内部統制監査の実施結果、識別した内部統制の開示すべき重要な不備、その是正結果、及び内部統制の監査の基準で求められているその他の事項について報告を行う。

監査人は、監査役及び監査役会に対して、独立性についての我が国における職業倫理に関する規定を遵守したこと、並びに監査人の独立性に影響を与えると合理的に考えられる事項、及び阻害要因を除去又は軽減するためにセーフガードを講じている場合はその内容について報告を行う。

##### 利害関係

会社及び連結子会社と当監査法人又は業務執行社員との間には、公認会計士法の規定により記載すべき利害関係はない。

以上

---

上記は監査報告書の原本に記載された事項を電子化したものであり、その原本は当社（有価証券報告書提出会社）が別途保管しております。

XBR Lデータは監査の対象には含まれていません。

# 独立監査人の監査報告書

2023年6月29日

マミヤ・オーピー株式会社  
取締役会 御中

普賢監査法人  
東京都千代田区

指定社員 公認会計士 嶋田 両児  
業務執行社員  
指定社員 公認会計士 高橋 弘  
業務執行社員

## 監査意見

当監査法人は、金融商品取引法第193条の2第1項の規定に基づく監査証明を行うため、「経理の状況」に掲げられているマミヤ・オーピー株式会社の2022年4月1日から2023年3月31日までの第81期事業年度の財務諸表、すなわち、貸借対照表、損益計算書、株主資本等変動計算書、重要な会計方針、その他の注記及び附属明細表について監査を行った。

当監査法人は、上記の財務諸表が、我が国において一般に公正妥当と認められる企業会計の基準に準拠して、マミヤ・オーピー株式会社の2023年3月31日現在の財政状態及び同日をもって終了する事業年度の経営成績を、全ての重要な点において適正に表示しているものと認める。

## 監査意見の根拠

当監査法人は、我が国において一般に公正妥当と認められる監査の基準に準拠して監査を行った。監査の基準における当監査法人の責任は、「財務諸表監査における監査人の責任」に記載されている。当監査法人は、我が国における職業倫理に関する規定に従って、会社から独立しており、また、監査人としてのその他の倫理上の責任を果たしている。当監査法人は、意見表明の基礎となる十分かつ適切な監査証拠を入手したと判断している。

## 監査上の主要な検討事項

監査上の主要な検討事項とは、当事業年度の財務諸表の監査において、監査人が職業的専門家として特に重要であると判断した事項である。監査上の主要な検討事項は、財務諸表全体に対する監査の実施過程及び監査意見の形成において対応した事項であり、当監査法人は、当該事項に対して個別に意見を表明するものではない。

### 繰延税金資産の回収可能性

会社は、当事業年度末において、貸借対照表上、繰延税金負債を782,031千円計上しており、財務諸表注記（（重要な会計上の見積り）及び（税効果会計関係））に関連する開示を行っている。注記事項（税効果会計関係）に記載されているとおり、繰延税金資産の繰延税金負債との相殺前の金額は195,735千円であり、当該金額には税務上の繰越欠損金に係る繰延税金資産154,945千円が含まれている。

当該事項について、監査人が監査上の主要な検討事項と決定した理由及び監査上の対応は、連結財務諸表の監査報告書に記載されている監査上の主要な検討事項と同一内容であるため、記載を省略している。

## その他の記載内容

その他の記載内容は、有価証券報告書に含まれる情報のうち、連結財務諸表及び財務諸表並びにこれらの監査報告書以外の情報である。経営者の責任は、その他の記載内容を作成し開示することにある。また、監査役及び監査役会の責任は、その他の記載内容の報告プロセスの整備及び運用における取締役の職務の執行を監視することにある。

当監査法人の財務諸表に対する監査意見の対象にはその他の記載内容は含まれておらず、当監査法人はその他の記載内容に対して意見を表明するものではない。

財務諸表監査における当監査法人の責任は、その他の記載内容を通読し、通読の過程において、その他の記載内容と財務諸表又は当監査法人が監査の過程で得た知識との間に重要な相違があるかどうか検討すること、また、そのような重要な相違以外にその他の記載内容に重要な誤りの兆候があるかどうか注意を払うことにある。

当監査法人は、実施した作業に基づき、その他の記載内容に重要な誤りがあると判断した場合には、その事実を報告することが求められている。

その他の記載内容に関して、当監査法人が報告すべき事項はない。



#### 財務諸表に対する経営者並びに監査役及び監査役会の責任

経営者の責任は、我が国において一般に公正妥当と認められる企業会計の基準に準拠して財務諸表を作成し適正に表示することにある。これには、不正又は誤謬による重要な虚偽表示のない財務諸表を作成し適正に表示するために経営者が必要と判断した内部統制を整備及び運用することが含まれる。

財務諸表を作成するに当たり、経営者は、継続企業の前提に基づき財務諸表を作成することが適切であるかどうかを評価し、我が国において一般に公正妥当と認められる企業会計の基準に基づいて継続企業に関する事項を開示する必要がある場合には当該事項を開示する責任がある。

監査役及び監査役会の責任は、財務報告プロセスの整備及び運用における取締役の職務の執行を監視することにある。

#### 財務諸表監査における監査人の責任

監査人の責任は、監査人が実施した監査に基づいて、全体としての財務諸表に不正又は誤謬による重要な虚偽表示がないかどうかについて合理的な保証を得て、監査報告書において独立の立場から財務諸表に対する意見を表明することにある。虚偽表示は、不正又は誤謬により発生する可能性があり、個別に又は集計すると、財務諸表の利用者の意思決定に影響を与えると合理的に見込まれる場合に、重要性があると判断される。

監査人は、我が国において一般に公正妥当と認められる監査の基準に従って、監査の過程を通じて、職業的専門家としての判断を行い、職業的懐疑心を保持して以下を実施する。

- ・ 不正又は誤謬による重要な虚偽表示リスクを識別し、評価する。また、重要な虚偽表示リスクに対応した監査手続を立案し、実施する。監査手続の選択及び適用は監査人の判断による。さらに、意見表明の基礎となる十分かつ適切な監査証拠を入手する。
- ・ 財務諸表監査の目的は、内部統制の有効性について意見表明するためのものではないが、監査人は、リスク評価の実施に際して、状況に応じた適切な監査手続を立案するために、監査に関連する内部統制を検討する。
- ・ 経営者が採用した会計方針及びその適用方法の適切性、並びに経営者によって行われた会計上の見積りの合理性及び関連する注記事項の妥当性を評価する。
- ・ 経営者が継続企業を前提として財務諸表を作成することが適切であるかどうか、また、入手した監査証拠に基づき、継続企業の前提に重要な疑義を生じさせるような事象又は状況に関して重要な不確実性が認められるかどうか結論付ける。継続企業の前提に関する重要な不確実性が認められる場合は、監査報告書において財務諸表の注記事項に注意を喚起すること、又は重要な不確実性に関する財務諸表の注記事項が適切でない場合は、財務諸表に対して除外事項付意見を表明することが求められている。監査人の結論は、監査報告書日までに入手した監査証拠に基づいているが、将来の事象や状況により、企業は継続企業として存続できなくなる可能性がある。
- ・ 財務諸表の表示及び注記事項が、我が国において一般に公正妥当と認められる企業会計の基準に準拠しているかどうかとともに、関連する注記事項を含めた財務諸表の表示、構成及び内容、並びに財務諸表が基礎となる取引や会計事象を適正に表示しているかどうかを評価する。

監査人は、監査役及び監査役会に対して、計画した監査の範囲とその実施時期、監査の実施過程で識別した内部統制の重要な不備を含む監査上の重要な発見事項、及び監査の基準で求められているその他の事項について報告を行う。

監査人は、監査役及び監査役会に対して、独立性についての我が国における職業倫理に関する規定を遵守したこと、並びに監査人の独立性に影響を与えると合理的に考えられる事項、及び阻害要因を除去又は軽減するためにセーフガードを講じている場合はその内容について報告を行う。

監査人は、監査役及び監査役会と協議した事項のうち、当事業年度の財務諸表の監査で特に重要であると判断した事項を監査上の主要な検討事項と決定し、監査報告書において記載する。ただし、法令等により当該事項の公表が禁止されている場合や、極めて限定的ではあるが、監査報告書において報告することにより生じる不利益が公共の利益を上回ると合理的に見込まれるため、監査人が報告すべきでないと判断した場合は、当該事項を記載しない。

#### 利害関係

会社と当監査法人又は業務執行社員との間には、公認会計士法の規定により記載すべき利害関係はない。

以 上

---

上記は監査報告書の原本に記載された事項を電子化したものであり、その原本は当社（有価証券報告書提出会社）が別途保管しております。

XBR Lデータは監査の対象には含まれていません。